

ПЧ-20.29.60-П-Р200

Перв. примен.

Справ. №

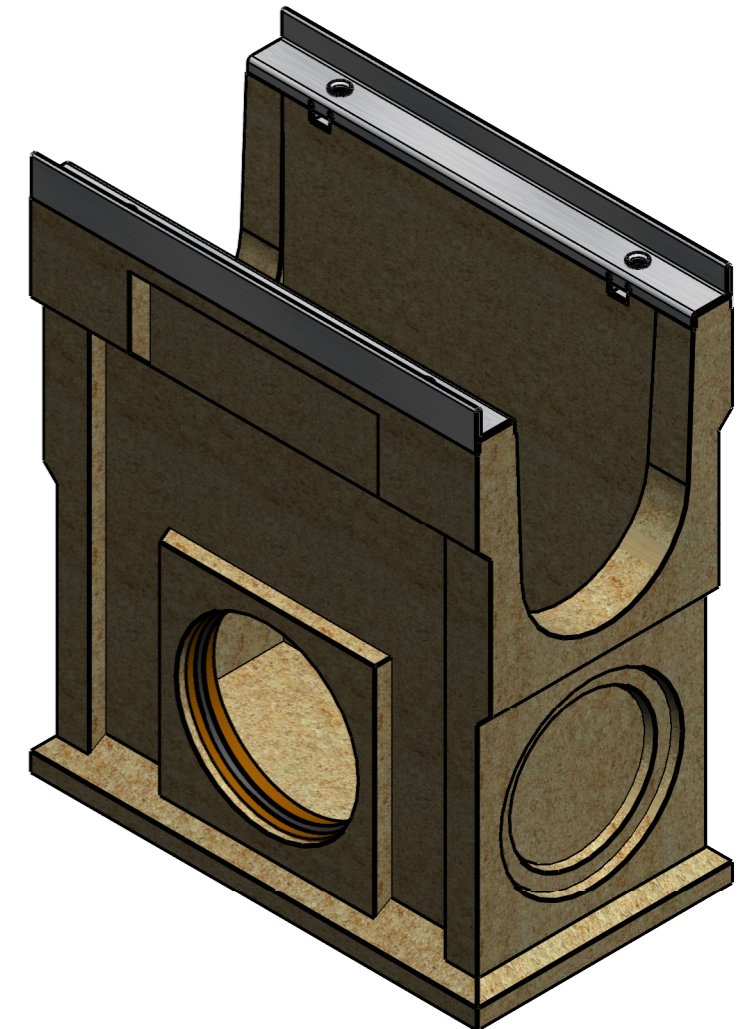
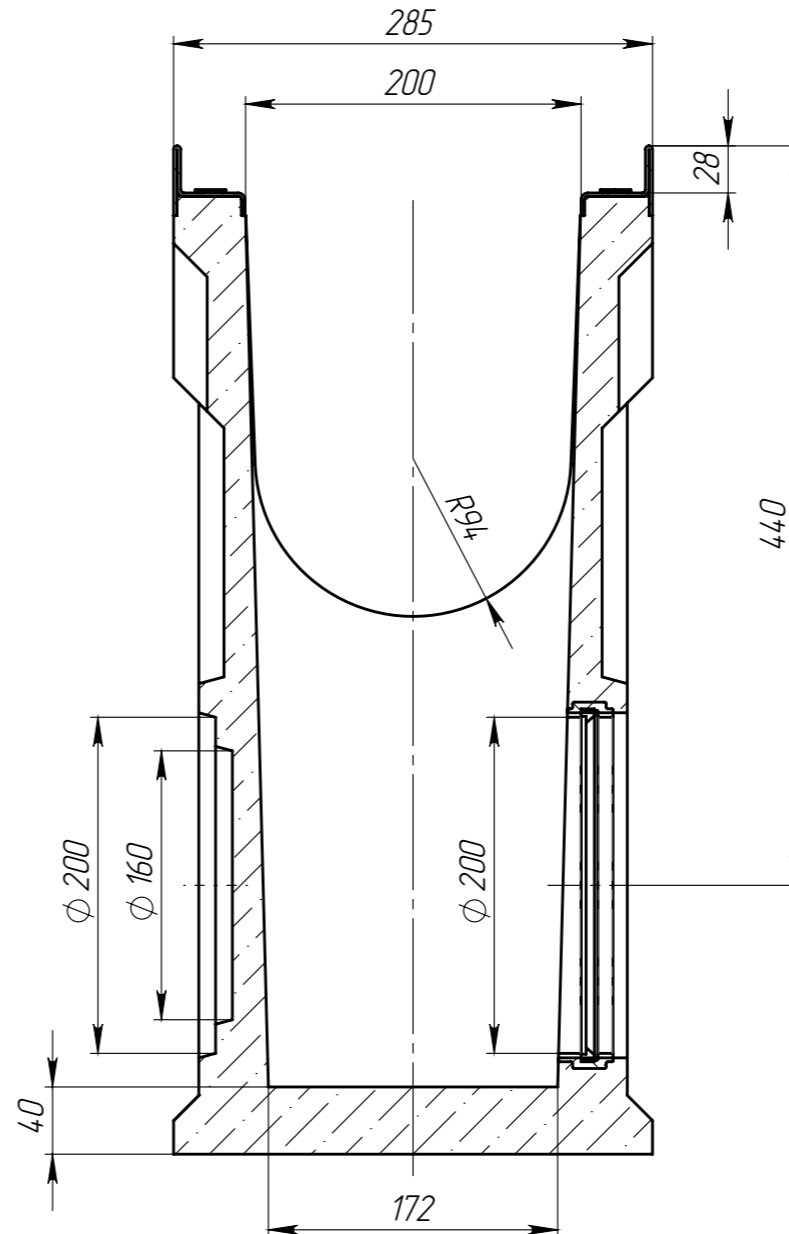
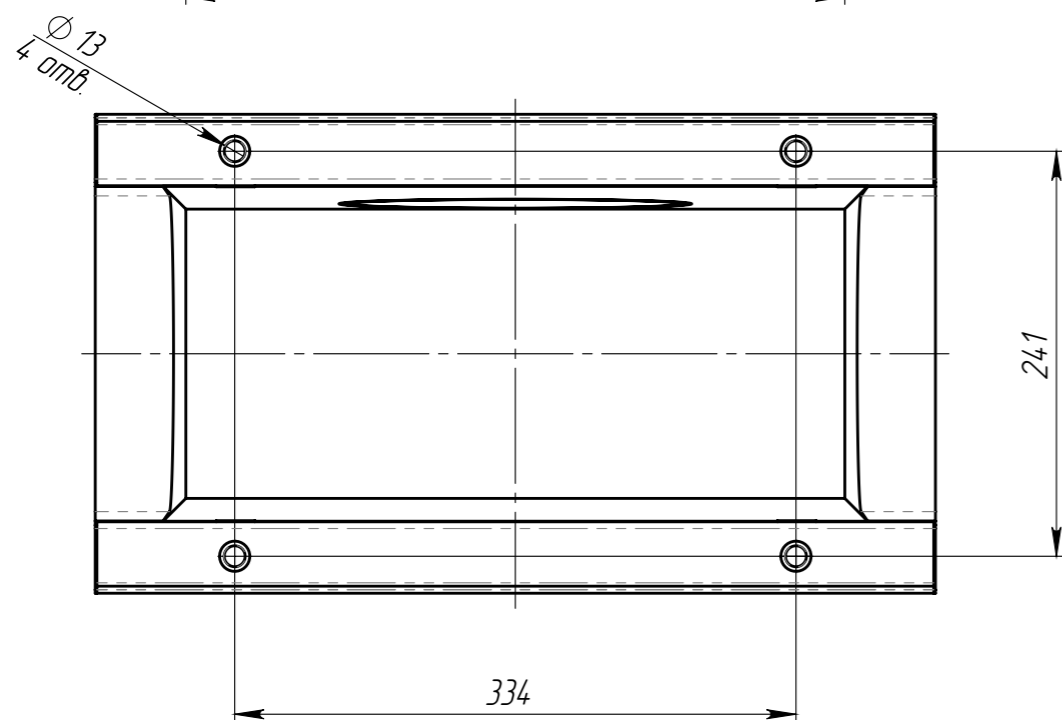
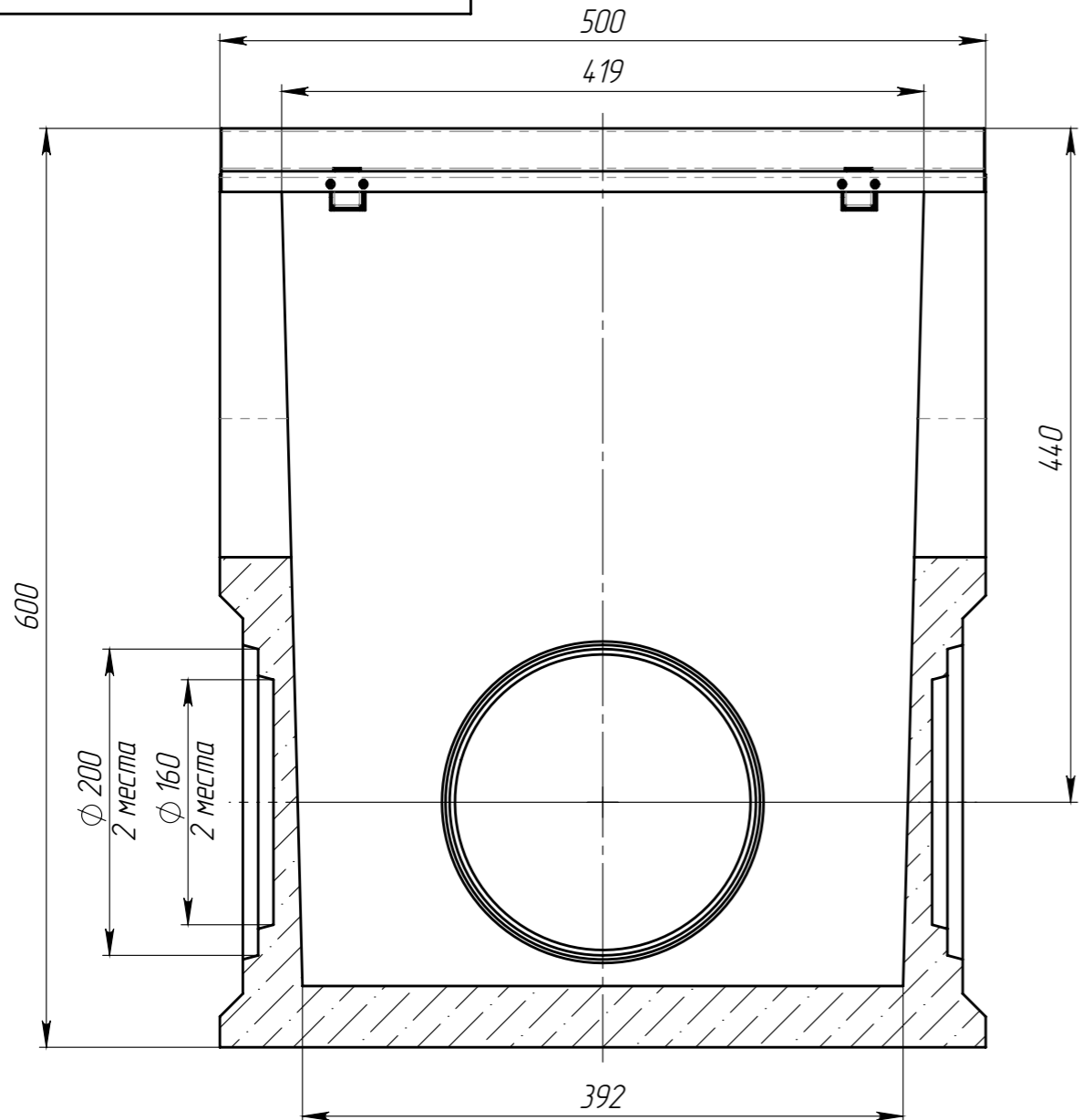
Подп. и дата

Изм. № дудл.

Взаминв

Подп. и дата

Изм. № подл.



1. Объем полимербетона составляет 0,0221 м.куб.
2. Отклонение фактической массы от номинальной может составлять до 10%.
3. Муфта может быть установлена вместо любого шаблона соответствующего диаметра.

					ПЧ-20.29.60-П-Р200			Арт. 7580-Р200
Изм	Лист	И документа	Подп.	Дата	Пескоуловитель с муфтовым подключением DN200	Лит.	Масса	Масштаб
Разраб.	Пухов Н.Ю.						46.53	1:4,5
Пров.	Сметанин А.С.							
Т. контр						Лист	Листов 1	
Н. контр								
Утв.								