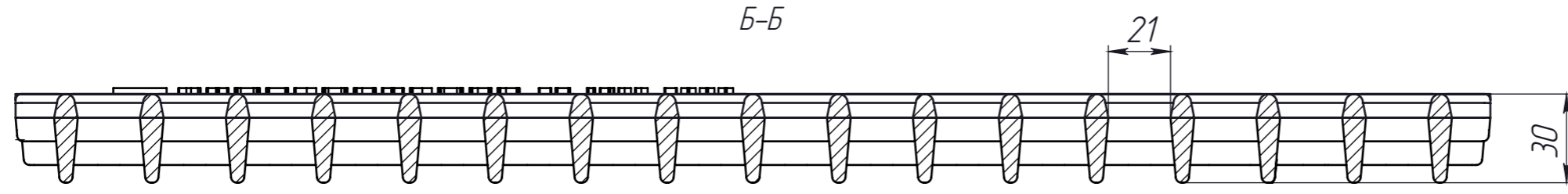
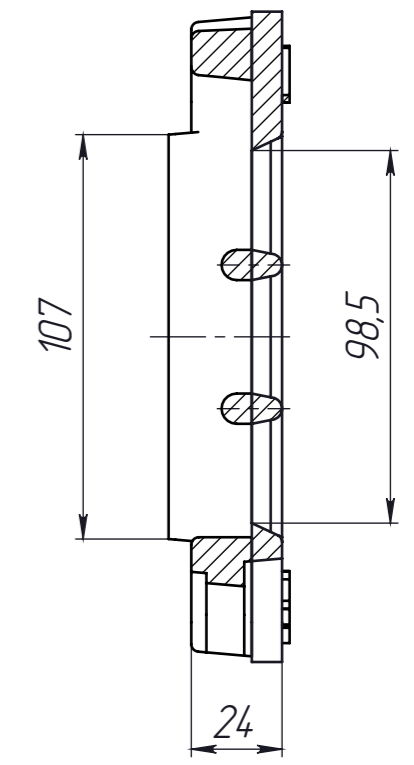
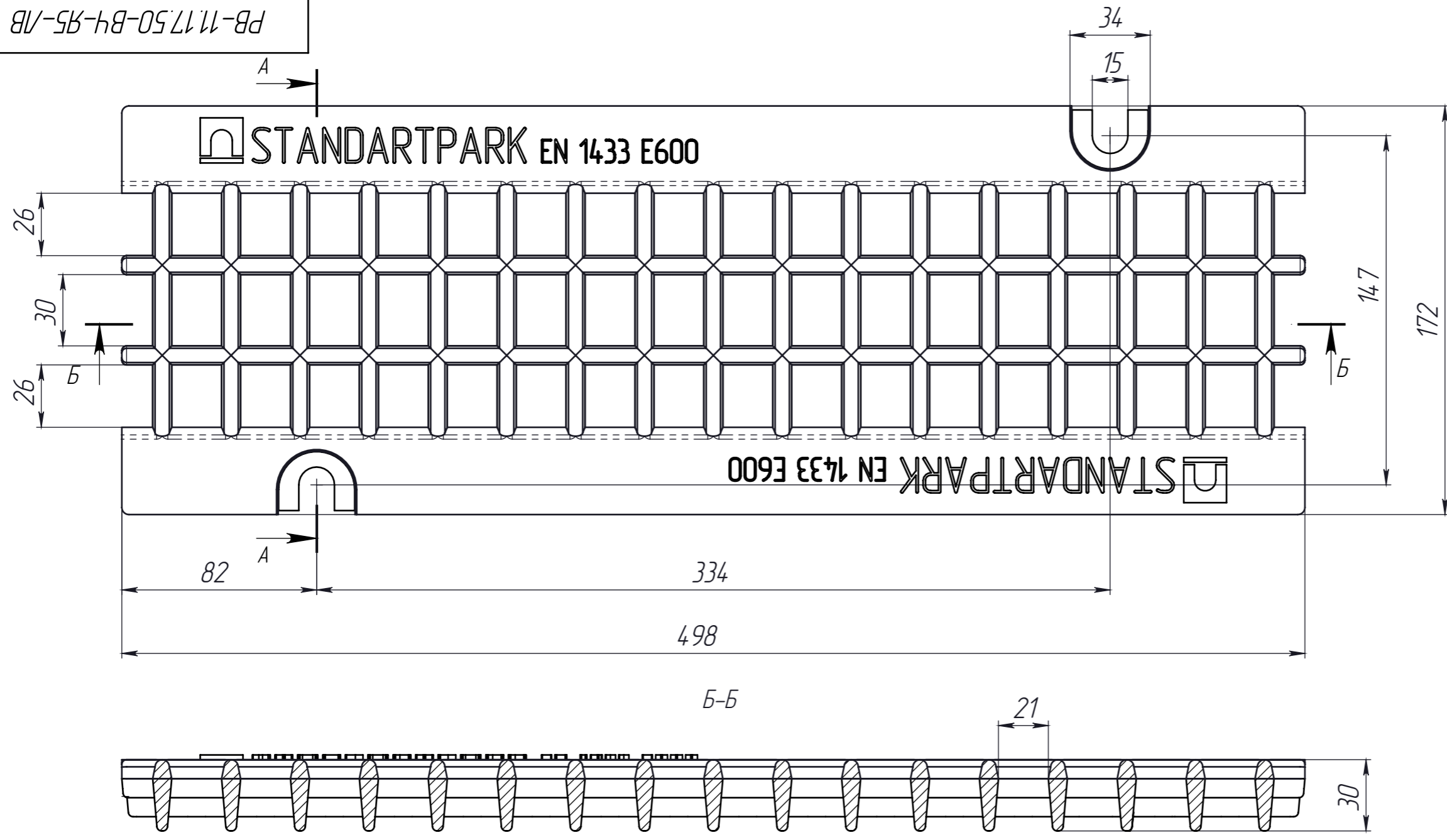


Перв. примен.
 Справ. №
 Подп. и дата
 Инв. № дудл.
 Взам инв.
 Подп. и дата
 Инв. № подл.

PB-11.17.50-B4-Я5-ЛВ



Согласно ГОСТ 26645-85 для отливки от 4 до 10 кг 9 класса точности отклонение фактической массы от номинальной может составлять до 10%

					PB-11.17.50-B4-Я5-ЛВ			Арт.	21405
Изм.	Лист	№ документа	Подп.	Дата	Решетка водоприемная	Лит.	Масса	Масштаб	
Разраб.	Кондратенко Р.А.			02.11.11			6.8	1:2	
Пров.	Грунин А.Л.					Лист	Листов 1		
Т. контр	Котов С.С.								
Н. контр	Евстафьева Е.Е.				B4 50 ГОСТ 7293-85				
Утв.	Дутко О.Р.								