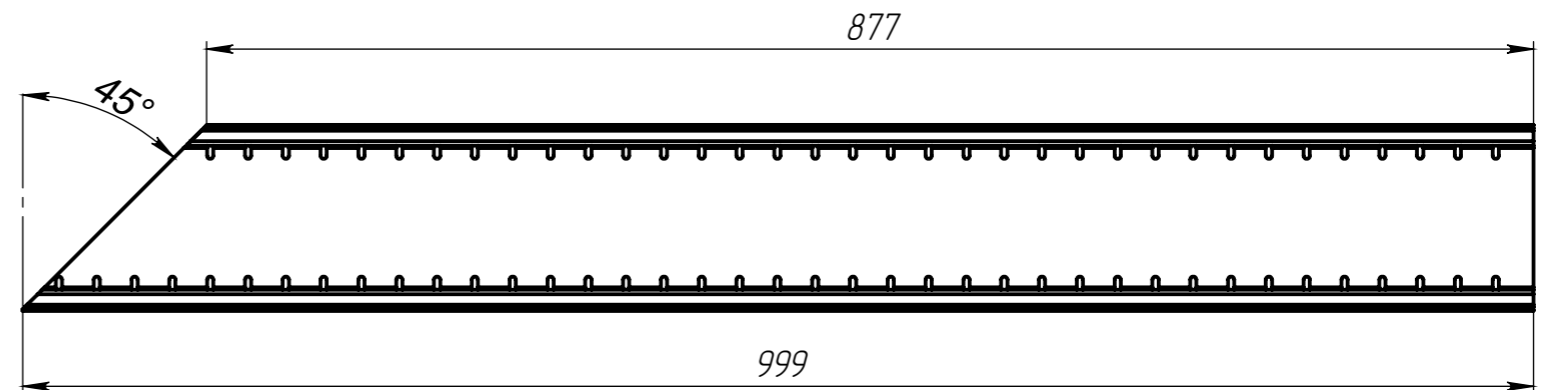
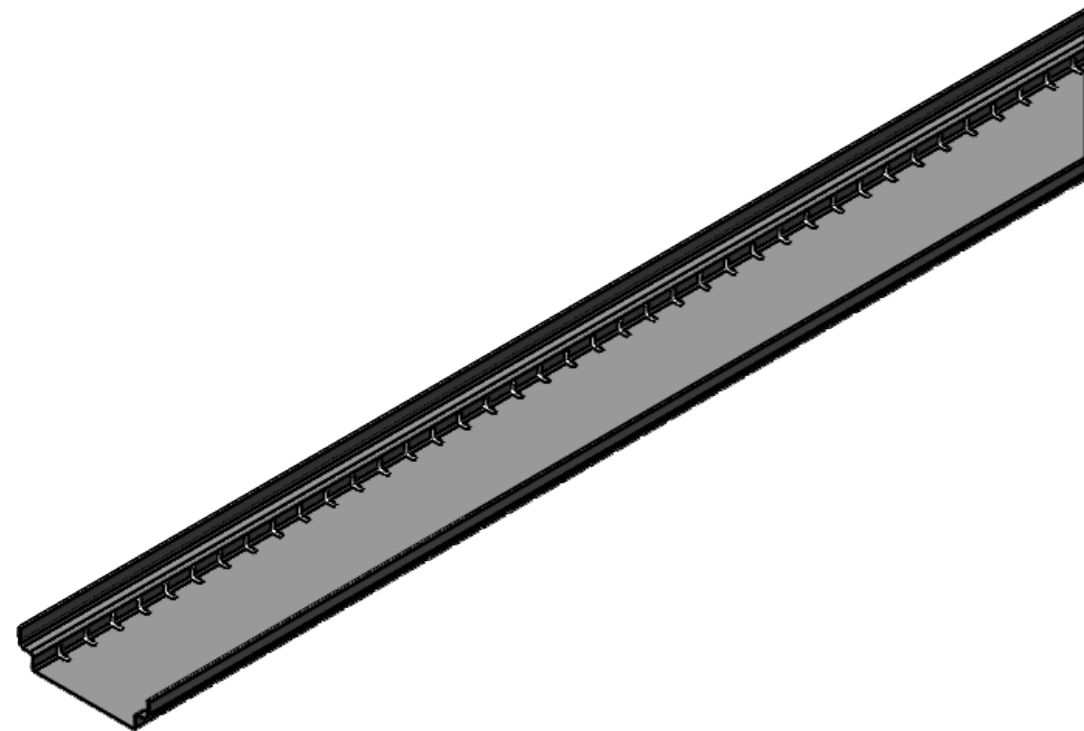


Вид сбоку M(1:5)



Вид сверху M(1:5)



* - размер для справок

Производитель оставляет за собой право без уведомления потребителя вносить изменения в конструкцию изделий для улучшения их технологических и эксплуатационных параметров

Неуказанные предельные отклонения размеров Н14, h14, ± $\frac{IT14}{2}$

Согласовано: (Заказчик) _____

					ЛДПК-124.30.1000-У90П-НС, КВ51122.10.03			
Изм.	Лист	№ докум.	Подп.	Дата	Лоток дренажный для плоских кровель DN100 угловой 90 град правый	Лит.	Масса	Масштаб
Разраб.	Гуров			28.12.2022			1.40	1:2
Пров.								
Т.контр.	Костюшин					Лист 1	Листов 1	
Н.контр.	Устинов					AISI 304		
Утв.	Норосьян							

Перв. примен.

Справ. №

Подпись и дата

Инв. № дубл.

Взам. инв. №

Подпись и дата

Инв. № подл.