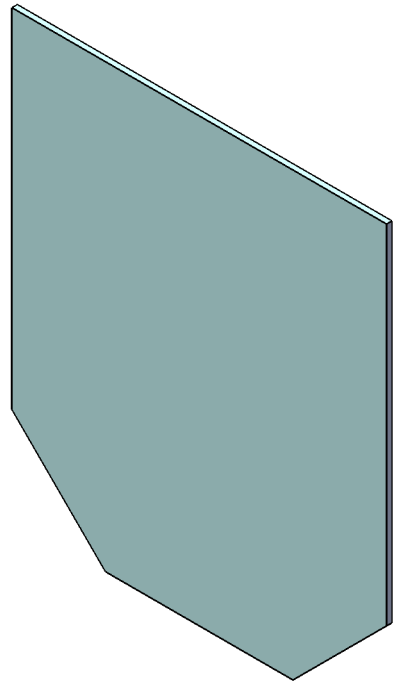
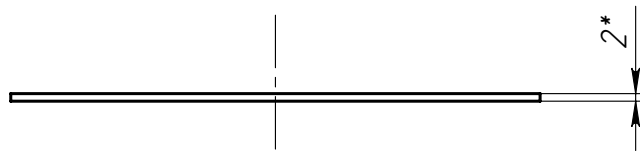
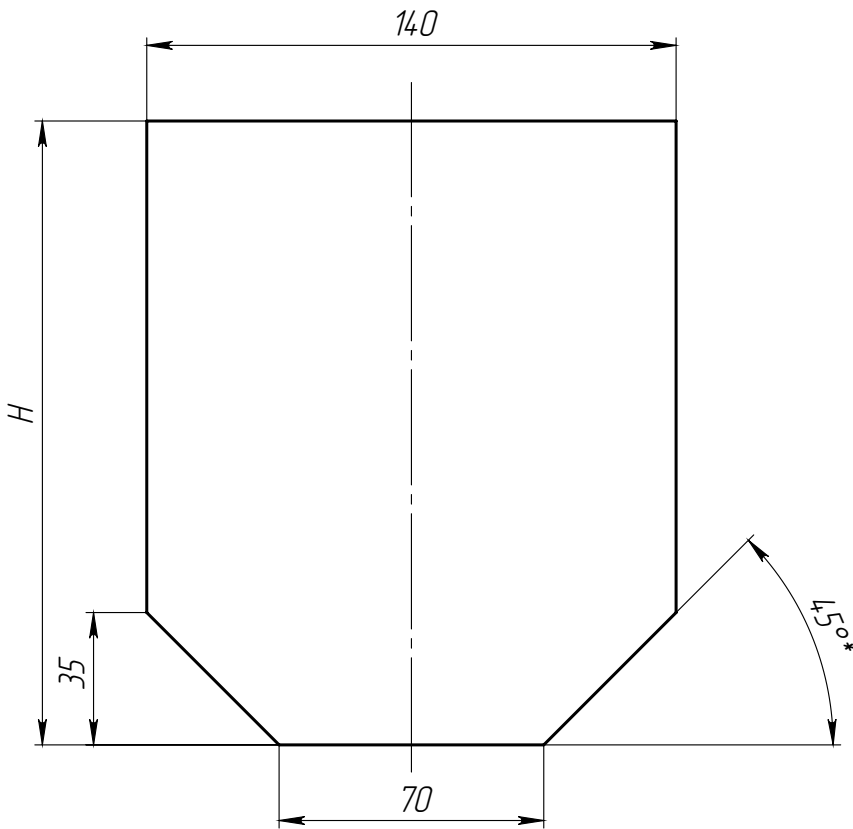


Перв. примен.
Справ. №



Артикул	Обозначение	H, мм	масса, кг
6101-Б	З/В-10.14.13-Б-0С	110	0,22

1. * - Размер для справок.

Подп. и дата
Инв. № дубл.
Взаминв.
Подп. и дата
Инв. № подл.

Изм	Лист	№ документа	Подп.	Дата
Разраб.		Сметанин А.С.		05.03.15
Пров.		Сметанников Д.П.		
Т. контр		Стахиевич А.А.		
Н. контр		Лебедева Е.А.		
Утв.		Седова Е.А.		

Арт.					
<h3>Заглушка лотка водоотводного</h3>			Лист	Масса	Масштаб
					1:2
Лист		Листов 1			
ОЦ Б-ПН-НО-2 ГОСТ19904-74 08кп-КР-1 ГОСТ14918-80					