

Перв. примен.

Справ. №

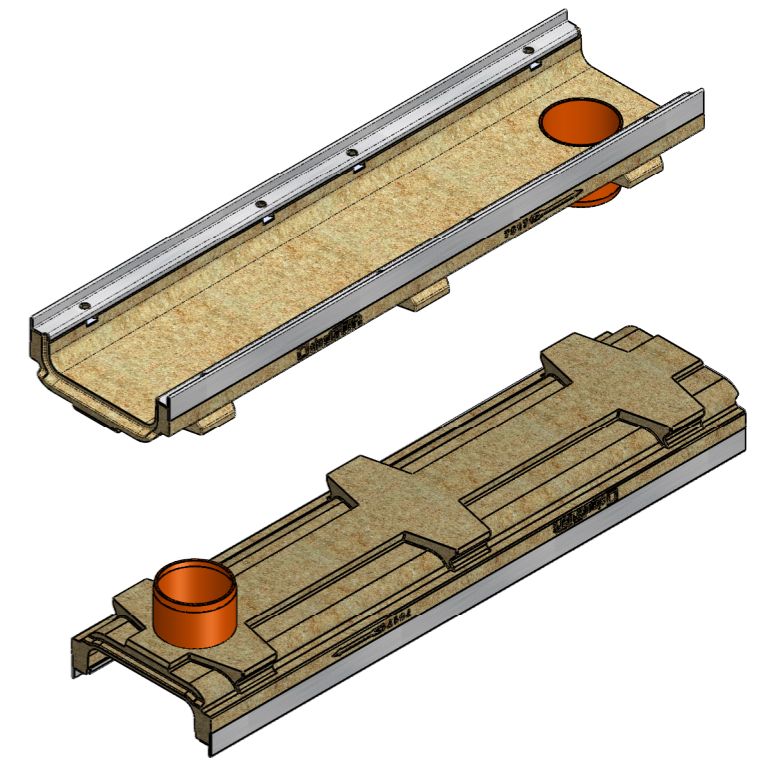
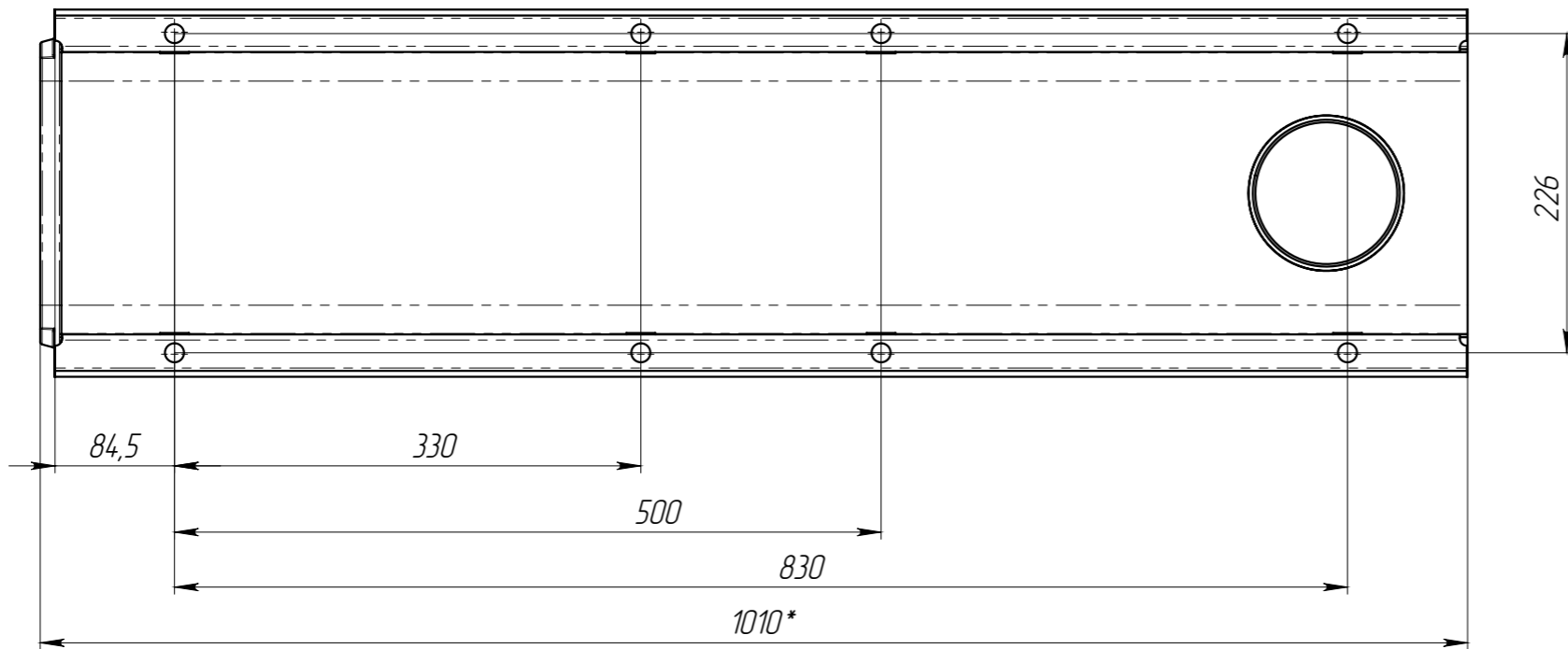
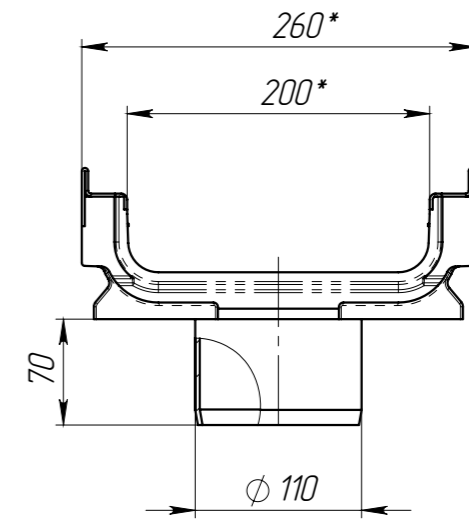
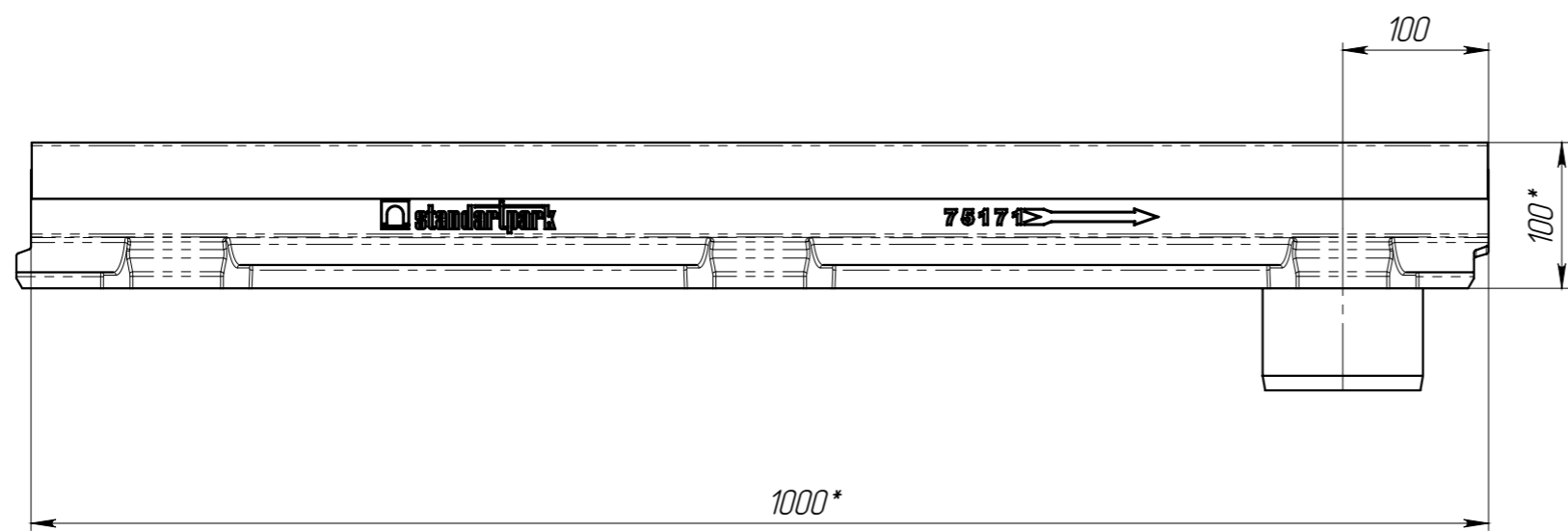
Подп. и дата

Изм. № дудл.

Взам изв.

Подп. и дата

Изм. № подл.



1. * - Размеры для справок

					ЛВ-20.26.10-ПВ			Арт. 7517109
Изм.	Лист	№ документа	Подп.	Дата	Лоток водоотводной с вертикальным водоотводом	Лист	Масса	Масштаб
Разраб.		Сметанин А.С.		24.03.2020			18.51	1:5
Пров.						Лист 1		Листов 1
Т. контр.								
Н. контр.								
Утв.								