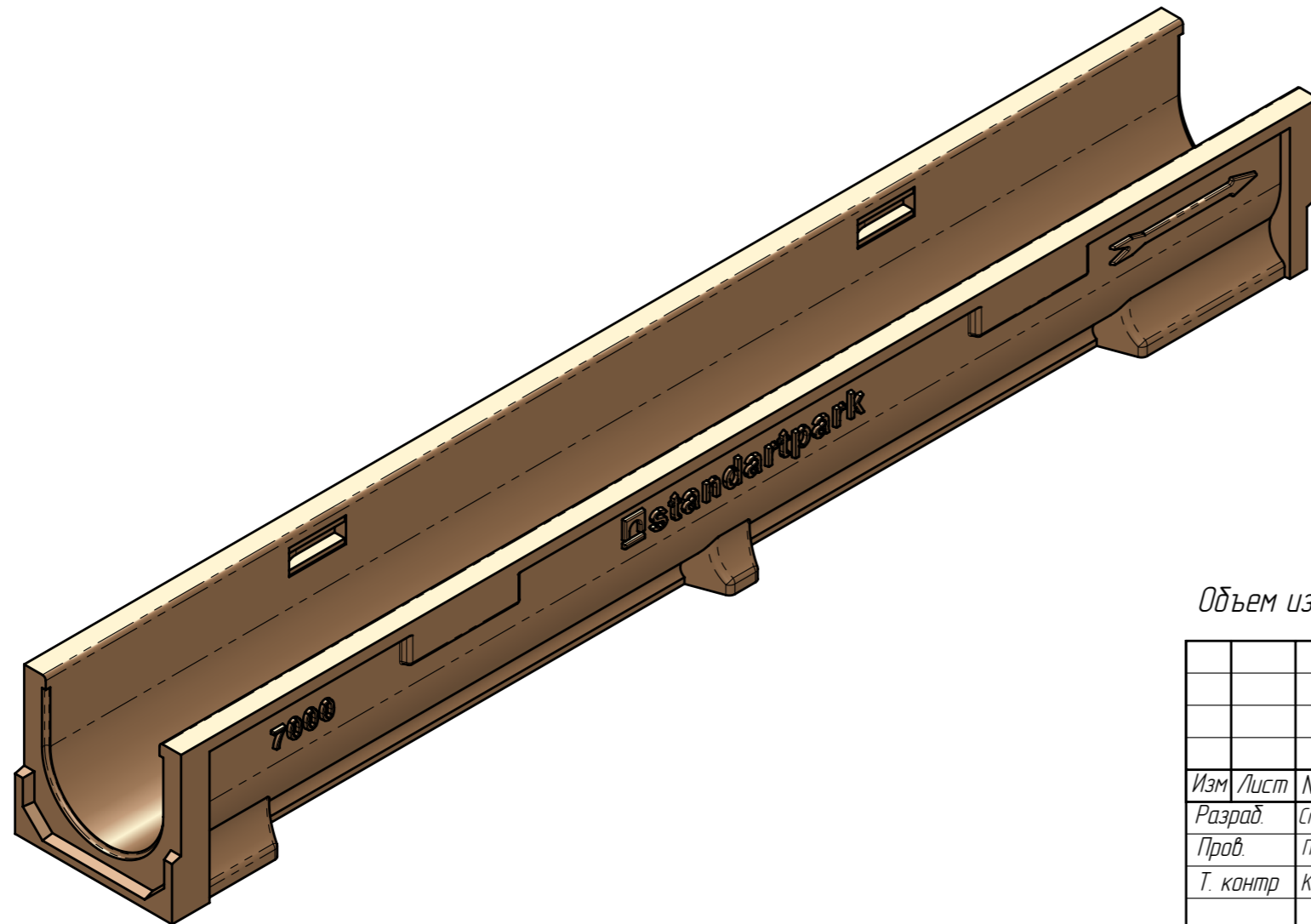
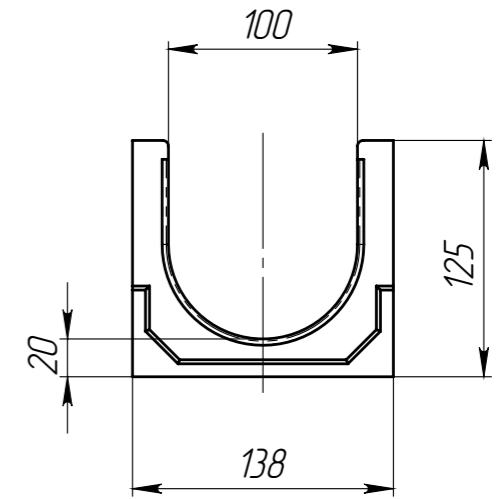
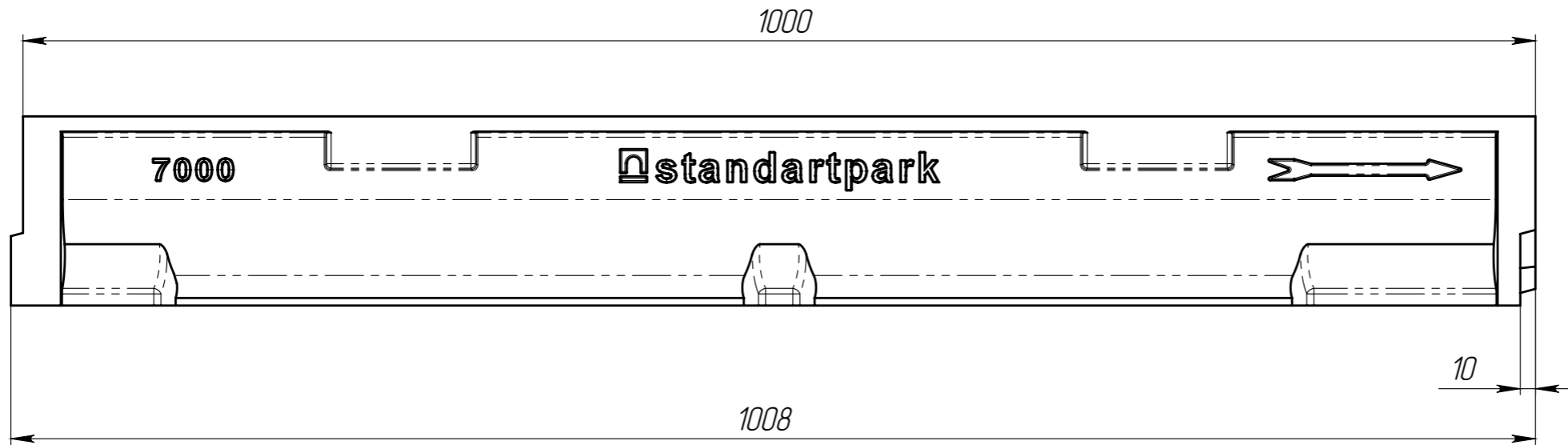



ЛВ-10.14.13-П



Объем изделия = 0.00481681 м.куб.

					ЛВ-10.14.13-П			Арт.	7000
Изм.	Лист	№ документа	Подп.	Дата	Лоток водоотводный	Лит.	Масса	Масштаб	
Разраб.	Сметанников Д.П.			02.12.13			9.56	1:4	
Проб.	Полежаев А.В.					Лист	Листов 1		
Т. контр	Котов С.С.								
Н. контр					Полимербетон СТО 725664-11-101-2012				
Утв.	Седова Е.А.								

Перв. примен.

Справ. №

Подп. и дата

Изм. № дудл.

Взам инв.

Подп. и дата

Изм. № подл.