

Перв. примен.

Справ. №

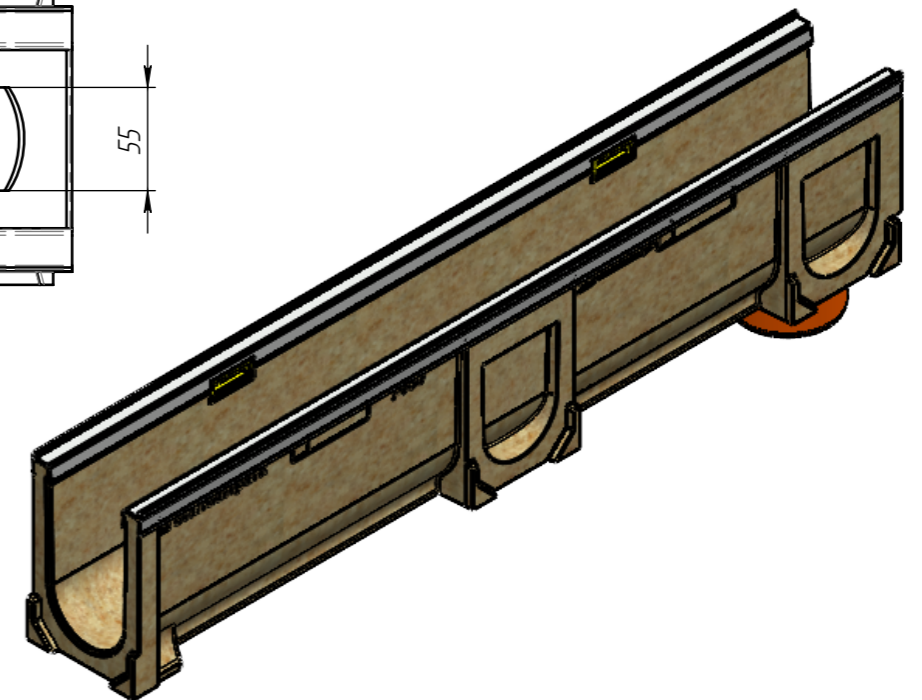
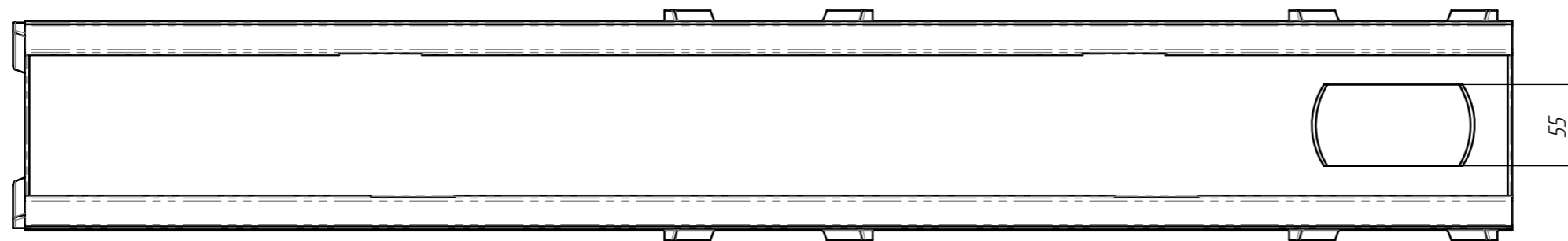
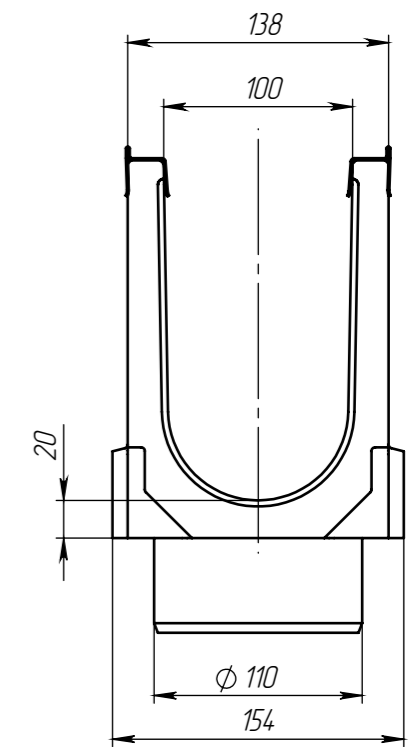
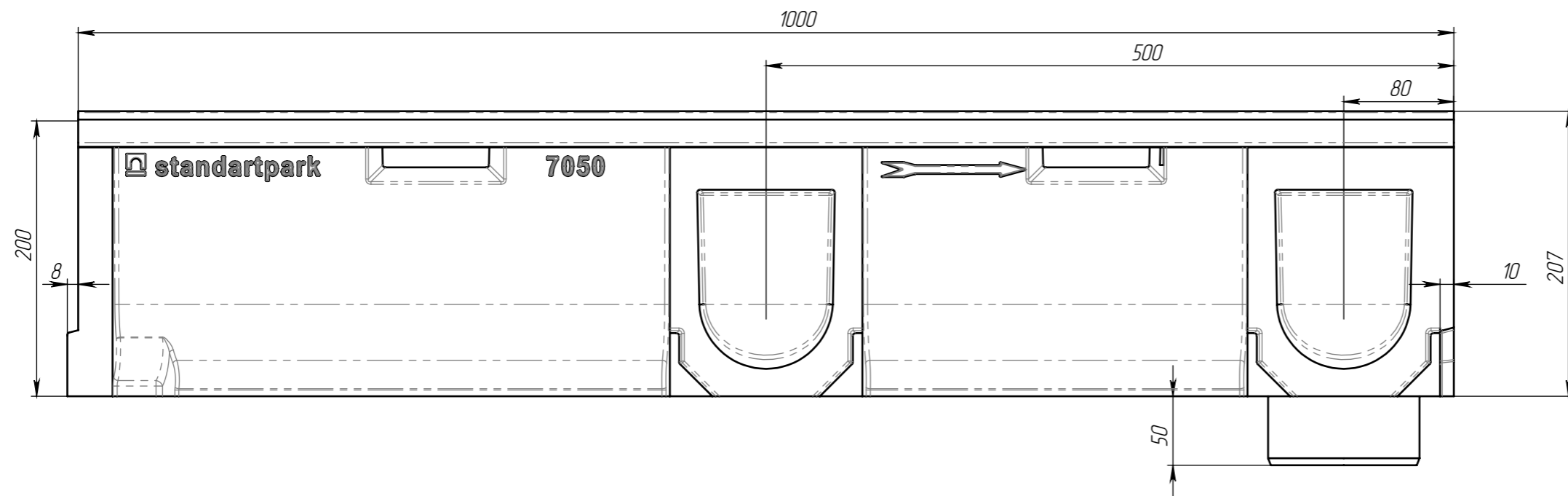
Подп. и дата

Изм. № дудл.

Взаминв

Подп. и дата

Изм. № подл.



1. Объем полимербетона в изделии 0.00667 м.куб.
2. Допустимое отклонение массы изделия до 8%

					ЛВ-10.14.20-ПВ-Ус.			Арт. 70500907
Изм.	Лист	№ документа	Подп.	Дата	Лоток водоотводный	Лит.	Масса	Масштаб
Разраб.		Сметанин А.С.		27.04.23			14.80	1:4
Пров.						Лист	Листов 1	
Т. контр								
Н. контр					Полимербетон			
Утв.								