

Перв. примен.

Справ. №

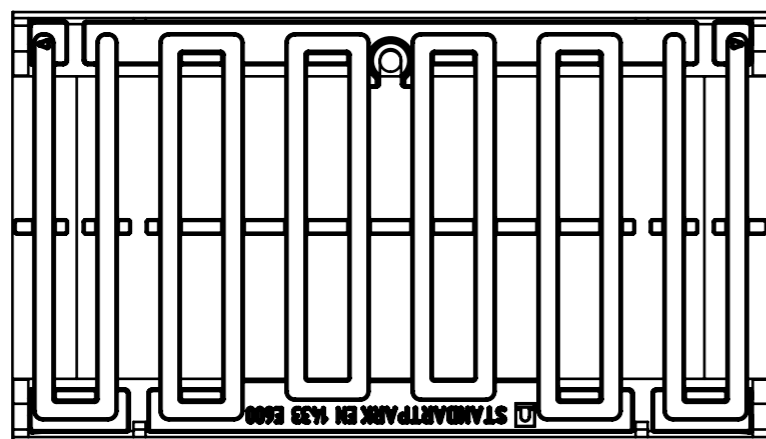
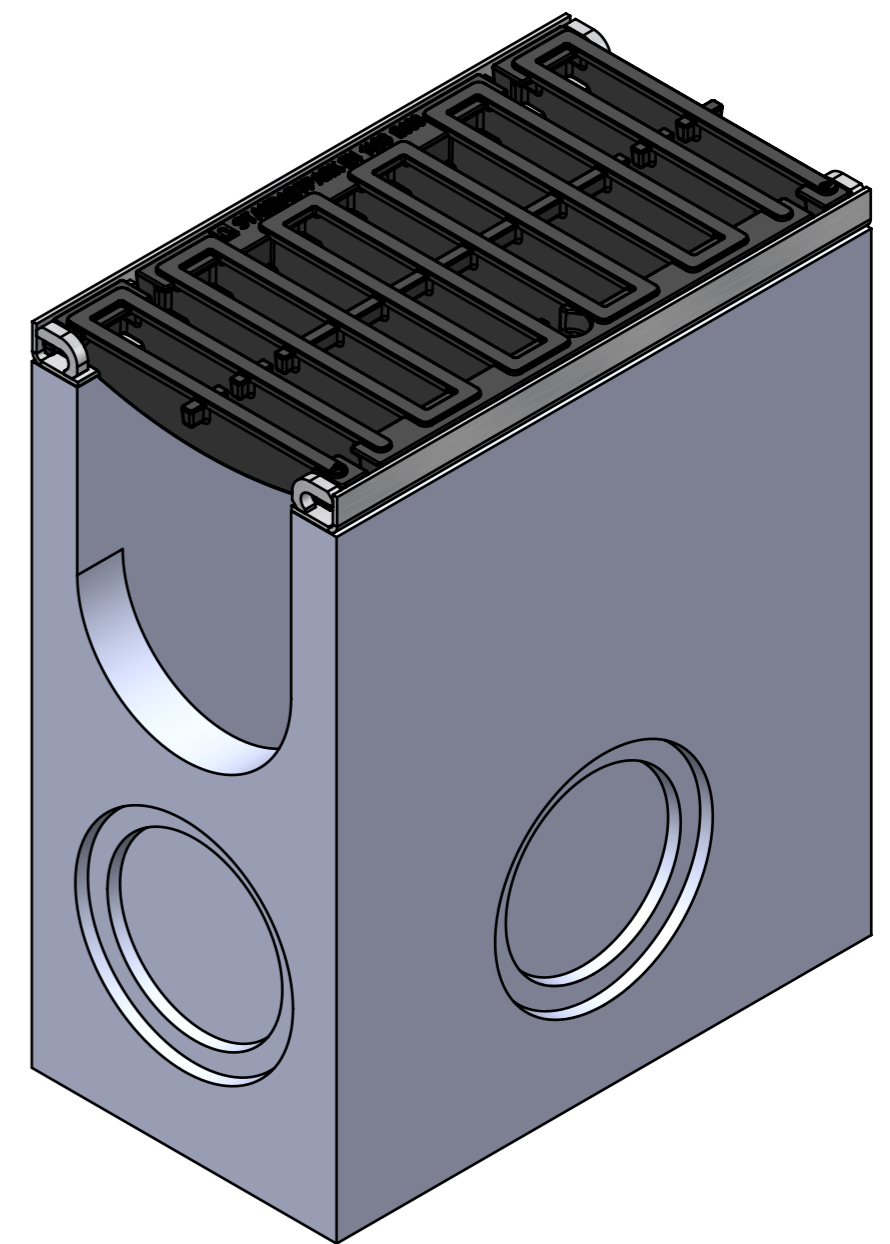
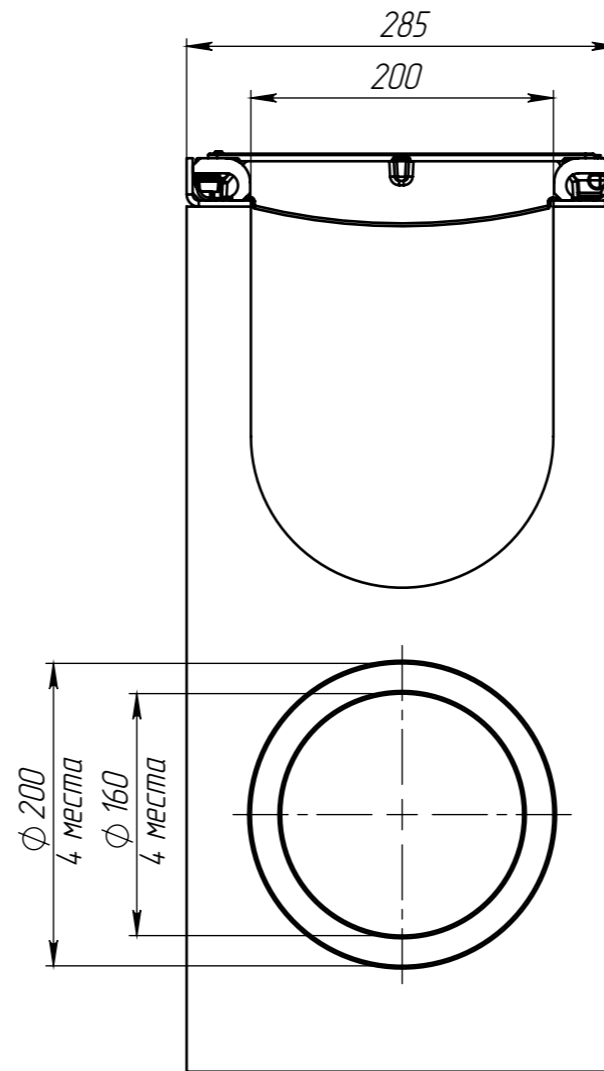
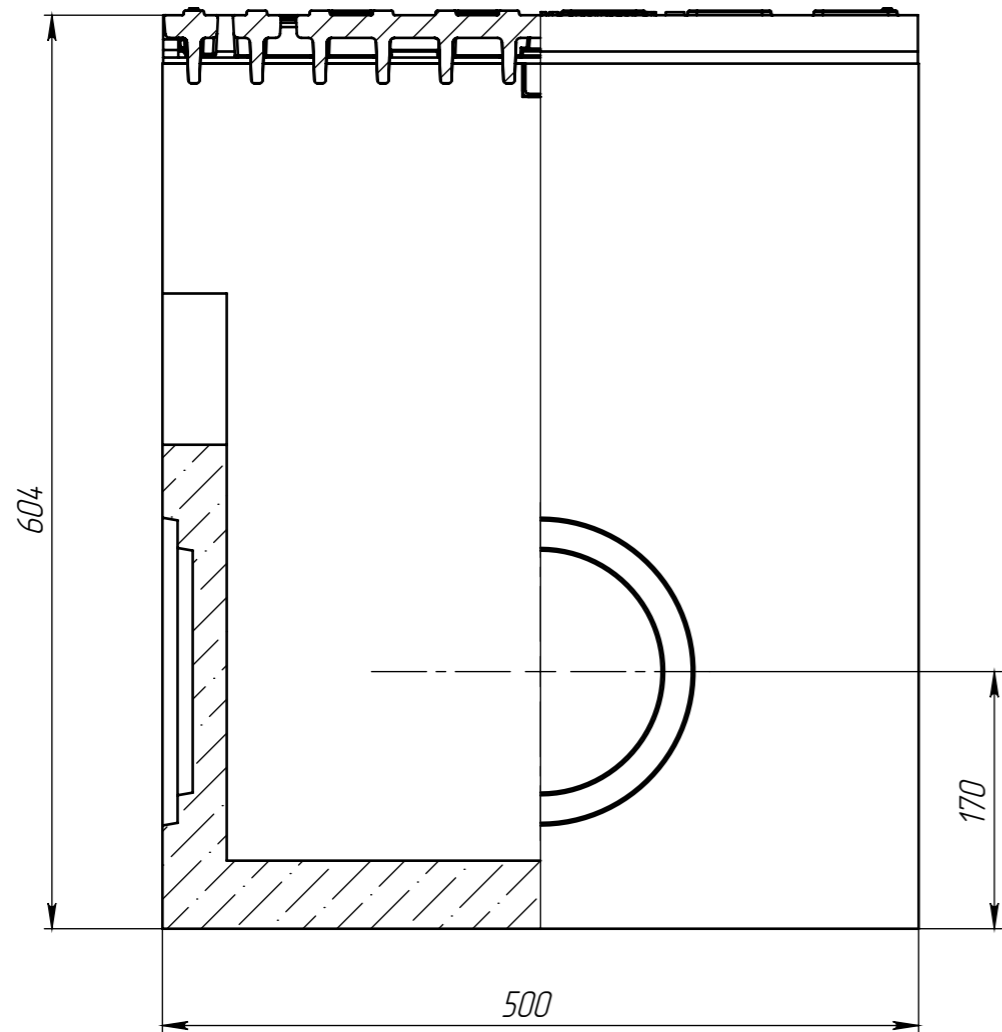
Подп. и дата

Изм. № дудл.

Взам. инв.

Подп. и дата

Изм. № подл.



Объем бетона в изделии составляет 0,03172 куб.м.

					Арт. 04587458		
					ПУ-20.29.60-Б-С3-В4Щ35		
					Комплект песколовителя с решеткой		
Изм.	Лист	№ документа	Подп.	Дата	Лит.	Масса	Масштаб
Разраб.		Сметанин А		03.11.17		84.75	1:5
Проб.					Лист		Листов 1
Т. контр.							
Н. контр.							
Утв.							

