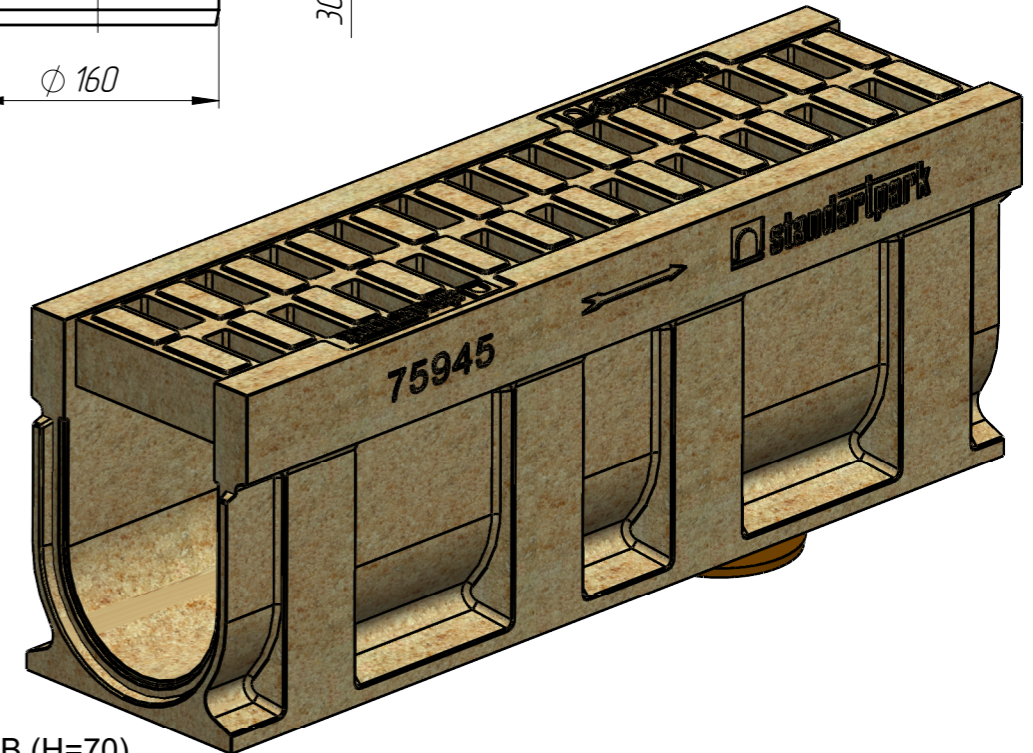
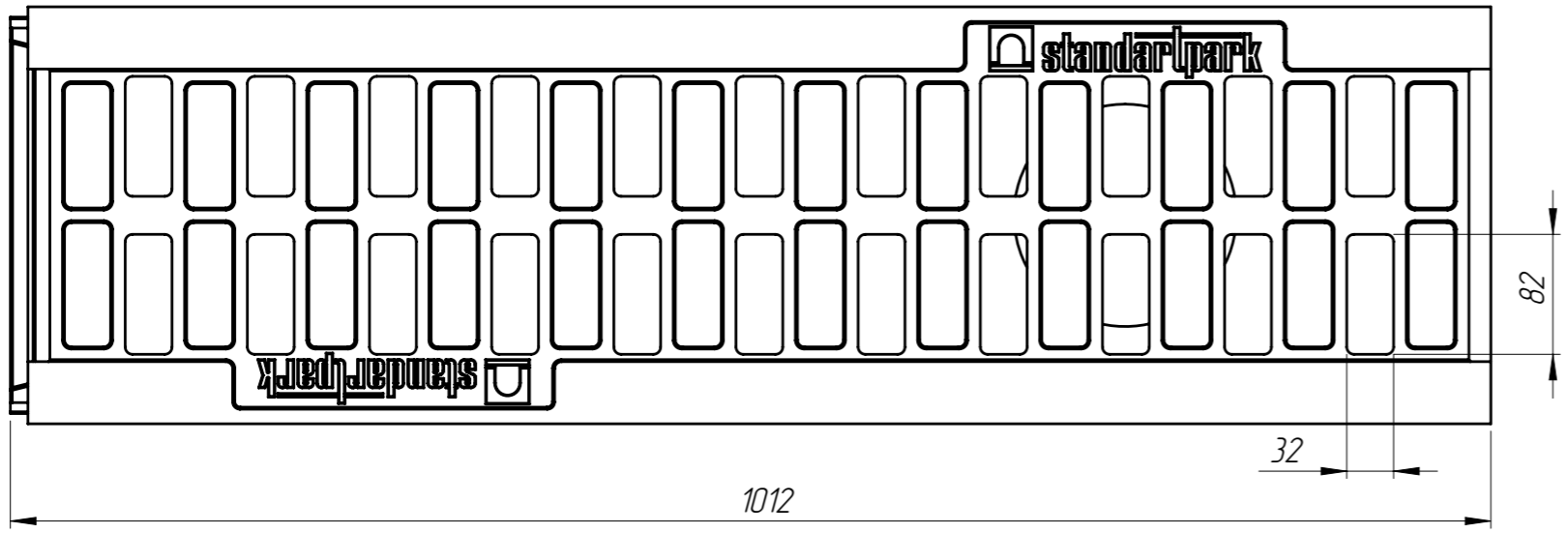
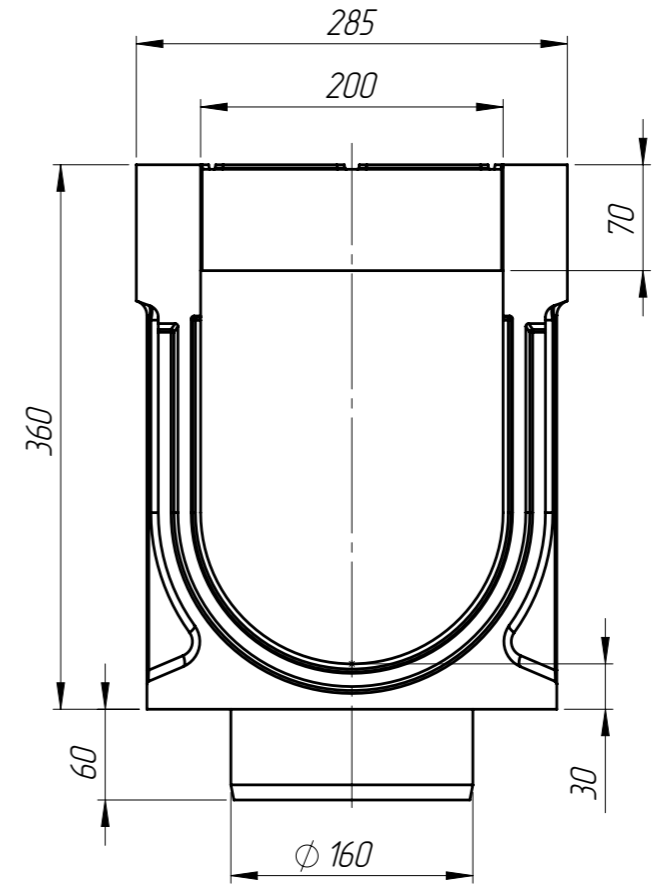
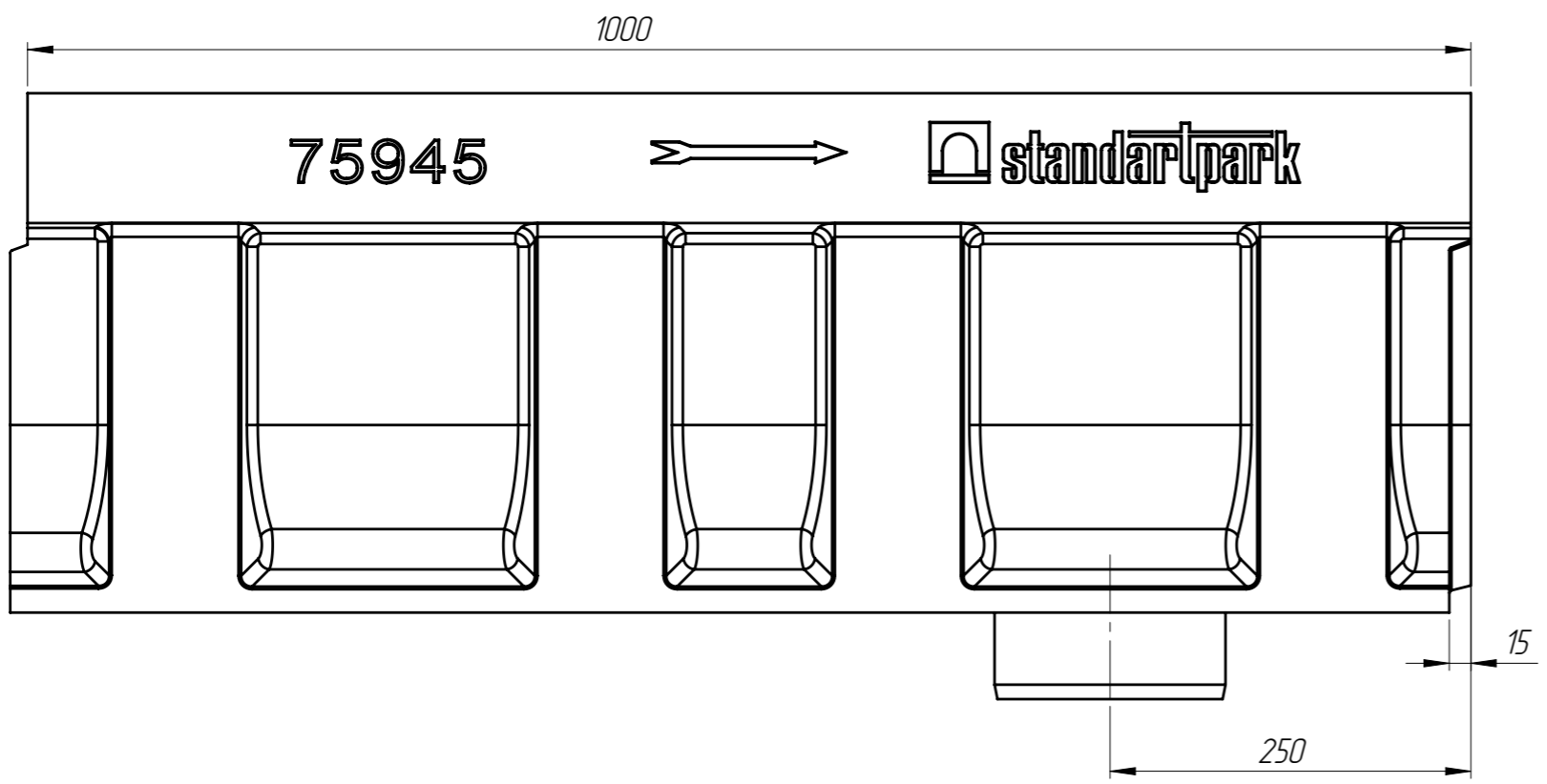


Перв. примен.
Справ. №
Подп. и дата
Инв. № дубл.
Взаминв
Подп. и дата
Инв. № подл.

БМВ-20.29.36-ПВ-4



Закладная ЗА08-20БМВ (Н=70)

1. Объем полимербетона составляет 0,0388 м. куб.
2. Суммарная площадь водозаборных щелей : 0,0637 м. кв.
3. Допустимое отклонение фактической массы от номинальной может составлять до 8%

					Арт. 7594409			
					БМВ-20.29.36-ПВ-4			
Изм	Лист	№ документа	Подп.	Дата	Блок монолитный водоотводный с вертикальным выпуском	Лит.	Масса	Масштаб
Разраб.		Сметанин А.С.		10.06.2021			73.88	1:5
Проб.						Лист 1		Листов 1
Т. контр								
Н. контр					Полимербетон СТО 725664.11-02.01-2012			
Утв.		Седова Е.А.						