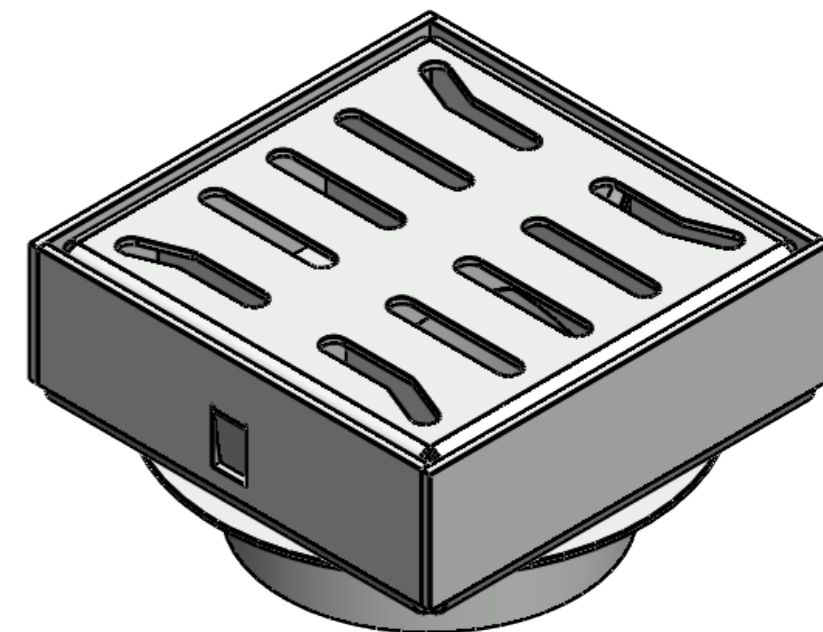
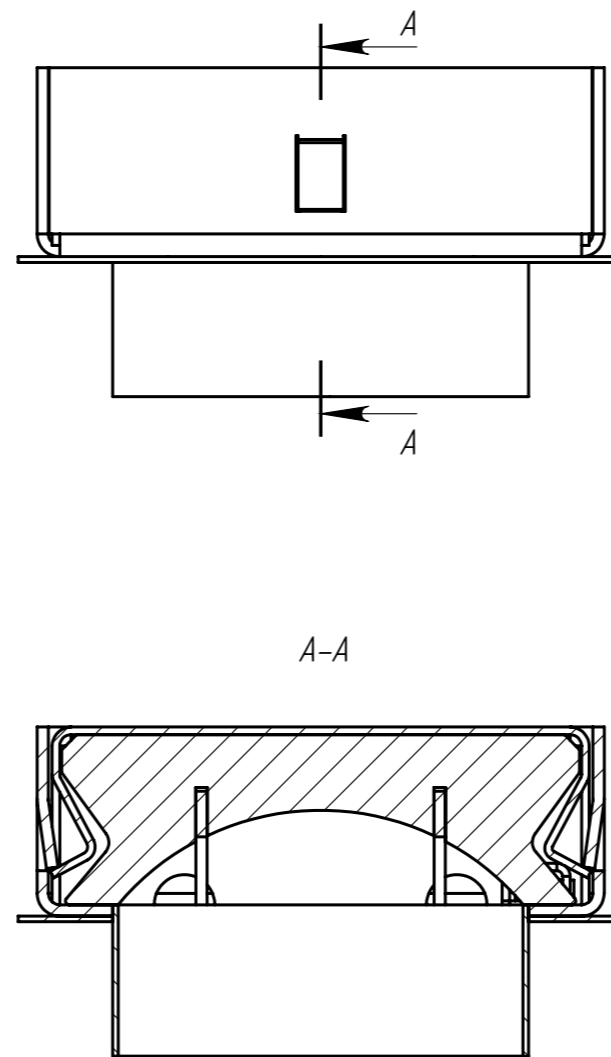
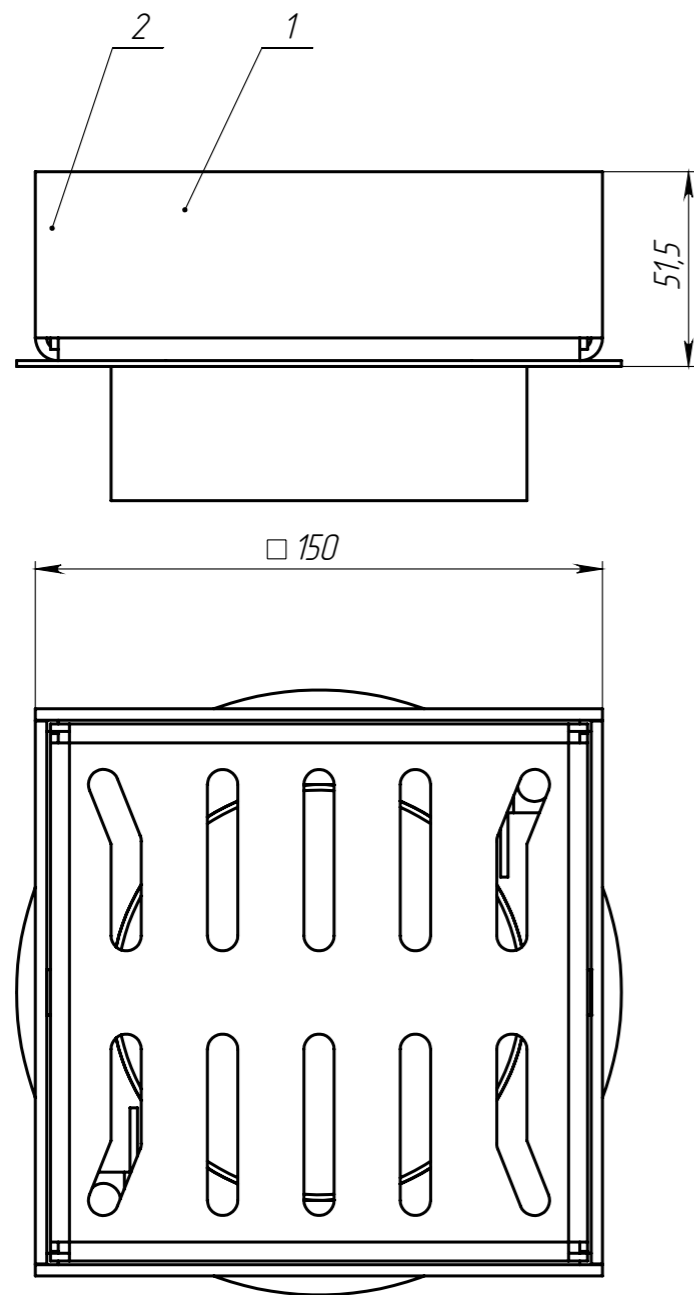



Перв. примен.
Справ. №
Подп. и дата
Изм. № дудл.
Взам инв.
Подп. и дата
Изм. № подл.

ТВ-15.15.05-НС-В



- Размер для справок;

Формат	Поз	Обозначение	Наименование	К-ВО	Артикул
	1	ТВ-15.01.000	Крышка	1	
	2	ТВ-15.02.000-В	Корпус	1	

					Арт. 5291510-1			
					ТВ-15.15.05-НС-В			
Изм	Лист	№ документа	Подп.	Дата	Трап водоотводный (цтв)	Лит.	Масса	Масштаб
Разраб.	Козак М.			28.11.18			2.15	1:2
Пров.	Сметанин А.					Лист	Листов 1	
Т. контр	Стасьшин Ю.							
Н. контр	Харамбура О.							
Утв.	Малиновский И.							