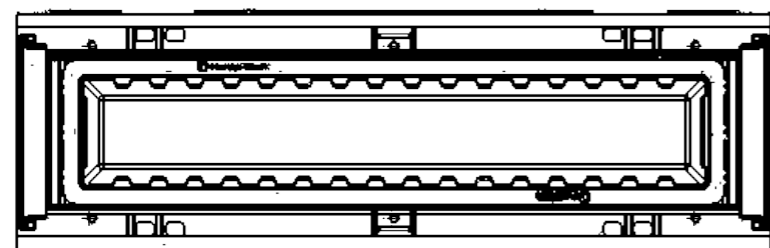
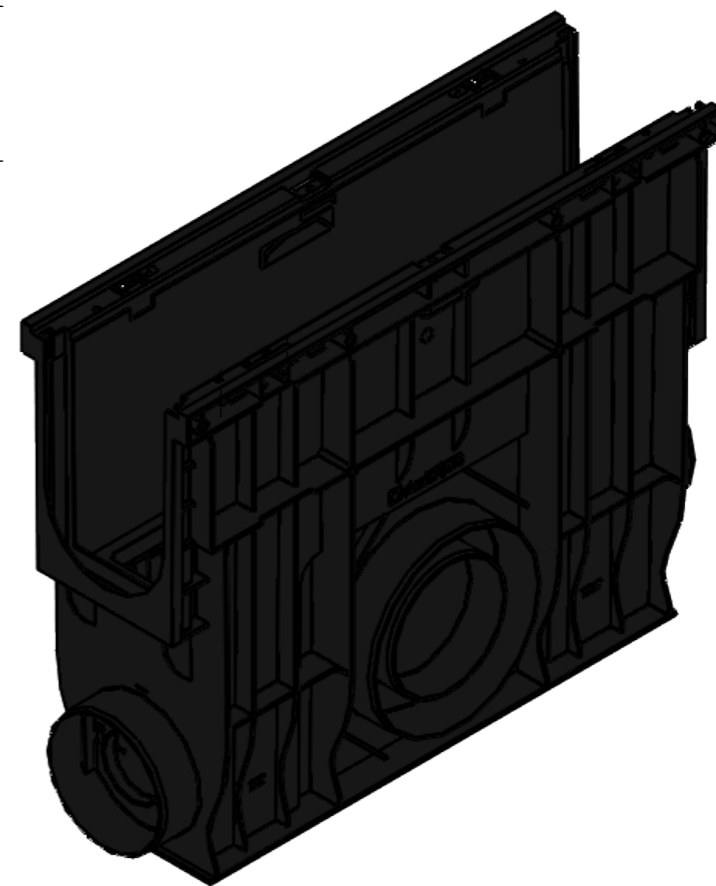
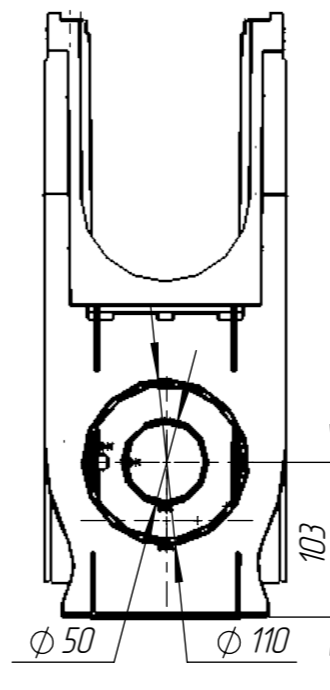
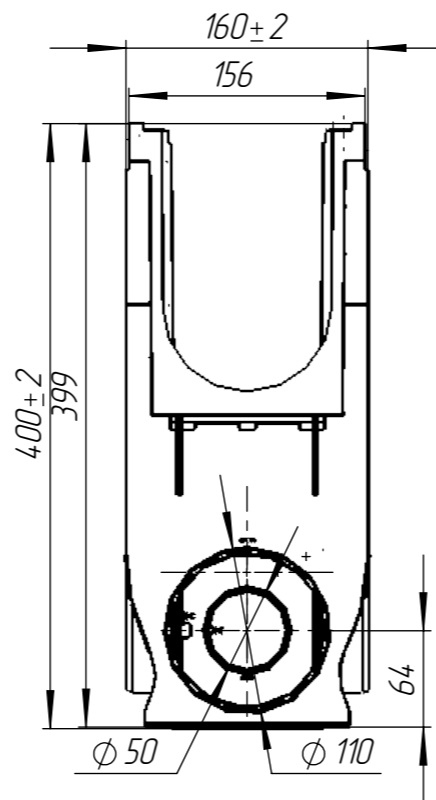
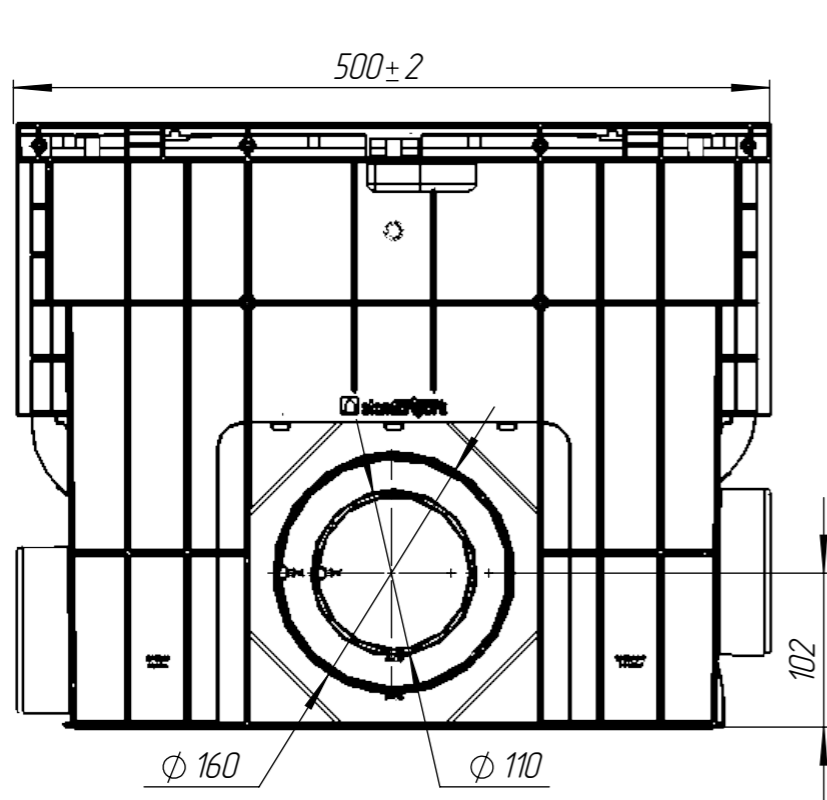


ПУ-10.16.40-ПП

Перв. примен.

Справ. №




Подп. и дата

Инв. № дудл.

Взам.инв.

Подп. и дата

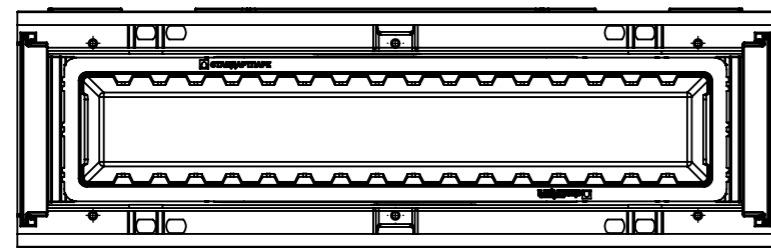
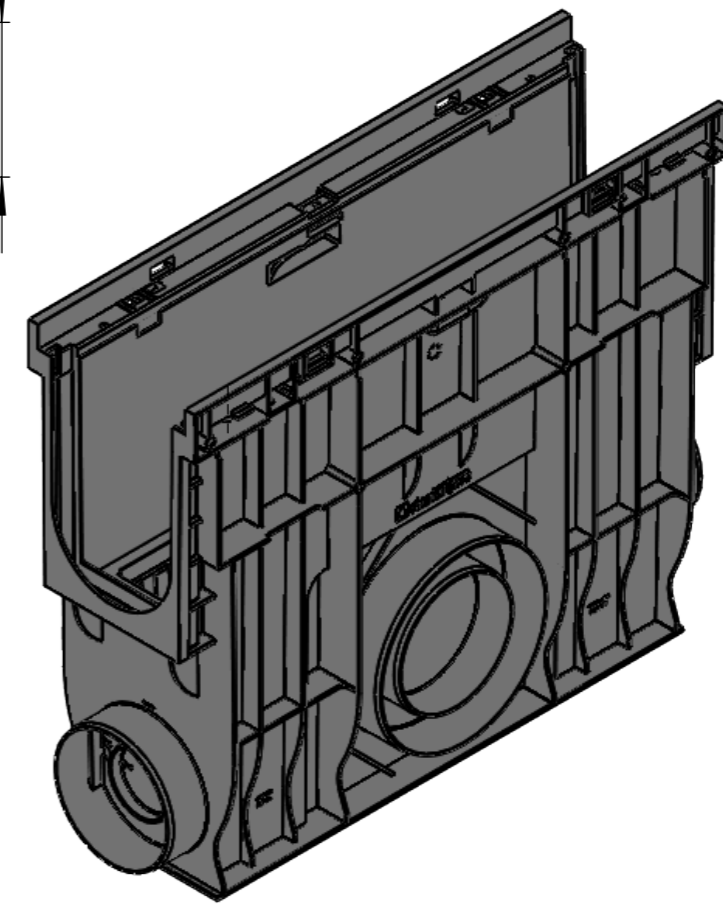
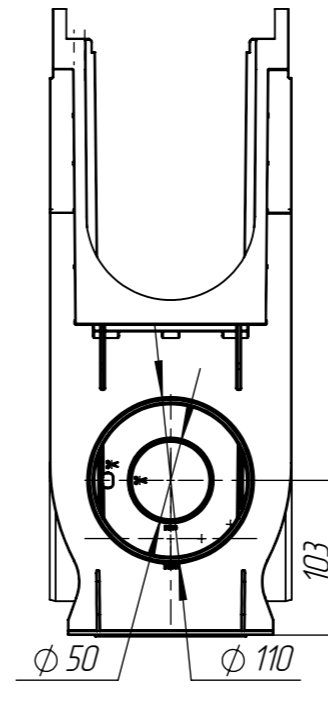
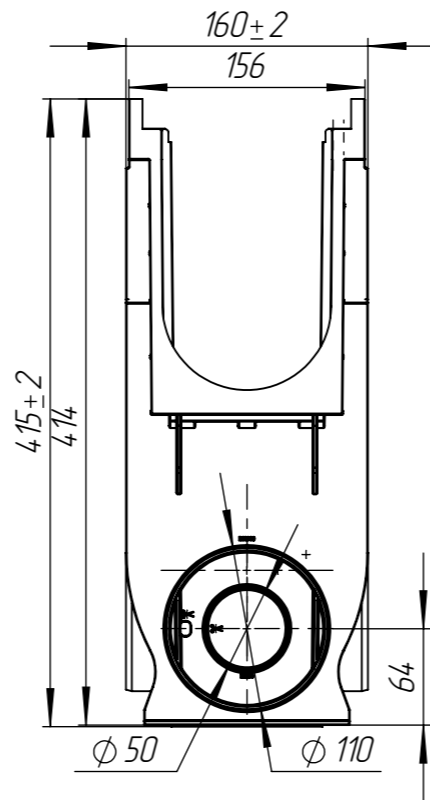
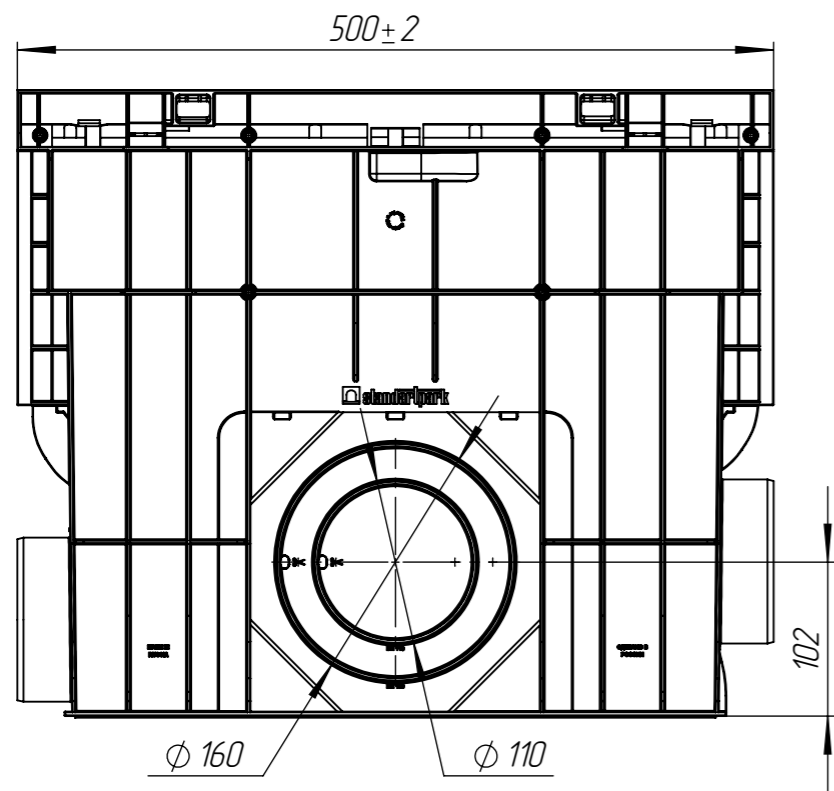
Инв. № подл.

					Арт. 8080-М			
					ПУ-10.16.40-ПП			
Изм.	Лист	№ документа	Подп.	Дата	Пескоуловитель PolyMax Basic в сборе с корзиной	Лит.	Масса	Масштаб
				02.07.18			2,62	1:5
						Лист	Листов 1	
Н. контр		Тюрина М.В.			Полипропилен ГОСТ 26996-86			
Утв.		Камышников О.А.						

ПУ-10.16.40-ПП

Перв. примен.

Справ. №




Подп. и дата

Инв. № дудл.

Взам.инв.

Подп. и дата

Инв. № подл.

					Арт. 80801-М			
					ПУ-10.16.42-ПП			
Изм	Лист	И документа	Подп.	Дата	Пескоуловитель PolyMax Basic в сборе с корзиной	Лит.	Масса	Масштаб
							2,67	1:5
						Лист	Листов 1	
Н. контр	Тюрина М.В.				Полипропилен ГОСТ 26996-86			
Утв.	Камышников О.А.							