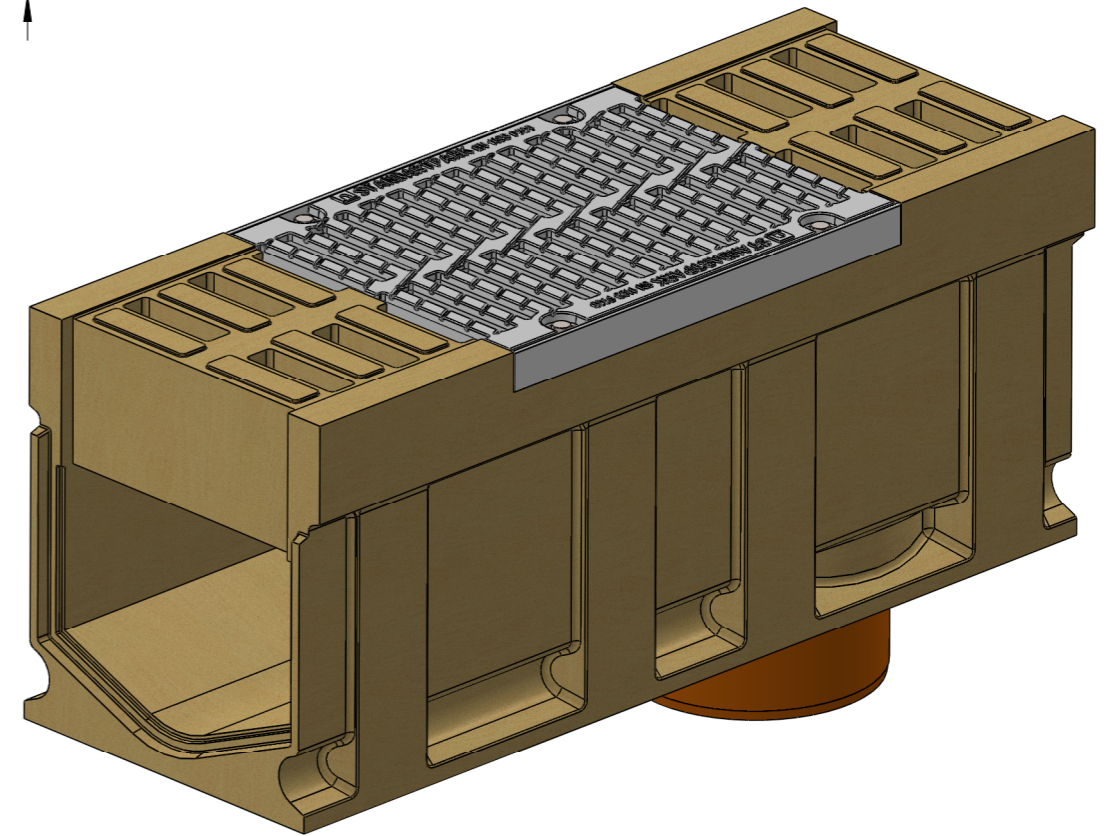
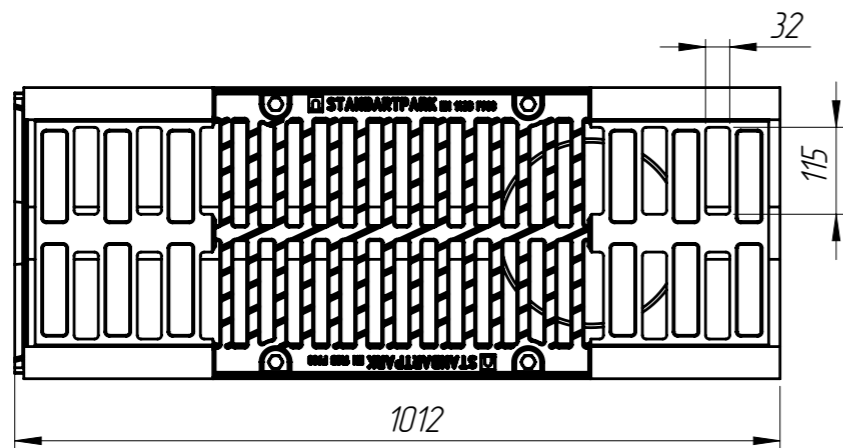
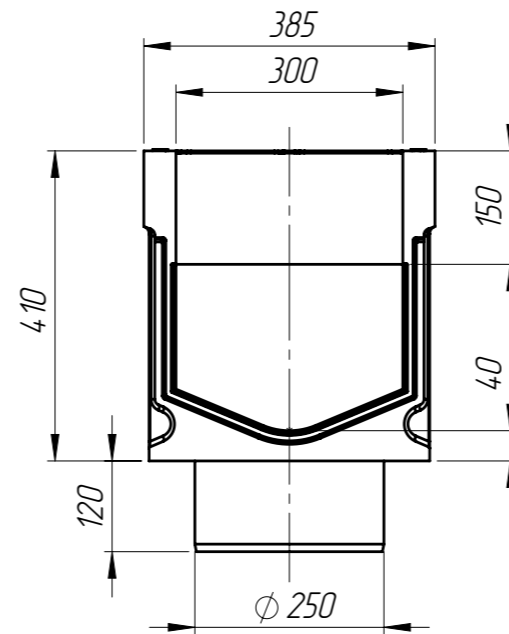
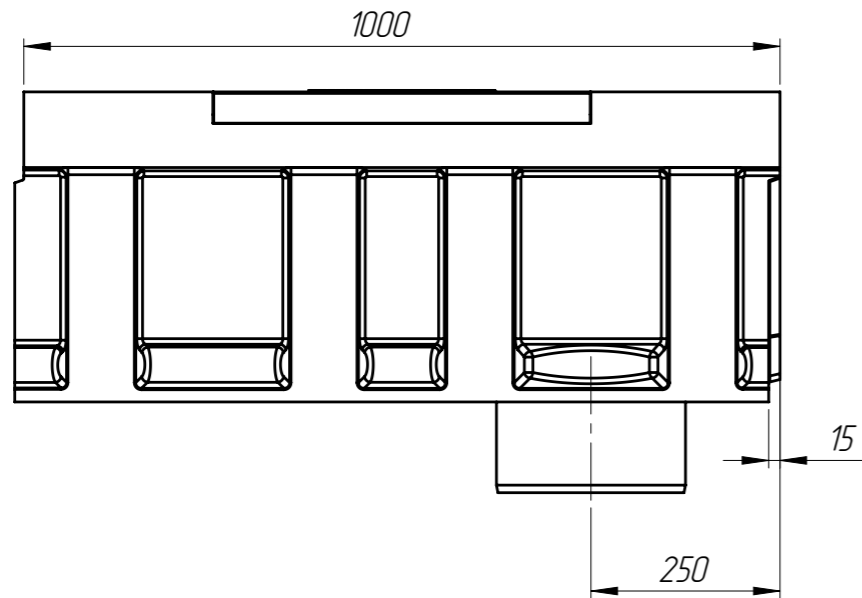


БМВ-30.39.41-Р-ПВ-ВЧЩ6



Допустимое отклонение фактической массы от номинальной может составлять до 8%

Перв. примен.
Справ. №
Подп. и дата
Инв. № дубл.
Взам инв.
Подп. и дата
Инв. № подл.

Артикул	Обозначение	Наименование	К-ВО
77946709	БМВ-30.39.41-Р-ПВ-6	Блок монолитный водоотводный ревизионный с вертикальным выпуском	1
27306	РВ-30.37.50-ВЧ-Щ6-ЛВ	Решетка водоприемная	1
		Болт М12х40 ГОСТ 7805-70	4
		Гайка М12 DIN 557	4

					БМВ-30.39.41-Р-ПВ-ВЧЩ6		
					Лит.	Масса	Масштаб
Изм.	Лист	№ документа	Подп.	Дата		133.85	1:10
Разраб.	Козак М.			05.01.16			
Пров.	Харамбура О.						
Т. контр.	Стецина О.						
Н. контр.	Харамбура О.						
Утв.	Малиновский И.						
					Лист 1	Листов 1	

