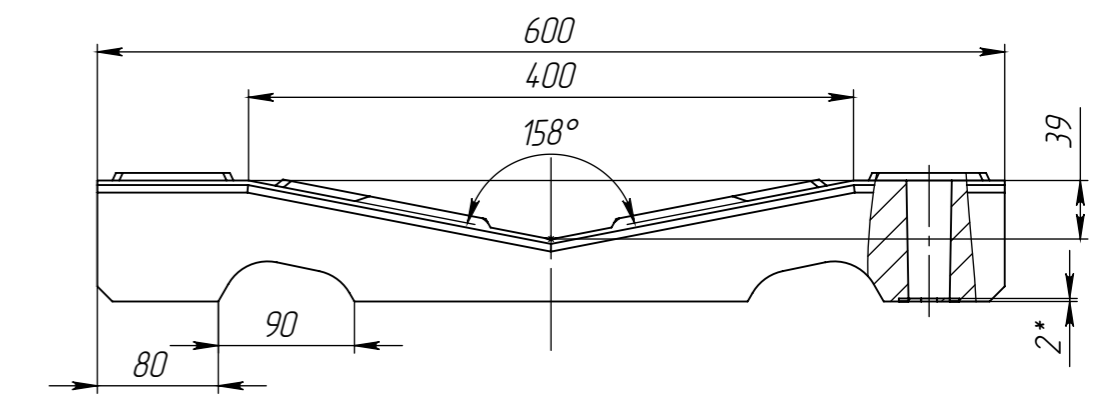
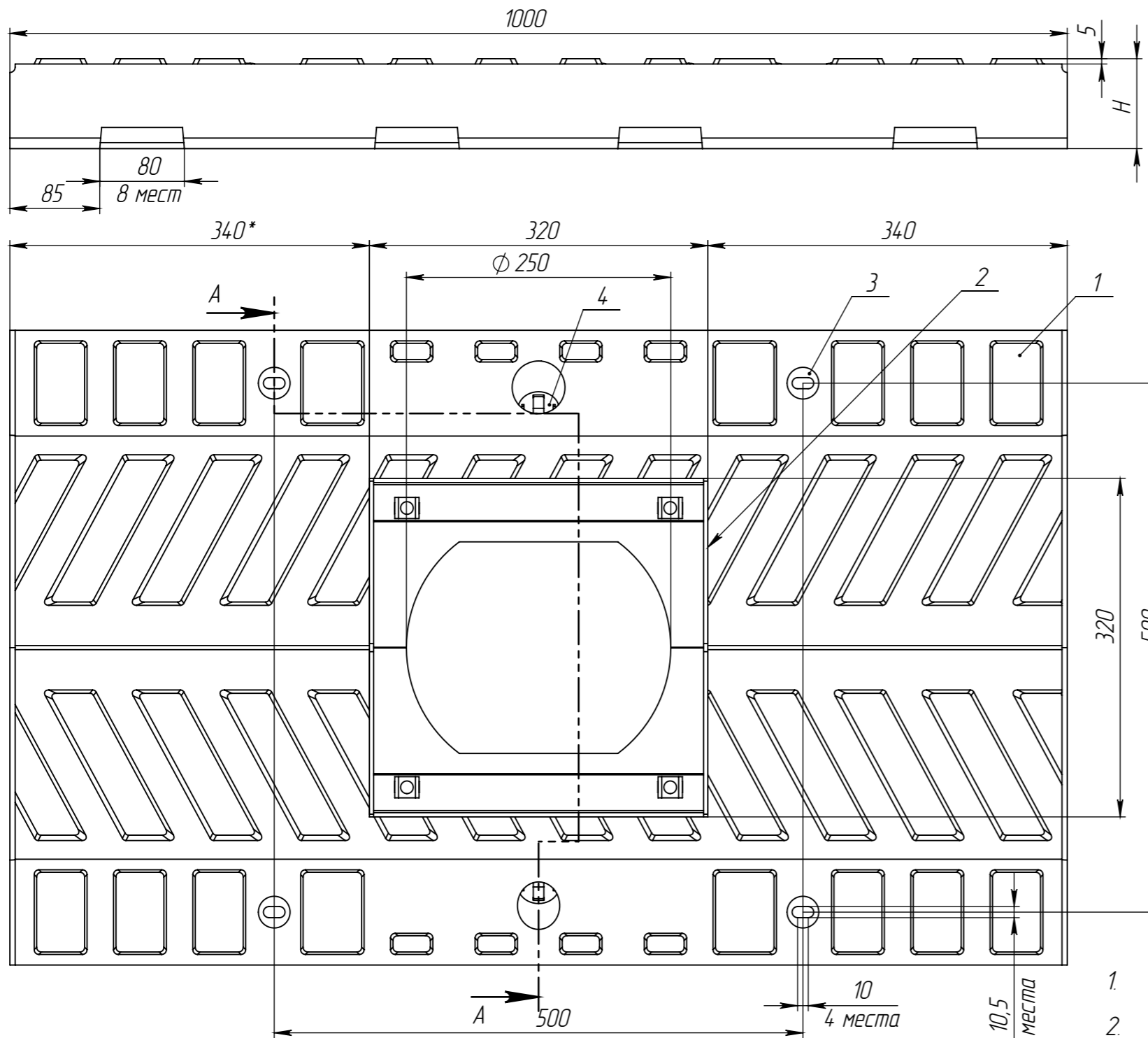
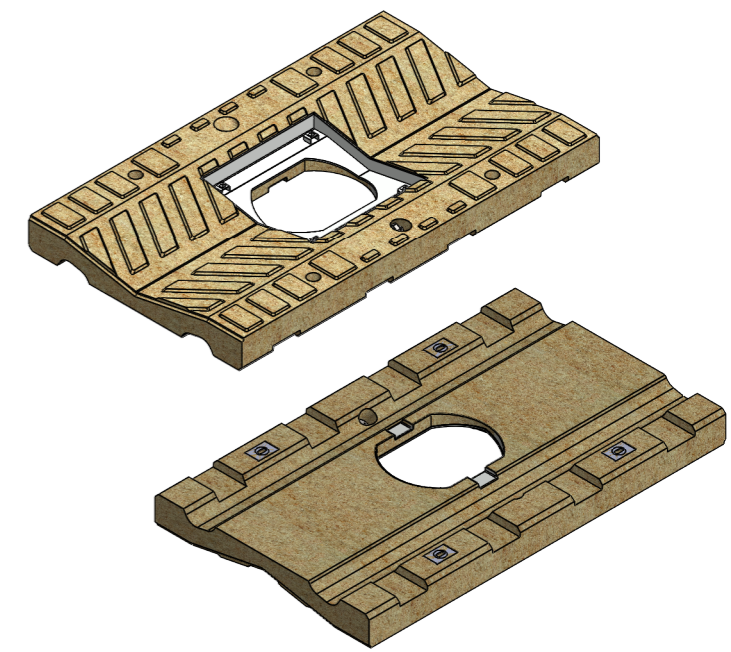
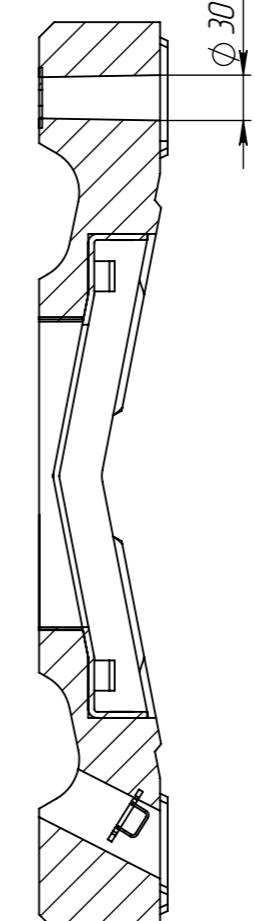


Перв. примен.
Справ. №
Подп. и дата
Изм. № дубл.
Взам. изв.
Подп. и дата
Изм. № подл.



СЕЧЕНИЕ А-А



ПОЗИЦИЯ	ОБОЗНАЧЕНИЕ	К-ВО
1	Лоток	1
2	Насадка НУ-40/ЛВМП-0С	1
3	Закладная	4
4	Заглушка ревизии	2

- * - Размер для справок
- Неуказанные предельные отклонения размеров Н14, н14, $\pm \frac{IT14}{2}$
- Звездочкой выделены предпочтительные к заказу позиции. Остальные позиции требуют дополнительной подготовки производства
- Решетка, болты и гайки в комплект лотка не входят и заказываются отдельно.

Артикул	Обозначение	Высота, h	Общая масса, кг	Объем полимера, м.куб
71.40.135-В	ЛВМП-40.135-П-В	135*	131,3	0,0597
71.40.13-В	ЛВМП-40.13-П-В	130	125,6	0,0569
71.40.125-В	ЛВМП-40.125-П-В	125	119,9	0,0541
71.40.12-В	ЛВМП-40.12-П-В	120	114,2	0,0513
71.40.115-В	ЛВМП-40.115-П-В	115	108,5	0,0485
71.40.11-В	ЛВМП-40.11-П-В	110	102,8	0,0457
71.40.105-В	ЛВМП-40.105-П-В	105*	97,1	0,0429
71.40.10-В	ЛВМП-40.10-П-В	100	91,4	0,0401
71.40.95-В	ЛВМП-40.95-П-В	95	85,1	0,0373
71.40.09-В	ЛВМП-40.09-П-В	90	79,5	0,0345
71.40.85-В	ЛВМП-40.85-П-В	85*	73,9	0,0317

Изм	Лист	№ документа	Подп.	Дата	Арт.
Изм	Лист	№ документа	Подп.	Дата	Арт.
Разраб.		Сметанин А.С.		02.08.22	
Проб.					
Т. контр					
Н. контр					
Утв.					

Лоток водоотводной мостового полотна СатроМах Mast полимербетонный, рядовая секция со сбросом и ревизией

Лист	Масса	Масштаб
		1:5

Лист Листов 1

