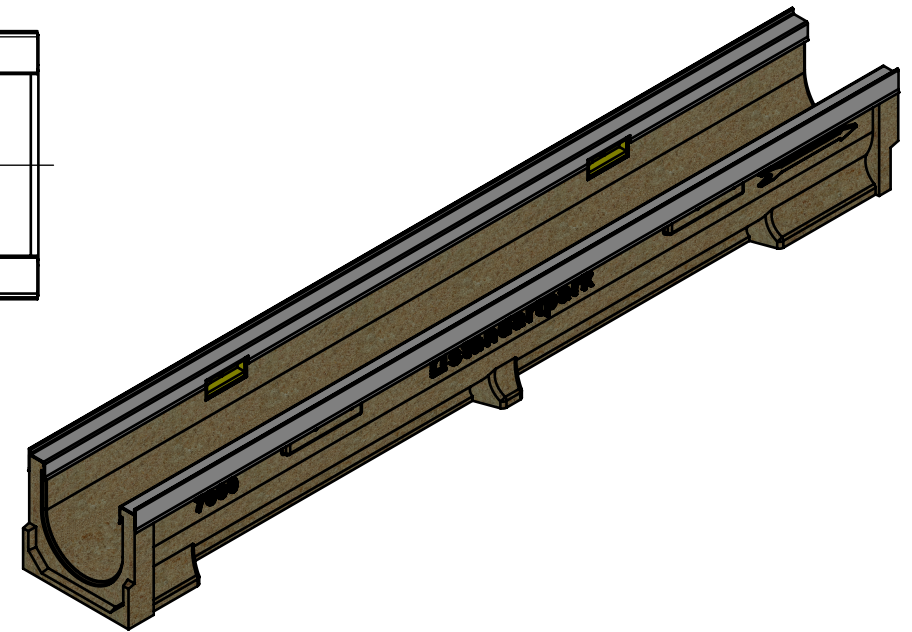
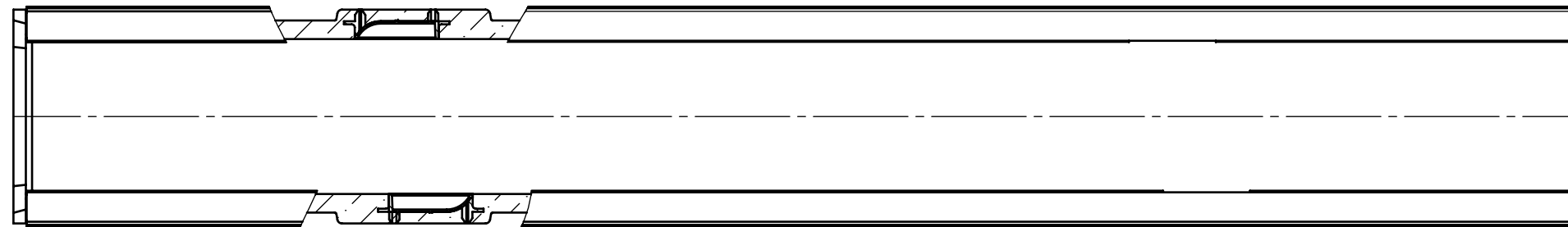
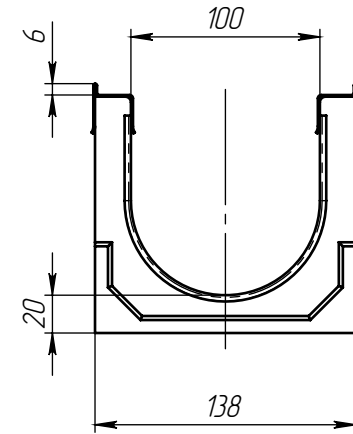
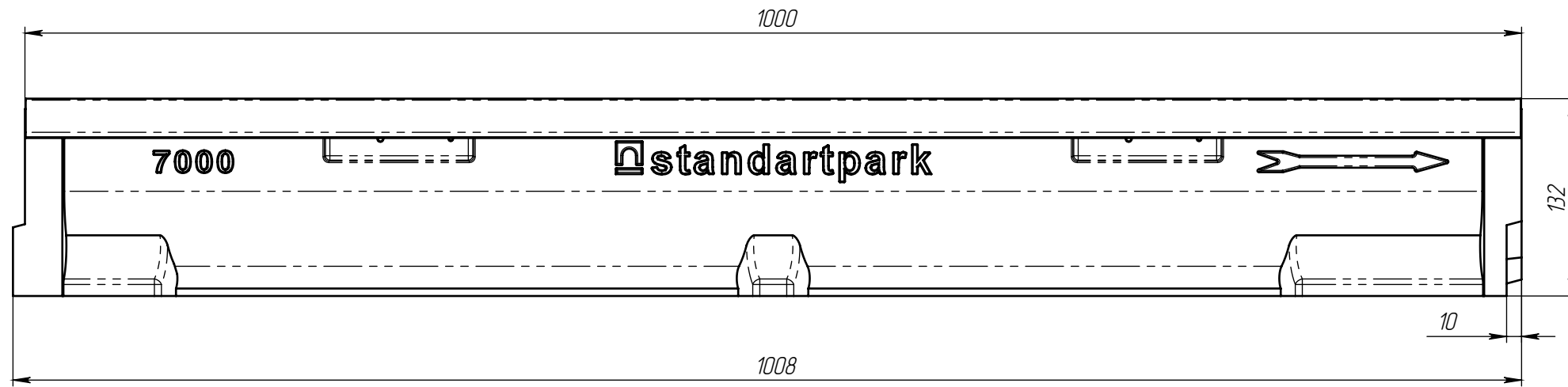


ЛВ-10.14.13-П-Ус.

Перв. примен.

Справ. №



Объем полимербетона = 0.0048 м.куб.

Подп. и дата

Инв. № дудл.

Взам.инв.

Подп. и дата

Инв. № подл.

					ЛВ-10.14.13-П-Ус.			Арт.	700007
Изм.	Лист	№ документа	Подп.	Дата	Лоток водоотводный	Лит.	Масса	Масштаб	
Разраб.	Козак М.			08.11.17			11.23	1:4	
Проб.	Харамбура О.					Лист	Листов 1		
Т. контр	Стецина О.								
Н. контр									
Утв.	Малиновский И.								

