

Перв. примен.

Справ. №

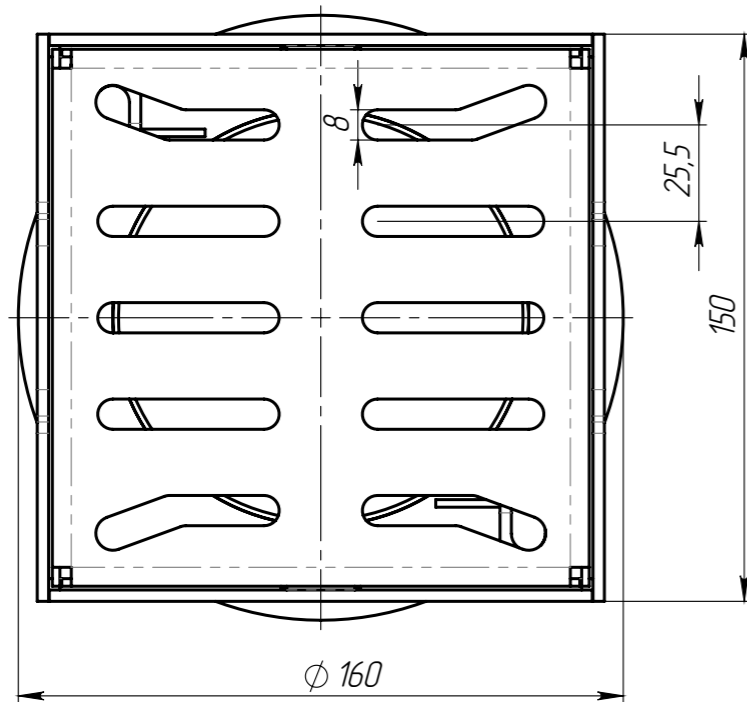
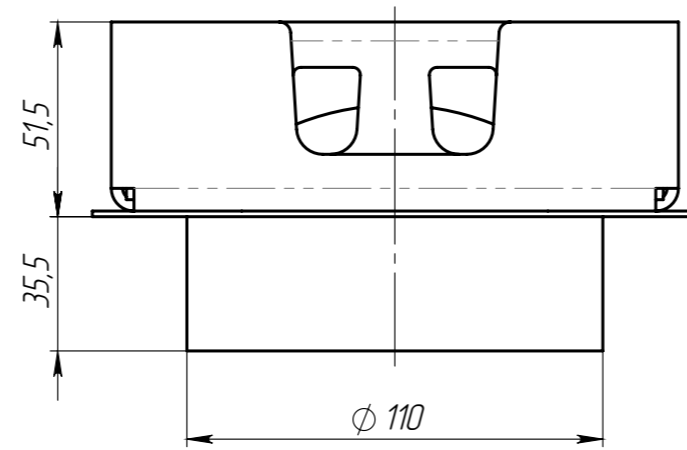
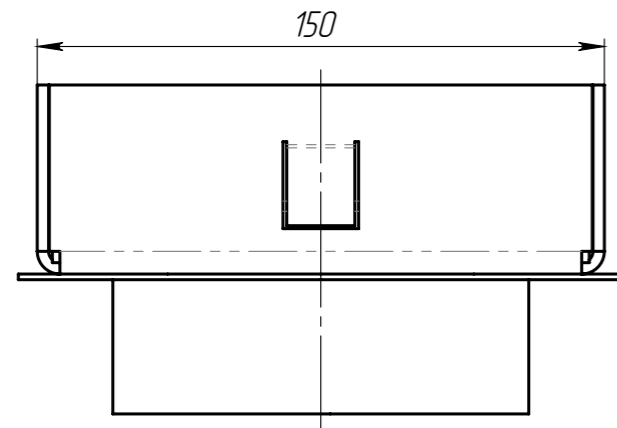
Подп. и дата

Изм. № дудл.

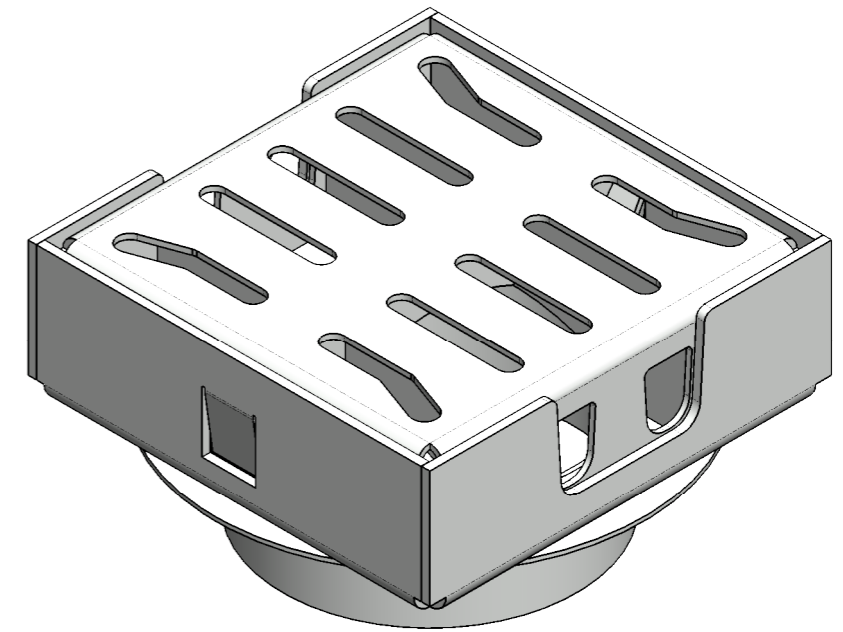
Взам инв.

Подп. и дата

Изм. № подл.



Поз	Обозначение	Наименование	К-ВО	Артикул
1	ТВ-15.01.8.001	Крышка	1	
2	ТВ-15.02.8.002	Корпус	1	



					ТВ-15.15.05.8-0С-В			Арт.	1298010-9
Изм	Лист	№ документа	Подп.	Дата	Трап водоотводный проходной	Лит.	Масса	Масштаб	
Разраб.	Бехтер В.						2.04	1:2	
Пров.						Лист	Листов 1		
Т. контр									
Н. контр									
Утв.	Седова Е.А.								