

БМВ-30.39.51-РПУ-П-ВЧЩ6

Перв. примен.

Справ. №

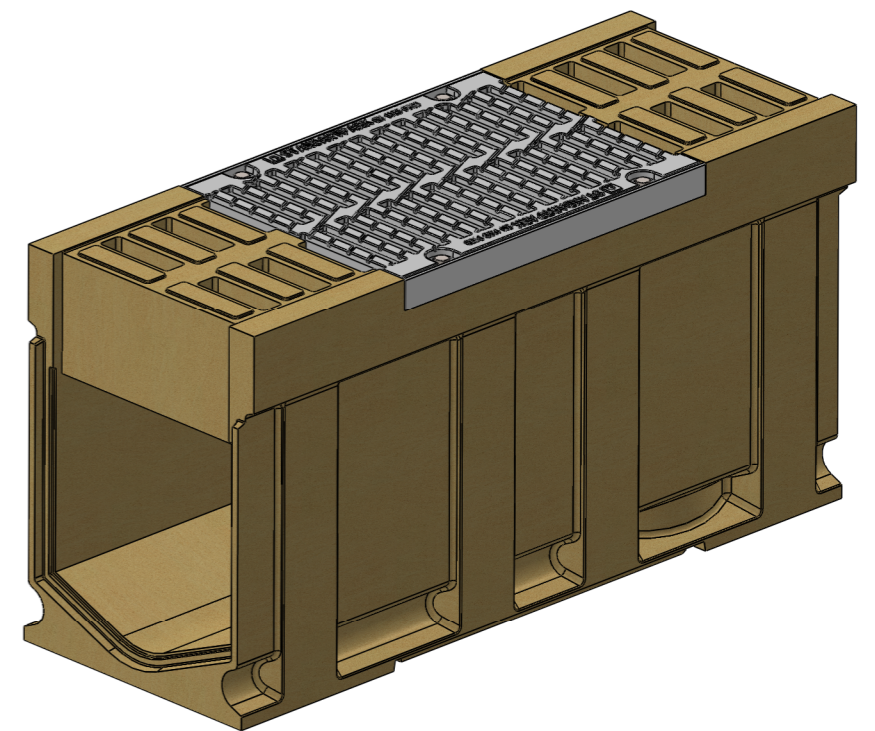
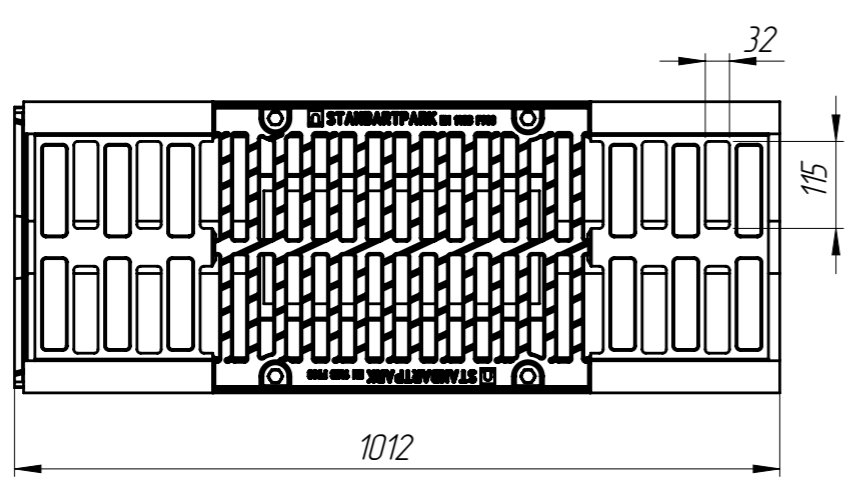
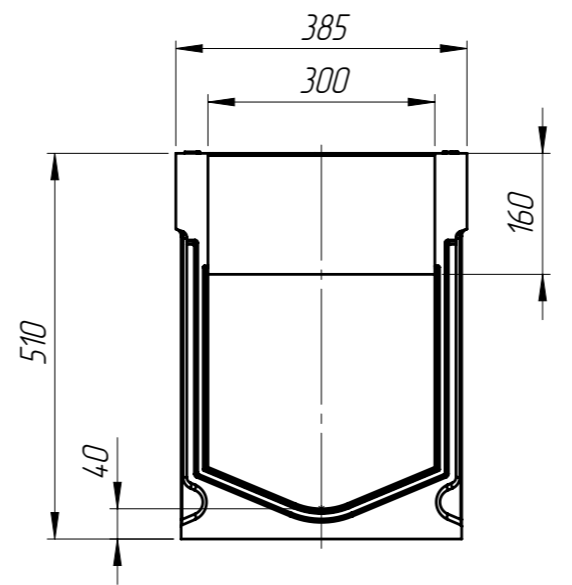
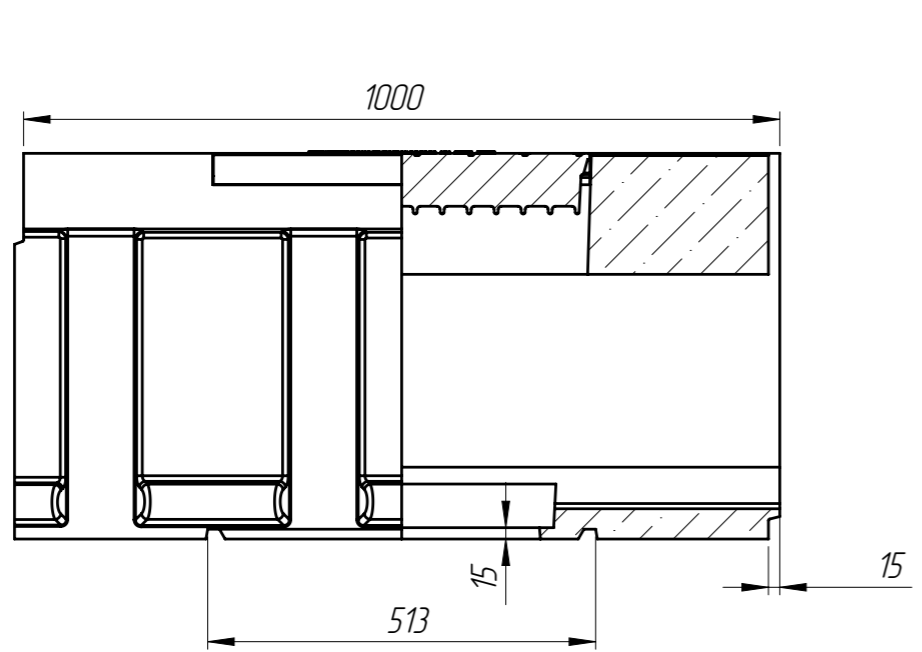
Подп. и дата

Изм. № дубл.

Взам инв.

Подп. и дата

Изм. № подл.



Допустимое отклонение фактической массы от номинальной может составлять до 8%

Артикул	Обозначение	Наименование	К-ВО
779568	БМВ-30.39.51-РПУ-П-6	Блок монолитный водоотводный ревизионный для пескоуловителя	1
27306	РВ-30.37.50-ВЧ-Щ6-ЛВ	Решетка водоприемная	1
		Болт М12х40 ГОСТ 7805-70	4
		Гайка М12 DIN 557	4

					БМВ-30.39.51-РПУ-П-ВЧЩ6		
					Лит.	Масса	Масштаб
Изм.	Лист	№ документа	Подп.	Дата		14.3.23	1:10
Разраб.	Козак М.			11.01.16			
Пров.	Харамбура О.						
Т. контр	Стецина О.						
Н. контр	Харамбура О.						
Утв.	Малиновский И.						
					Лист 1	Листов 1	

Арт. 0779568