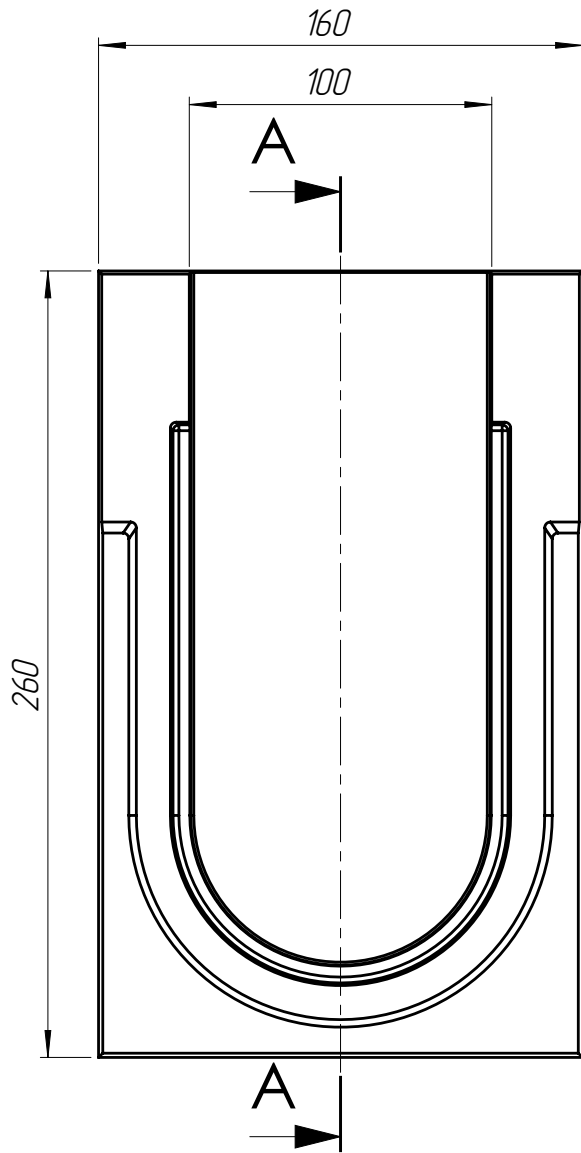


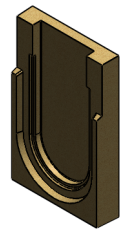
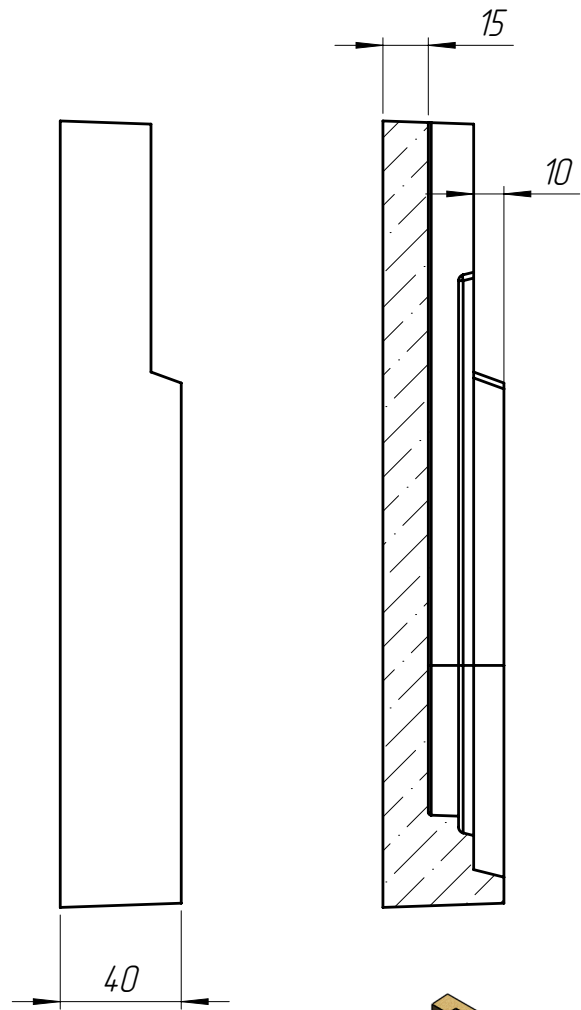
3-БМВ-10.16.26-П-П-К

Перв. примен.

Справ. №



A-A



1. Объем полимербетона составляет 0,0010 м. куб.
2. Допустимое отклонение фактической массы от номинальной может составлять до 8%.

Подп. и дата

Инв. № дубл.

Взаминв.

Подп. и дата

Инв. № подл.

Арт. 67019-К

3-БМВ-10.16.26-П-П-К

| | | | | |
|-----------|------|----------------|-------|----------|
| Изм | Лист | № документа | Подп. | Дата |
| Разраб. | | Кожух О. | | 12.01.16 |
| Пров. | | Козак М. | | |
| Т. контр. | | Стецина О. | | |
| Н. контр. | | Харамбура О. | | |
| Утв. | | Малиновский И. | | |

Заглушка блока монолитного водоотводного конечная

| Лит. | Масса | Масштаб |
|--------|----------|---------|
| | 184 | 1:2.5 |
| Лист 1 | Листов 1 | |

Полимербетон СТБ 725664-11-02.01-2012

