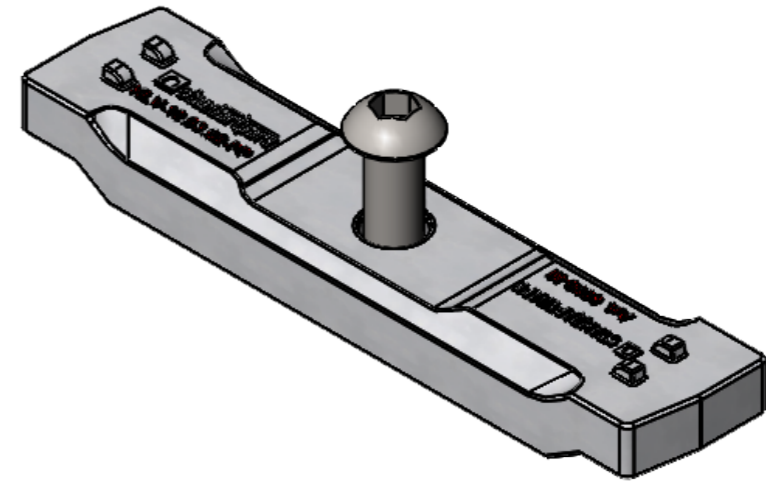
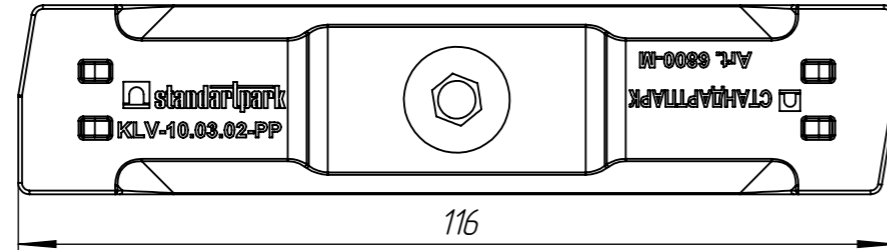
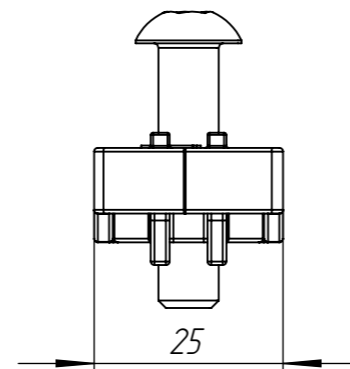
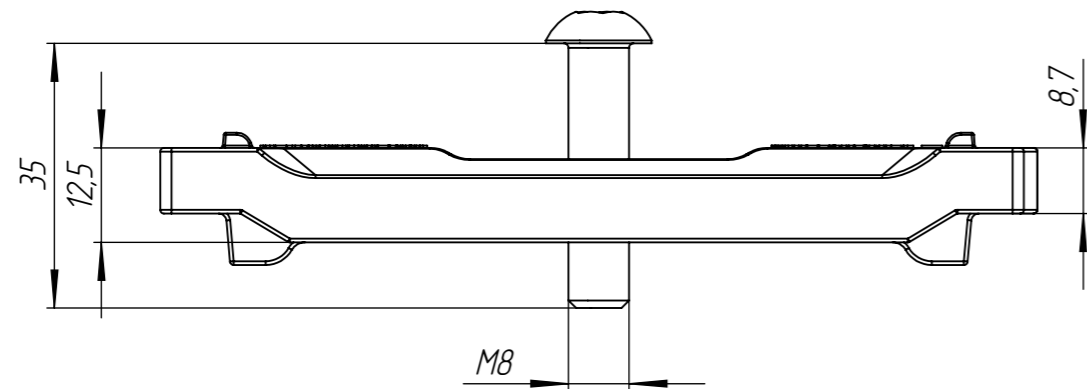


K/В-10.03.02-ПП-M8x35

Перв. примен.

Справ. №




Подп. и дата

Инв. № дудл.

Взам.инв.

Подп. и дата

Инв. № подл.

					КЛВ-10.03.02-ПП-M8x35			Арт. 6800-M
Изм	Лист	№ документа	Подп.	Дата	Крепёж центральный ДН100	Лит.	Масса	Масштаб
Разраб.		Денисова Н.А.		20.01.21			32.43	1:1
Проб.		Качановский М.П.						
Т. контр		Белецкий С.Л.				Лист	Листов 1	
Н. контр		Запольская А.В.			Материал <не указан>			
Утв.		Камышников О.А.						