

PB-30.37.50-B4-Щ5-ЛВ

Перв. примен.

Справ. №

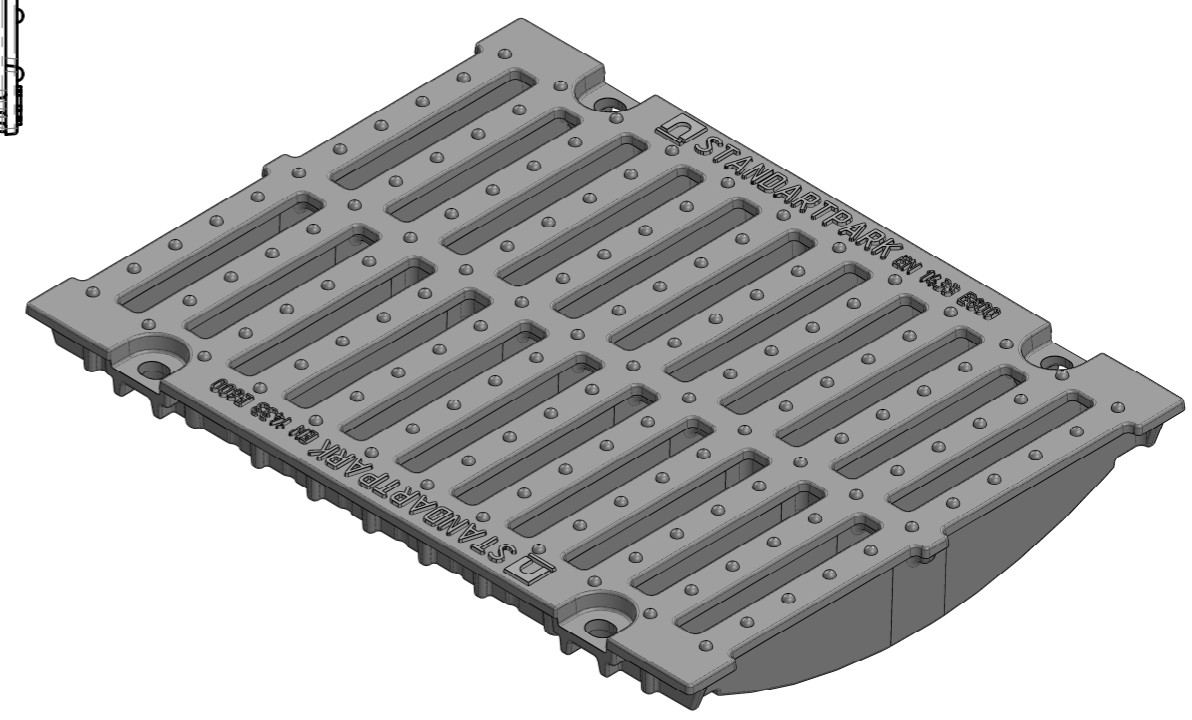
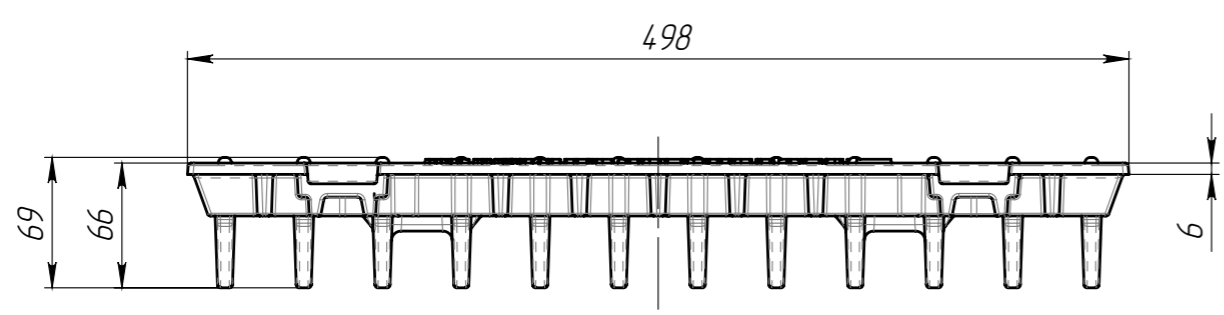
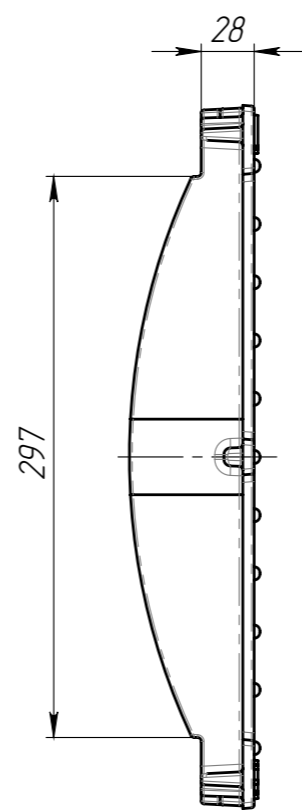
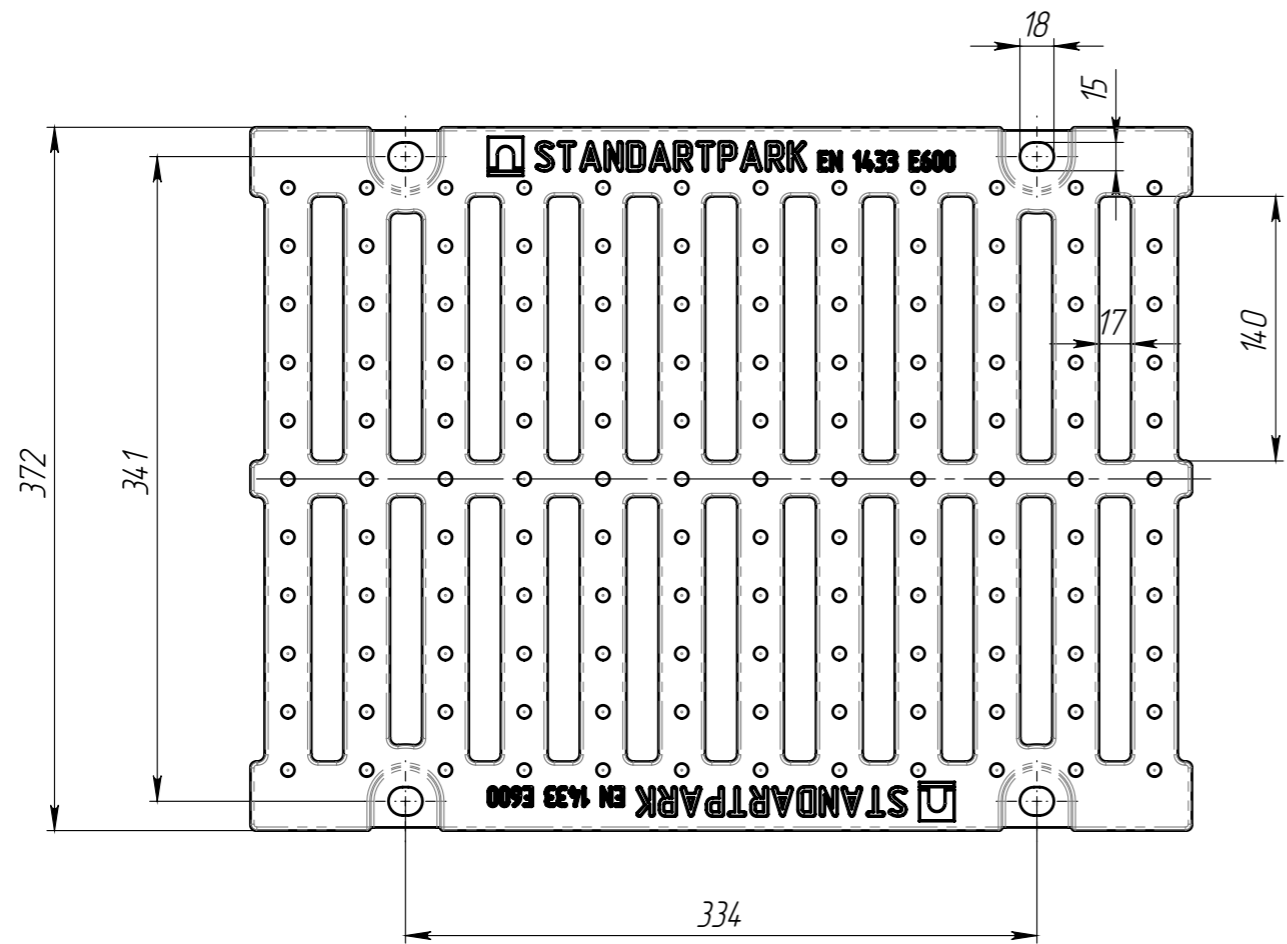
Подп. и дата

Изм. № дудл.

Взам инв.

Подп. и дата

Изм. № подл.



1. Суммарная площадь щелей 580 см²
2. Согласно ГОСТ 26645-85 для отливки от 10 до 40 кг 9 класса точности отклонение от массы может составлять до 8%

					PB-30.37.50-B4-Щ5-ЛВ			Арт.	27305
Изм.	Лист	№ документа	Подп.	Дата	Решетка водоприемная	Лит.	Масса	Масштаб	
Разраб.	Савула Д.А.						20.03	1:4	
Пров.	Сметанников Д.П.					Лист		Листов 1	
Т. контр									
Н. контр					B4 50 ГОСТ 7293-85				
Утв.	Седова Е.А.				