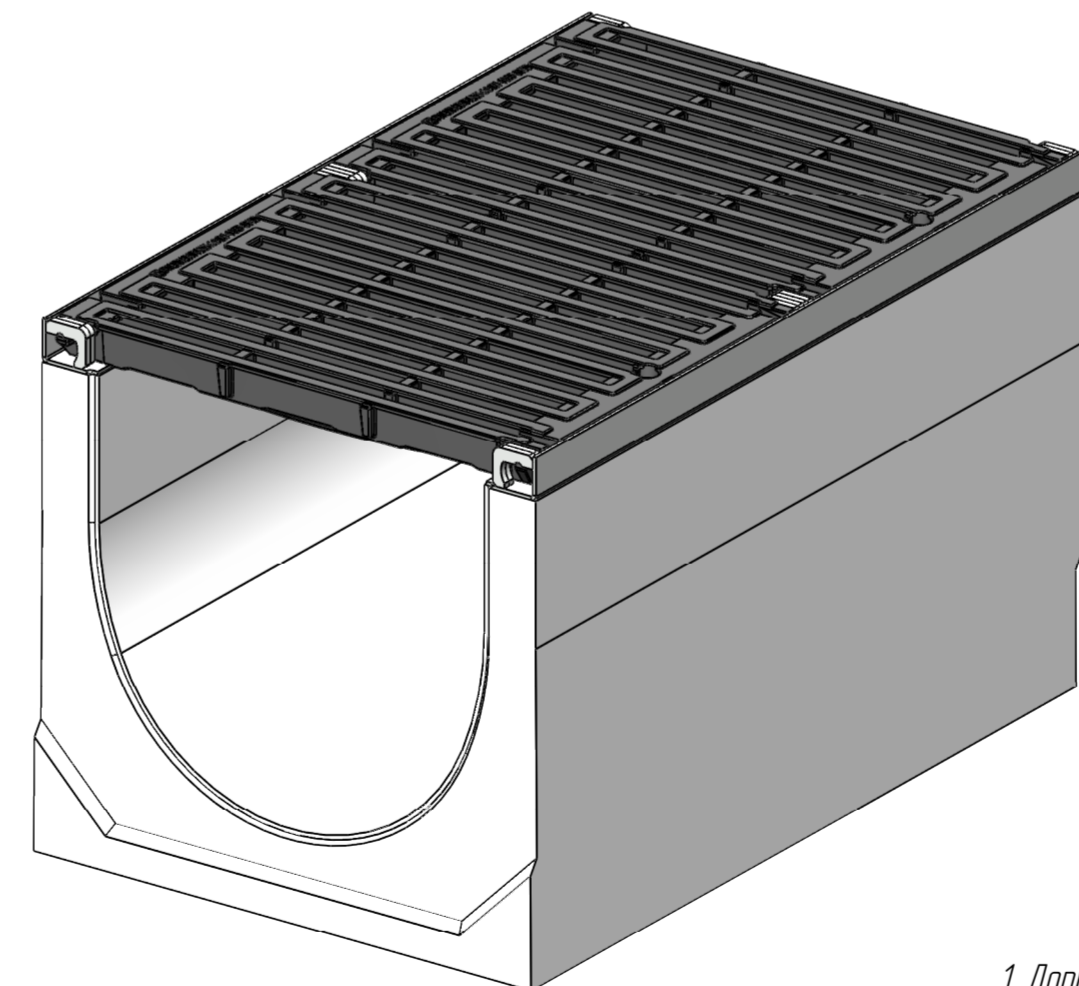
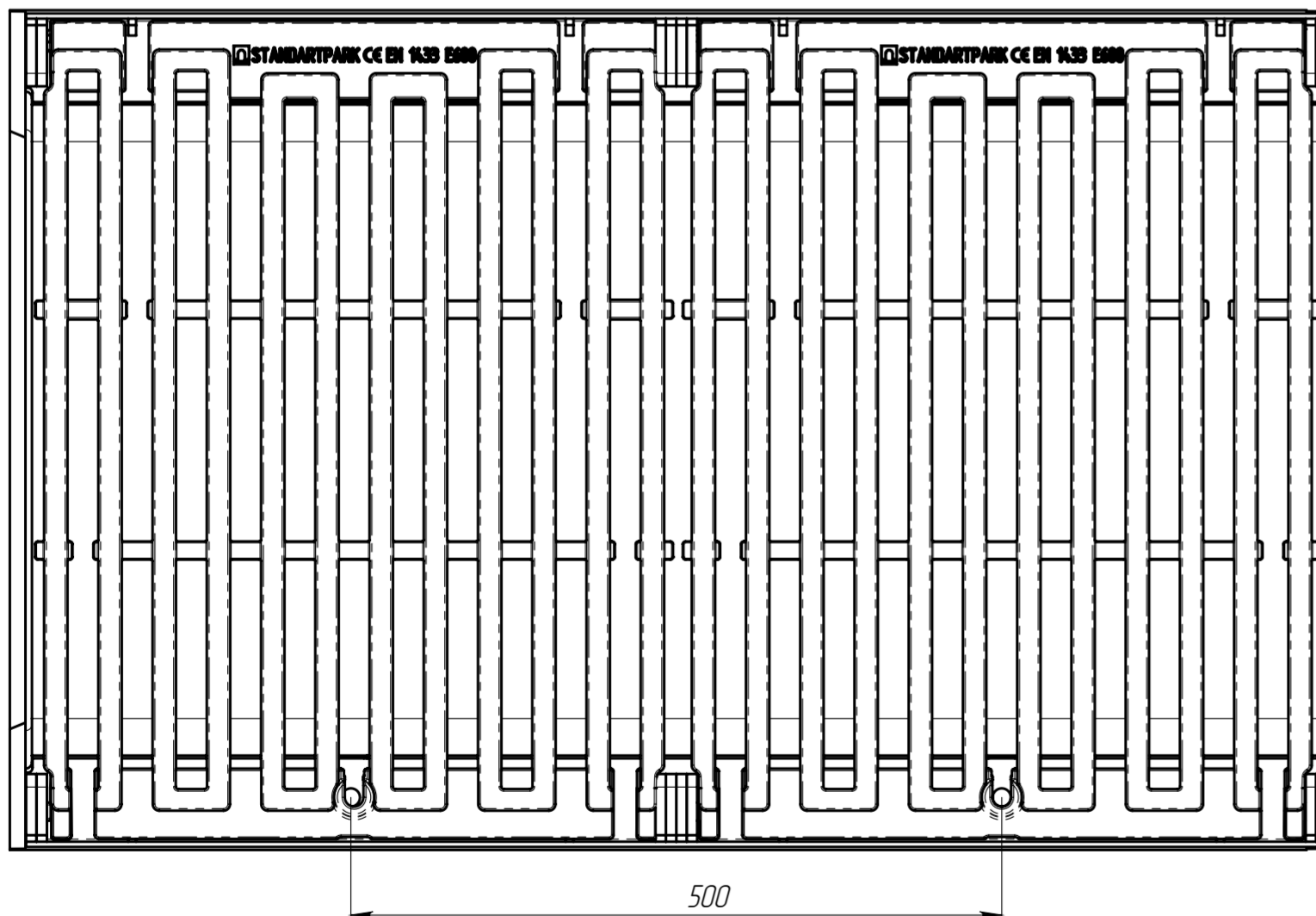
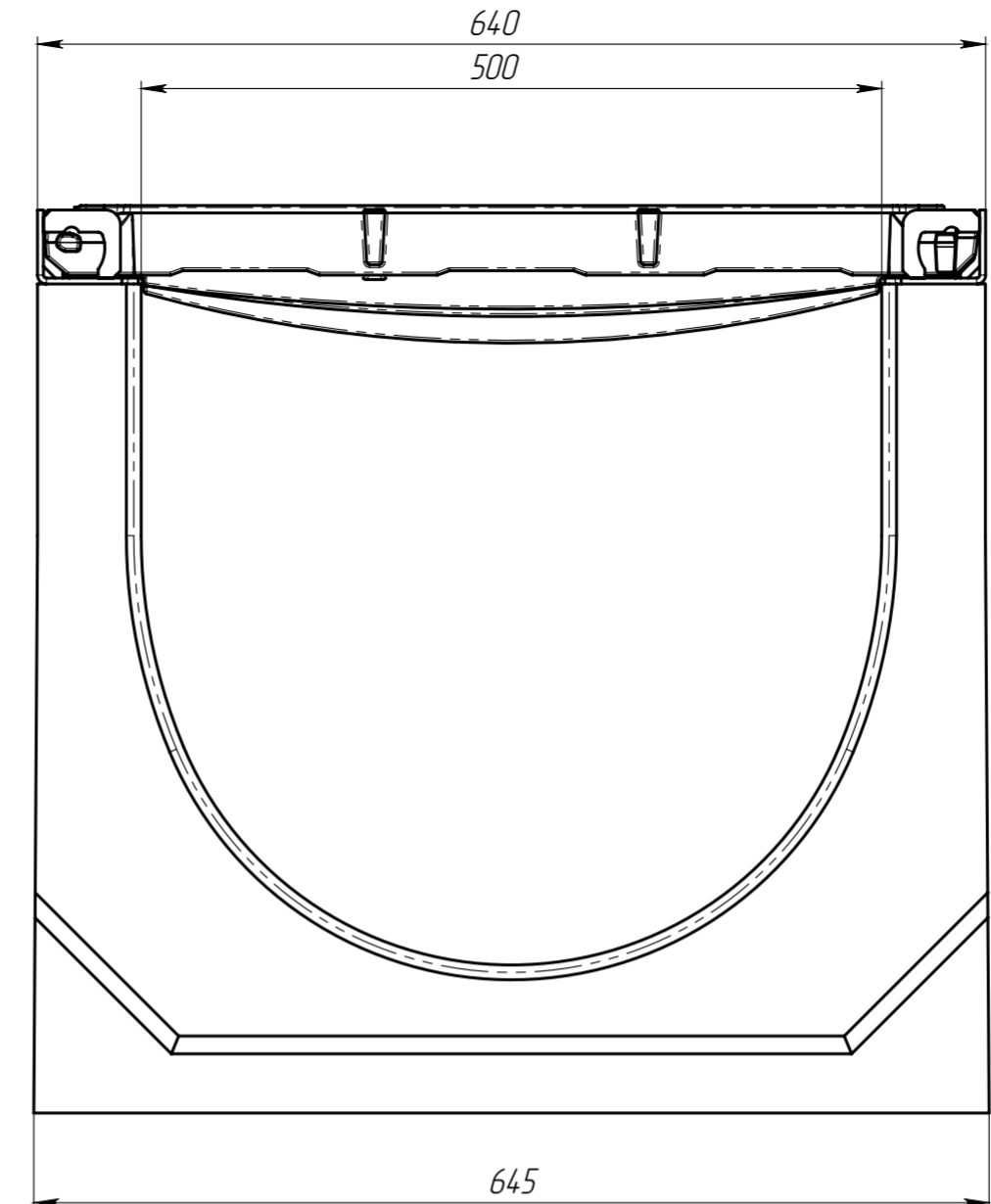
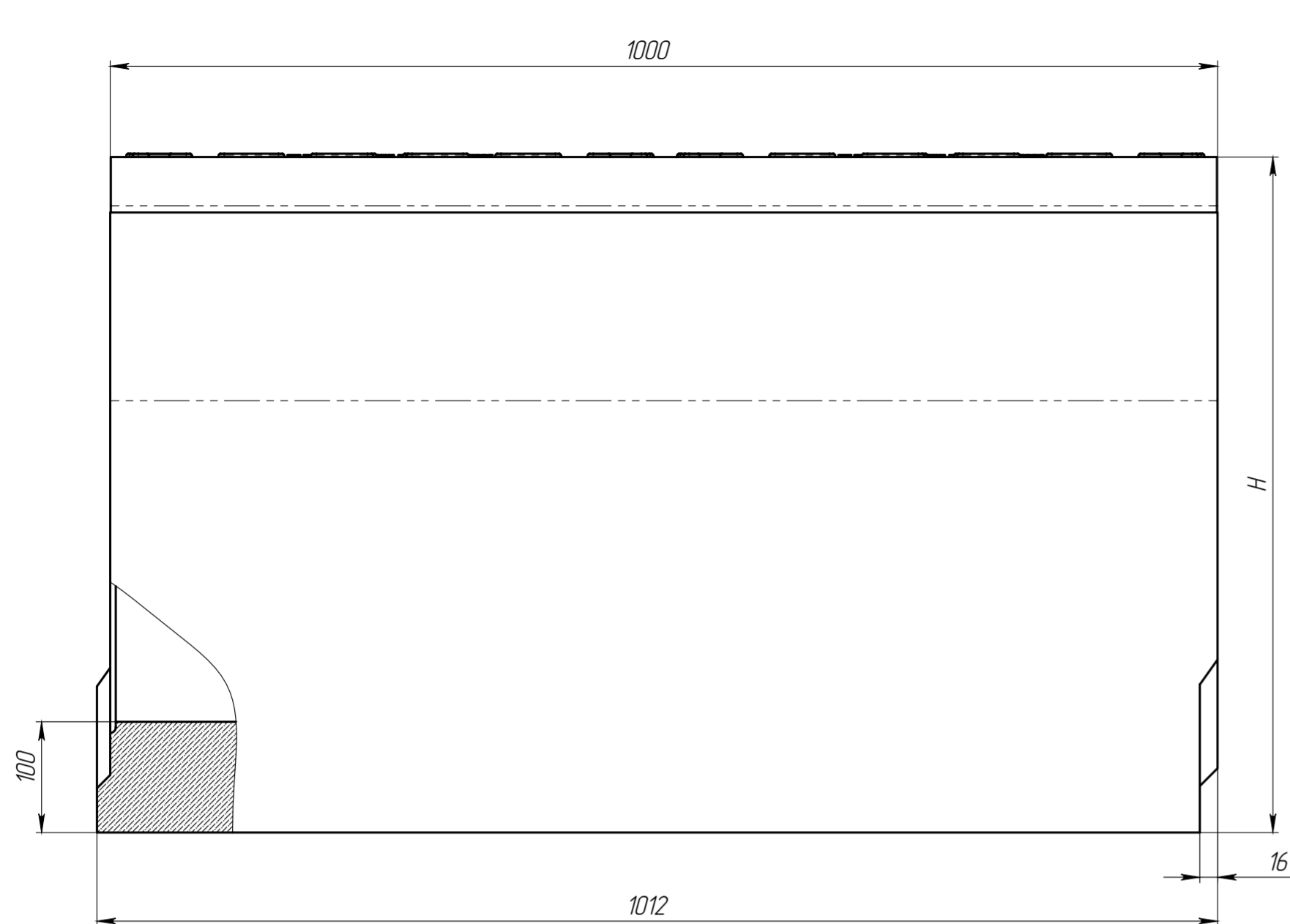


Перв. примен.
Справ. №
И-№ № подл.
И-№ № дубл.
Взам. инв.
Подп. и дата
Подп. и дата
И-№ № подл.



Артикул	Обозначение	Н, мм	Масса, кг	Объем бетона м.куб.
04967485/10-10	ЛВ-50.64.81-Б-К10-В4Ц35	760	521,38	0,1792
04967485/11-11	ЛВ-50.64.81-Б-К11-В4Ц35	755	519,79	0,1785
04967485/12-12	ЛВ-50.64.81-Б-К12-В4Ц35	750	518,21	0,1778
04967485/13-13	ЛВ-50.64.81-Б-К13-В4Ц35	745	516,62	0,1771
04967485/14-14	ЛВ-50.64.81-Б-К14-В4Ц35	740	515,03	0,1764
04967485/15-15	ЛВ-50.64.81-Б-К15-В4Ц35	735	513,45	0,1757
04967485/16-16	ЛВ-50.64.81-Б-К16-В4Ц35	730	511,86	0,1750
04967485/17-17	ЛВ-50.64.81-Б-К17-В4Ц35	725	510,27	0,1743
04967485/18-18	ЛВ-50.64.81-Б-К18-В4Ц35	720	508,68	0,1736
04967485/19-19	ЛВ-50.64.81-Б-К19-В4Ц35	715	507,10	0,1729
04967485/20-20	ЛВ-50.64.81-Б-К20-В4Ц35	710	505,51	0,1722
04967485/21-21	ЛВ-50.64.81-Б-К21-В4Ц35	705	503,92	0,1715
04967485/22-22	ЛВ-50.64.81-Б-К22-В4Ц35	700	502,34	0,1708
04967485/23-23	ЛВ-50.64.81-Б-К23-В4Ц35	695	500,75	0,1701
04967485/24-24	ЛВ-50.64.81-Б-К24-В4Ц35	690	499,16	0,1694
04967485/25-25	ЛВ-50.64.81-Б-К25-В4Ц35	685	497,58	0,1687
04967485/26-26	ЛВ-50.64.81-Б-К26-В4Ц35	680	495,99	0,1680
04967485/27-27	ЛВ-50.64.81-Б-К27-В4Ц35	675	494,40	0,1673
04967485/28-28	ЛВ-50.64.81-Б-К28-В4Ц35	670	492,81	0,1666
04967485/29-29	ЛВ-50.64.81-Б-К29-В4Ц35	665	491,23	0,1659
04967485/30-30	ЛВ-50.64.81-Б-К30-В4Ц35	660	489,64	0,1652
04967485/31-31	ЛВ-50.64.81-Б-К31-В4Ц35	655	488,05	0,1645
04967485/32-32	ЛВ-50.64.81-Б-К32-В4Ц35	650	486,47	0,1638
04967485/33-33	ЛВ-50.64.81-Б-К33-В4Ц35	645	484,88	0,1631
04967485/34-34	ЛВ-50.64.81-Б-К34-В4Ц35	640	483,29	0,1624
04967485/35-35	ЛВ-50.64.81-Б-К35-В4Ц35	635	481,71	0,1617
04967485/36-36	ЛВ-50.64.81-Б-К36-В4Ц35	630	480,12	0,1610
04967485/37-37	ЛВ-50.64.81-Б-К37-В4Ц35	625	478,53	0,1603
04967485/38-38	ЛВ-50.64.81-Б-К38-В4Ц35	620	476,94	0,1596
04967485/39-39	ЛВ-50.64.81-Б-К39-В4Ц35	615	475,36	0,1589
04907485	ЛВ-50.64.61-Б-В4Ц35	610	473,77	0,1582
04907485/01-01	ЛВ-50.64.61-Б-К01-В4Ц35	605	472,18	0,1575
04907485/02-02	ЛВ-50.64.61-Б-К02-В4Ц35	600	470,60	0,1568
04907485/03-03	ЛВ-50.64.61-Б-К03-В4Ц35	595	469,01	0,1561
04907485/04-04	ЛВ-50.64.61-Б-К04-В4Ц35	590	467,42	0,1554
04907485/05-05	ЛВ-50.64.61-Б-К05-В4Ц35	585	465,84	0,1547
04907485/06-06	ЛВ-50.64.61-Б-К06-В4Ц35	580	464,25	0,1540
04907485/07-07	ЛВ-50.64.61-Б-К07-В4Ц35	575	462,66	0,1533
04907485/08-08	ЛВ-50.64.61-Б-К08-В4Ц35	570	461,07	0,1526
04907485/09-09	ЛВ-50.64.61-Б-К09-В4Ц35	565	459,49	0,1519
04957485	ЛВ-50.64.56-Б-В4Ц35	560	457,90	0,1512
04907485/11-11	ЛВ-50.64.61-Б-К11-В4Ц35	555	456,31	0,1505
04907485/12-12	ЛВ-50.64.61-Б-К12-В4Ц35	550	454,73	0,1498
04907485/13-13	ЛВ-50.64.61-Б-К13-В4Ц35	545	453,14	0,1491
04907485/14-14	ЛВ-50.64.61-Б-К14-В4Ц35	540	451,55	0,1484
04907485/15-15	ЛВ-50.64.61-Б-К15-В4Ц35	535	449,97	0,1477
04907485/16-16	ЛВ-50.64.61-Б-К16-В4Ц35	530	448,38	0,1470
04907485/17-17	ЛВ-50.64.61-Б-К17-В4Ц35	525	446,79	0,1463
04907485/18-18	ЛВ-50.64.61-Б-К18-В4Ц35	520	445,20	0,1456
04907485/19-19	ЛВ-50.64.61-Б-К19-В4Ц35	515	443,62	0,1449
04947485	ЛВ-50.64.51-Б-В4Ц35	510	442,03	0,1442
04907485/21-21	ЛВ-50.64.61-Б-К21-В4Ц35	505	440,44	0,1435
04907485/22-22	ЛВ-50.64.61-Б-К22-В4Ц35	500	438,86	0,1428
04907485/23-23	ЛВ-50.64.61-Б-К23-В4Ц35	495	437,27	0,1421
04907485/24-24	ЛВ-50.64.61-Б-К24-В4Ц35	490	435,68	0,1414
04907485/25-25	ЛВ-50.64.61-Б-К25-В4Ц35	485	434,10	0,1407
04907485/26-26	ЛВ-50.64.61-Б-К26-В4Ц35	480	432,51	0,1400
04907485/27-27	ЛВ-50.64.61-Б-К27-В4Ц35	475	430,92	0,1393
04907485/28-28	ЛВ-50.64.61-Б-К28-В4Ц35	470	429,33	0,1386
04907485/29-29	ЛВ-50.64.61-Б-К29-В4Ц35	465	427,75	0,1379
04907485/30-30	ЛВ-50.64.61-Б-К30-В4Ц35	460	426,16	0,1372

1. Допустимое отклонение фактической массы от номинальной может составлять до 10%

Изм.	Лист	№ документа	Подп.	Дата	<p>Комплект лотка с решеткой</p> <p>Лист 1 из 1</p> <p>Масштаб 1:4</p> <p>standartpark</p>
Разраб.	Сметанин А.С.			13.05.20	
Проб.					
Т. контр.					
Н. контр.					
Утв.	Седова Е.А.				Копировал