

Перв. примен.

Справ. №

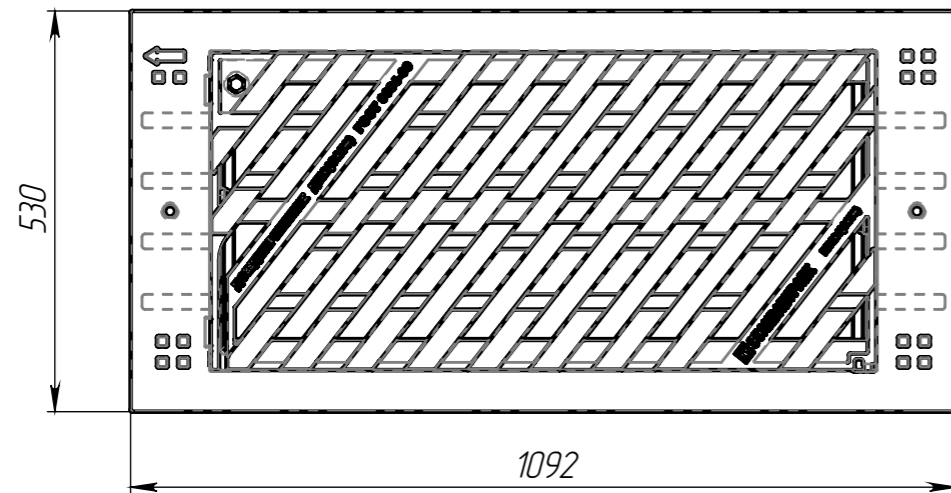
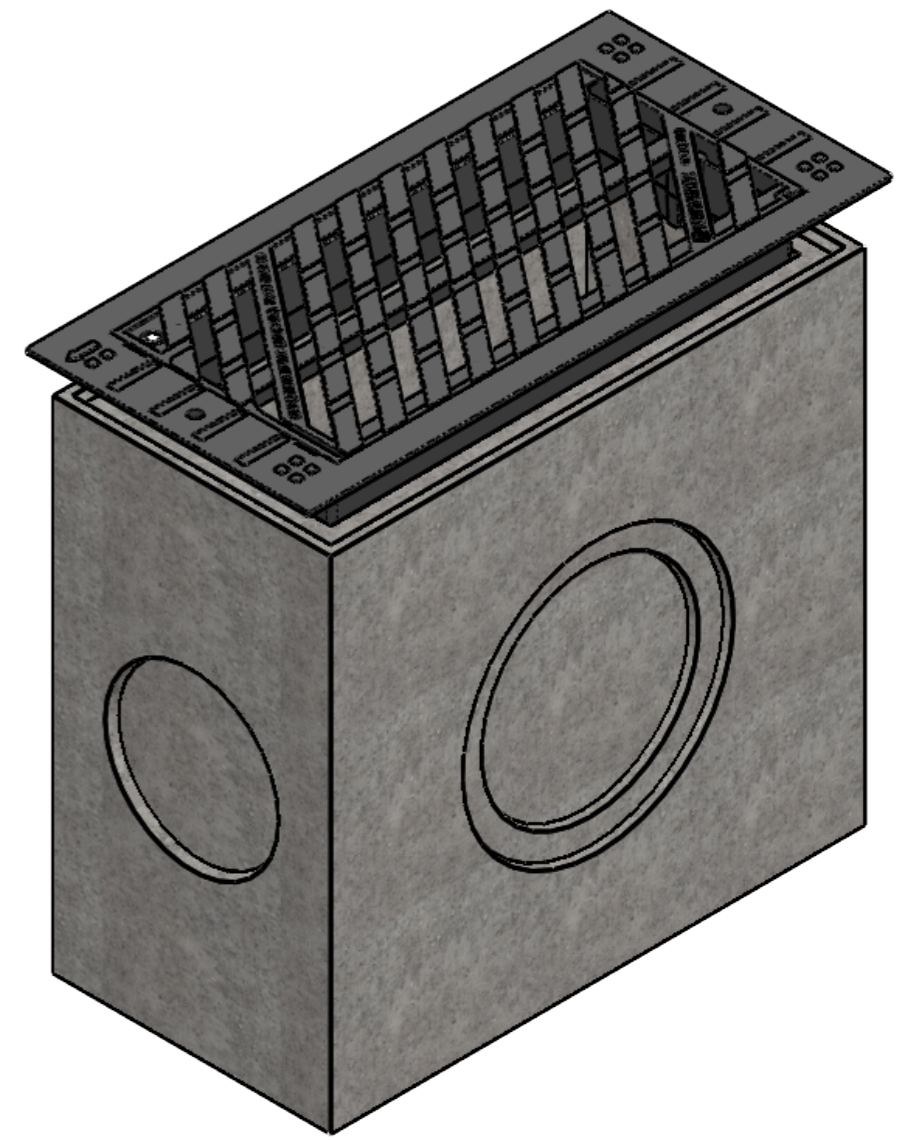
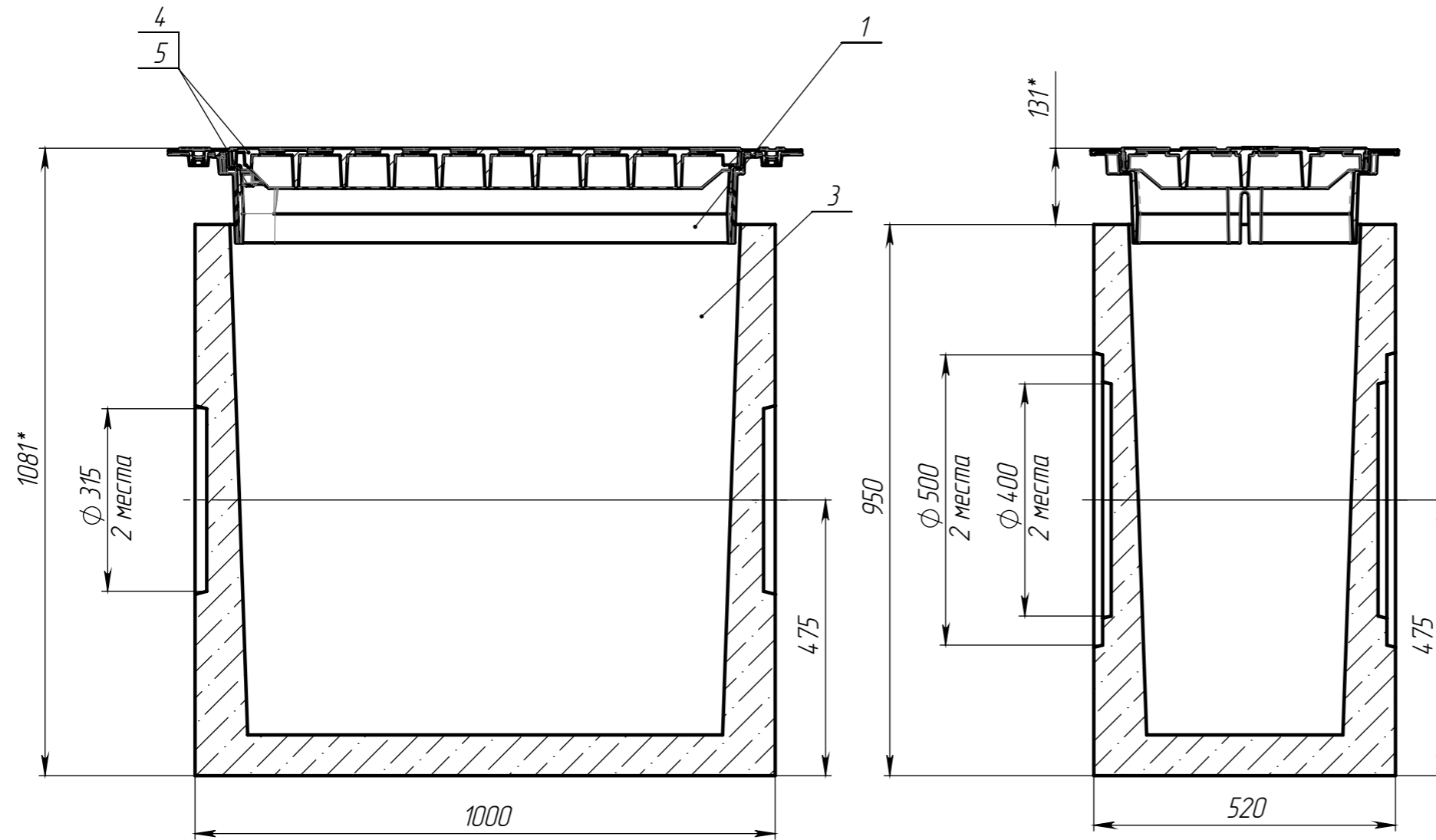
Подп. и дата

Изм. № дудл.

Взам изв.

Подп. и дата

Изм. № подл.



ПОЗИЦИЯ	ОБОЗНАЧЕНИЕ	К-ВО
1	Дождеприёмник большой ДП-53.110.16-ВЧ-С4 (арт.3135114)	1
3	Пескоуловитель секционный ВетоMax ПУС-40.52.95-Б-Н (арт.4880/3)	1
4	Болт М12х50 ГОСТ 7805-70	1
5	Гайка квадратная DIN 557 М12	1

					Арт. 3135114/3		
Изм.	Лист	№ документа	Подп.	Дата	Комплект дождеприемника большого с бетонным пескоуловителем		
Разраб.		Сметанин А.С.		23.07.21			
Проб.							
Т. контр.							
Н. контр.					Лист 1	Листов 1	
Утв.		Седова Е.А.					