

ЛВ-10.16.20-ПП-РВ-ВЧ-Щ4-ЗБК

Перв. примен.

Справ. №

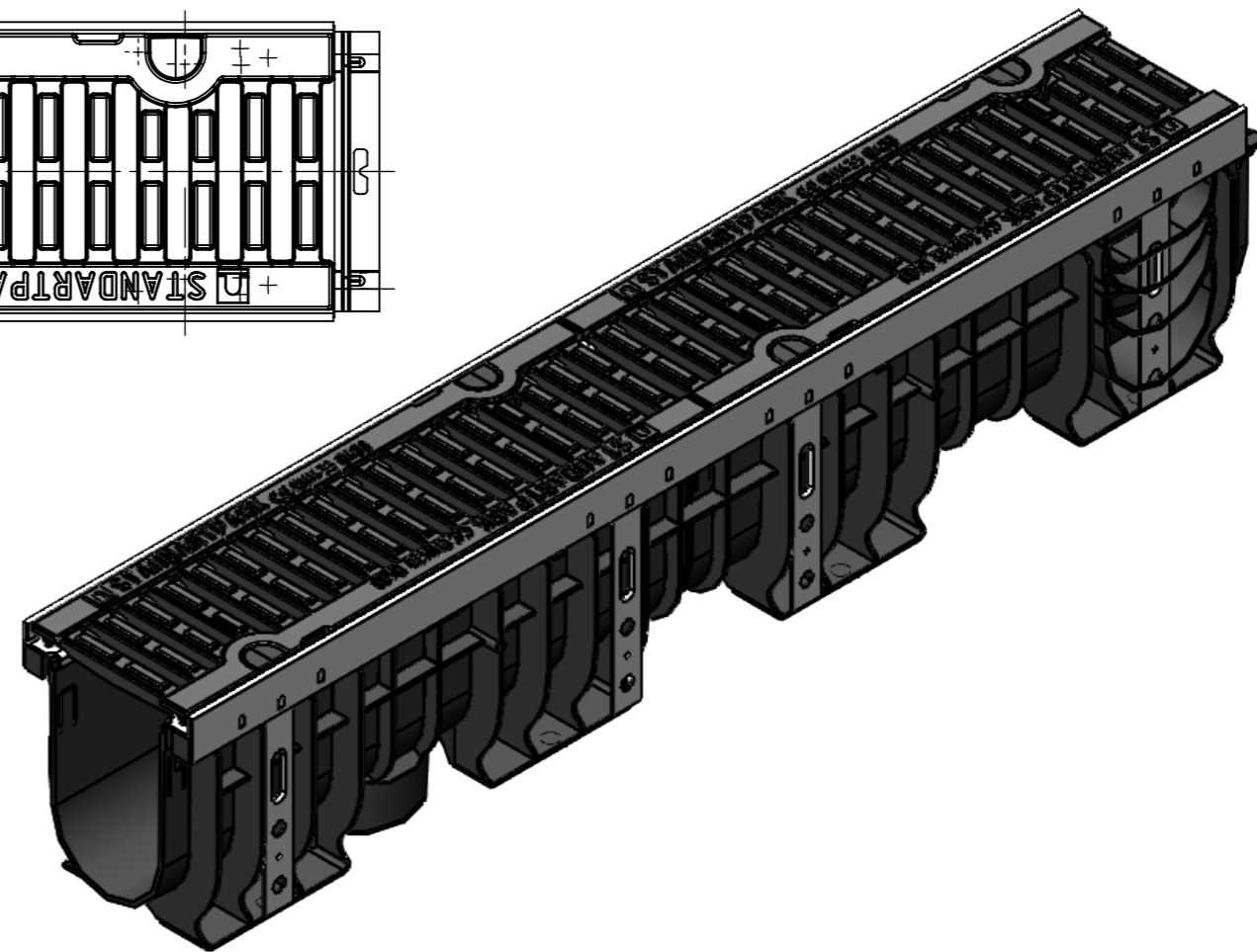
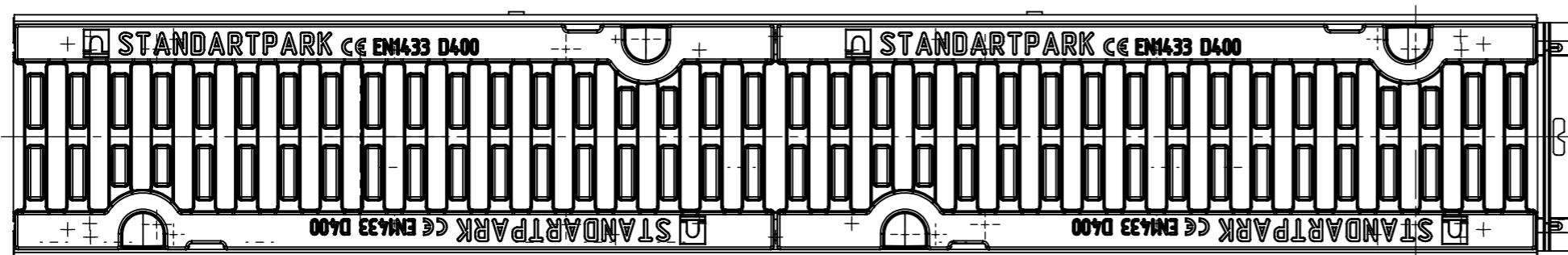
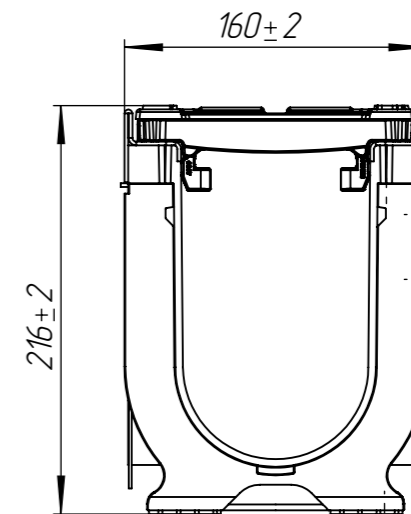
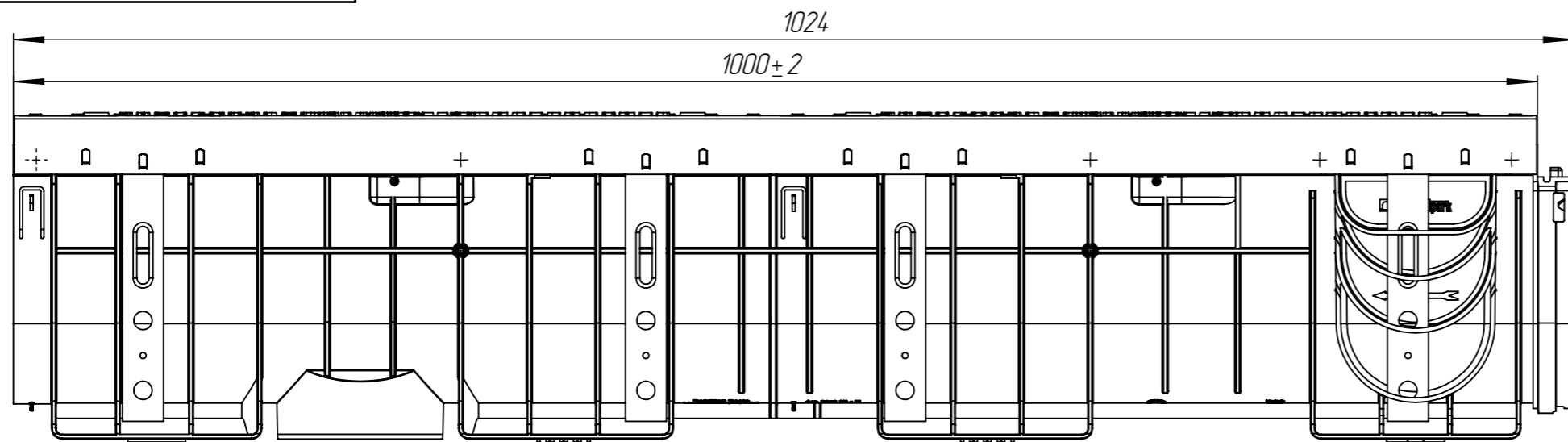
Подп. и дата


Инв. № дудл.

Взаминв.

Подп. и дата

Инв. № подл.



|          |                 |             |       |          |   |      |          |         |
|----------|-----------------|-------------|-------|----------|---|------|----------|---------|
|          |                 |             |       |          | Арт. 0804034Z-M   |      |          |         |
|          |                 |             |       |          | <b>ЛВ-10.16.20-ПП-РВ-ВЧ-Щ4-ЗБК</b>  |      |          |         |
| Изм      | Лист            | И документа | Подп. | Дата     | <b>Комплект PolyMax Drive<br/>на защелках</b>   | Лит. | Масса    | Масштаб |
| Разраб.  | Денисова Н.А.   |             |       | 25.01.21 |   |      | 13.85    | 1:4     |
| Пров.    | Белецкий С.Л.   |             |       |          |   |      |          |         |
| Т. контр | Белецкий С.Л.   |             |       |          |   | Лист | Листов 1 |         |
| Н. контр | Запольская А.В. |             |       |          |  |      |          |         |
| Утв.     | Камышников О.А. |             |       |          |   |      |          |         |