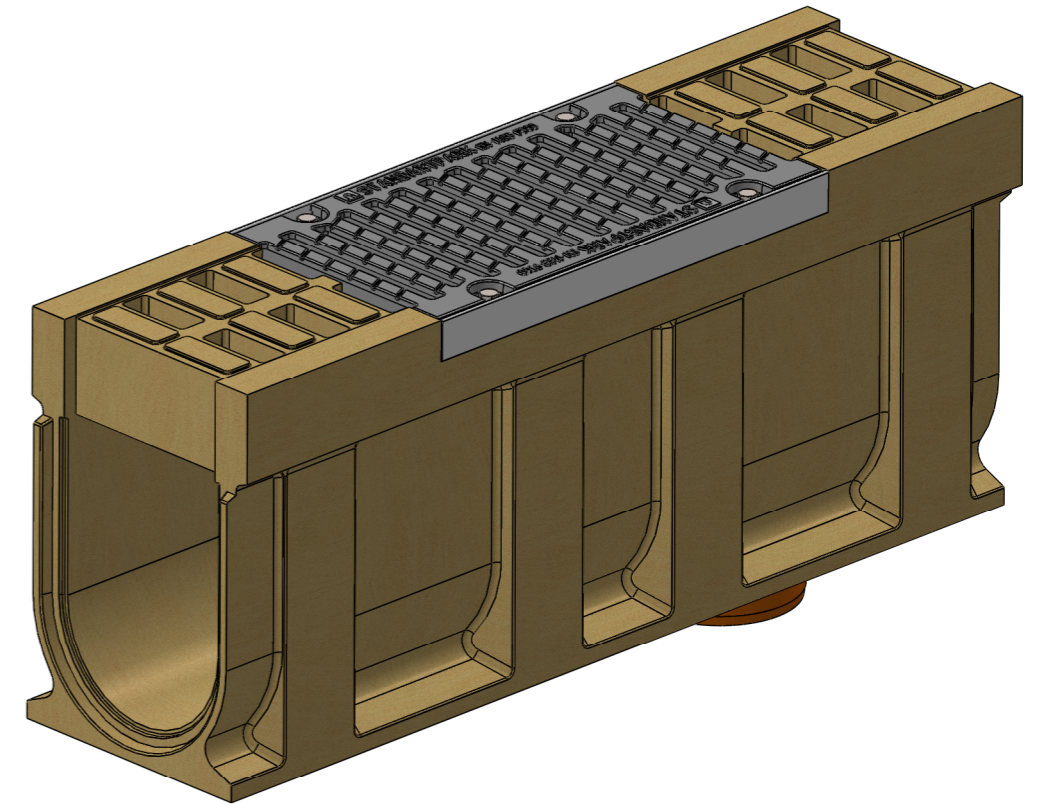
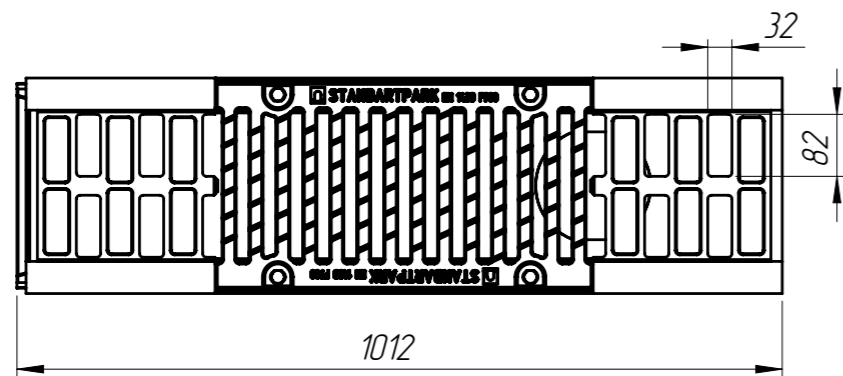
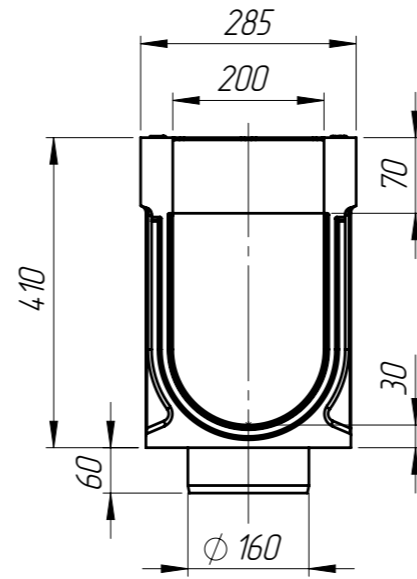
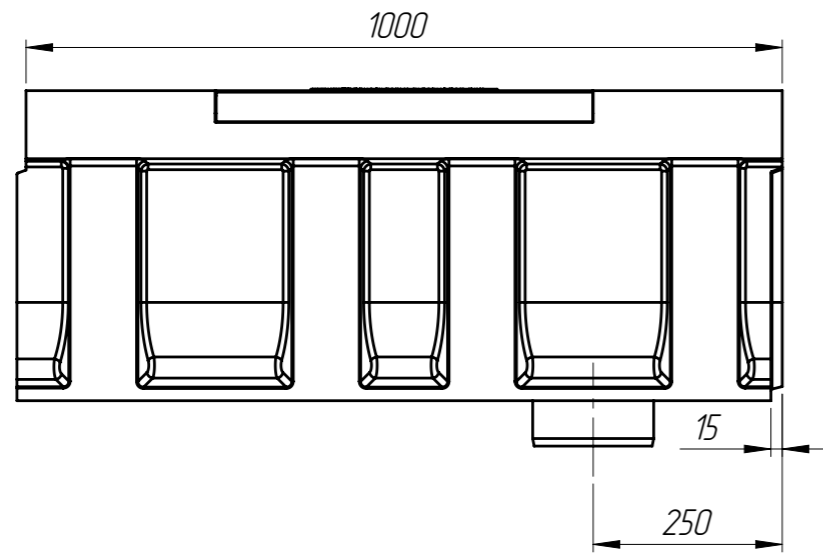


БМВ-20.29.41-Р-ПВ-ВЧЩ6



Допустимое отклонение фактической массы от номинальной может составлять до 8%

Перв. примен.
Справ. №
Подп. и дата
Инв. № дудл.
Взаминв.
Подп. и дата
Инв. № подл.

Артикул	Обозначение	Наименование	К-ВО
75956709	БМВ-20.29.41-Р-ПВ-6	Блок монолитный водоотводный ревизионный с вертикальным выпуском	1
25306	РВ-20.27.50-ВЧ-Щ6-ЛВ	Решетка водоприемная	1
		Болт М12х40 ГОСТ 7805-70	4
		Гайка М12 DIN 557	4

					БМВ-20.29.41-Р-ПВ-ВЧЩ6		
					Лит.	Масса	Масштаб
Изм	Лист	№ документа	Подп.	Дата		82.2	1:10
Разраб.	Козак М.			12.01.16			
Пров.	Харамбура О.						
Т. контр	Стецина О.						
Н. контр	Харамбура О.						
Утв.	Малиновский И.						
					Лист 1	Листов 1	

Арт. 075956709

Блок монолитный водоотводный ревизионный с вертикальным выпуском с решеткой

