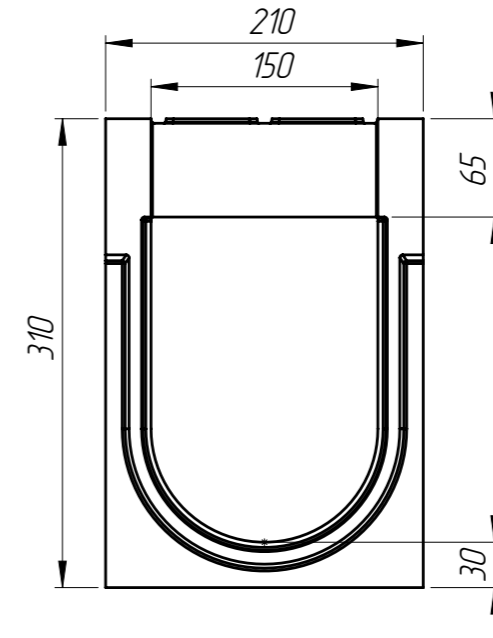
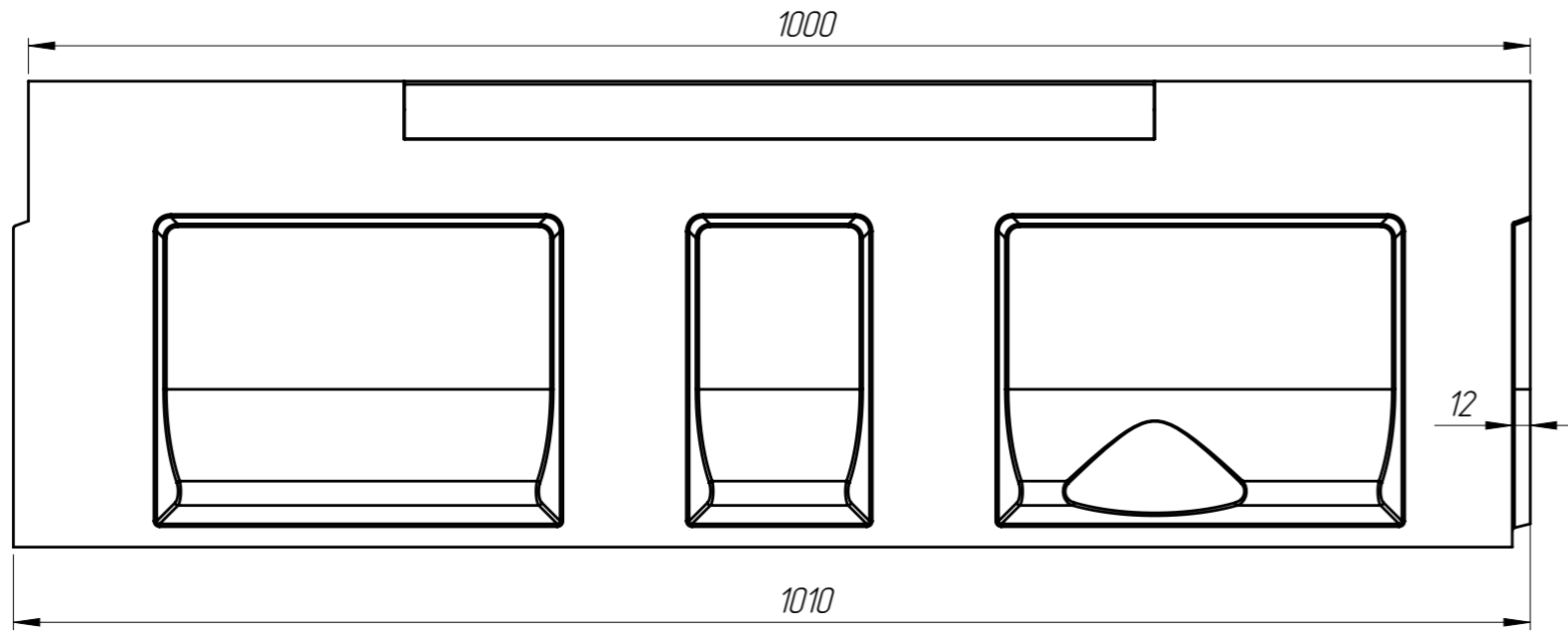


БМВ-15.21.31-Р-П-4

Перв. примен.

Справ. №



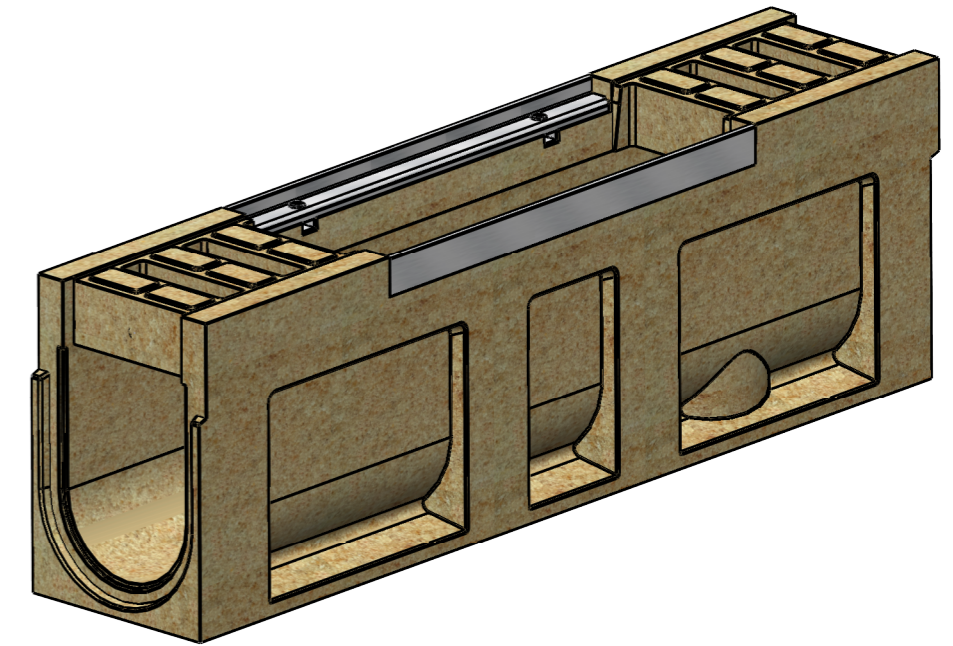
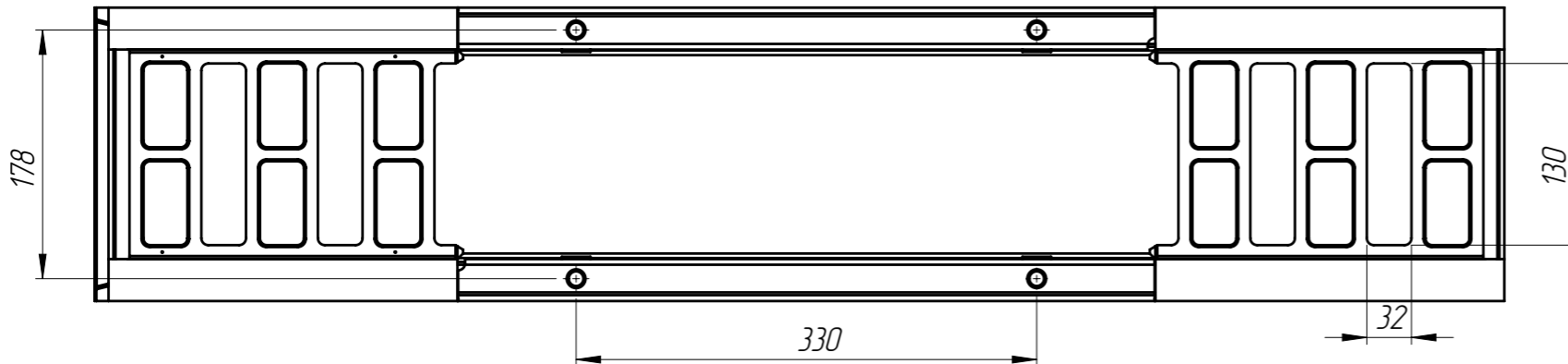
Подп. и дата

Изм. № дудл.

Взаминв

Подп. и дата

Изм. № подл.



Закладная ЗА08-15БМВ-Р (Н=65) D кл - 2 шт

1. Объем полимербетона составляет 0,0229 м. куб.

2. Допустимое отклонение фактической массы от номинальной может составлять до 8%

					Арт. 729547			
					БМВ-15.21.31-Р-П-4			
Изм	Лист	№ документа	Подп.	Дата	Блок монолитный водоотводный ревизионный	Лит.	Масса	Масштаб
Разраб.		Бехтер В.И.		10.06.2021			45.52	1:5
Пров.		Сметанин А.С.				Лист 1		Листов 1
Т. контр								
Н. контр					Полимербетон СТО 725664.11-02.01-2012			
Утв.		Седова Е.А.						