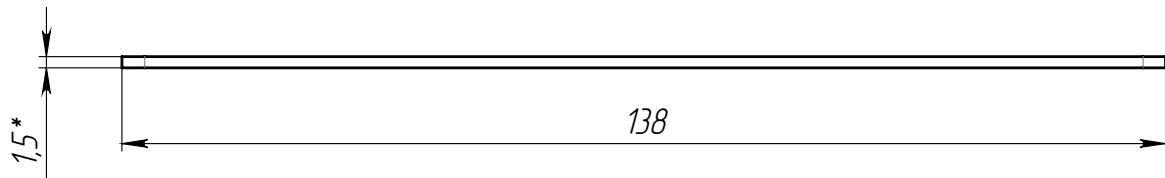
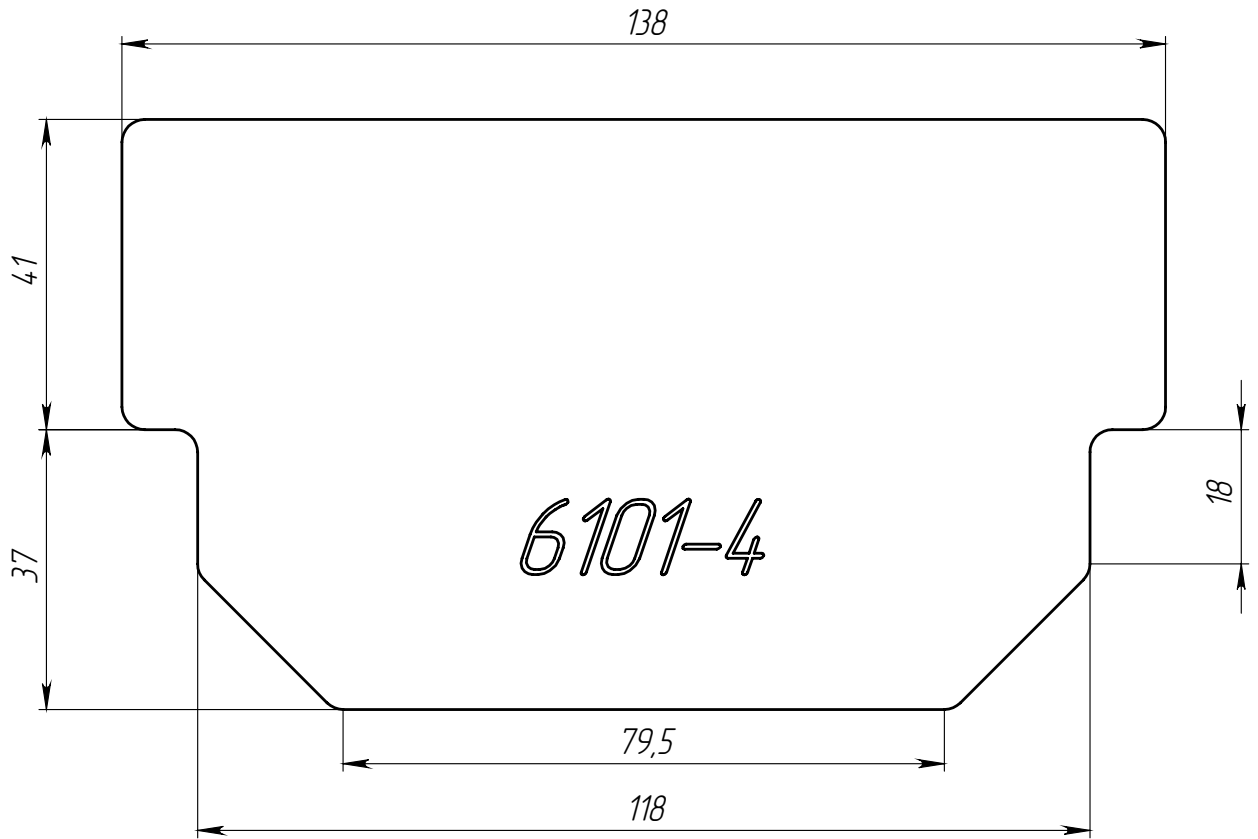


З/В-10.14.08-П-ОС

Перв. примен.

Справ. №



- * - Размеры для справок;
- Неуказанные предельные отклонения размеров H14, h14, $\pm \frac{IT14}{2}$.
- Периметр реза - 403 мм.

Подп. и дата

Инв. № дубл.

Взам. инв.

Подп. и дата

Инв. № подл.

Арт. 6101-4

З/В-10.14.08-П-ОС

Изм	Лист	№ документа	Подп.	Дата
Разраб.		Семенов В.И.		
Пров.				
Т. контр				
Т. контр				
Н. контр				
Утв.				

Лит.			Масса	Масштаб
			0.11	1:1
Лист		Листов 1		
Оцинкованная сталь				