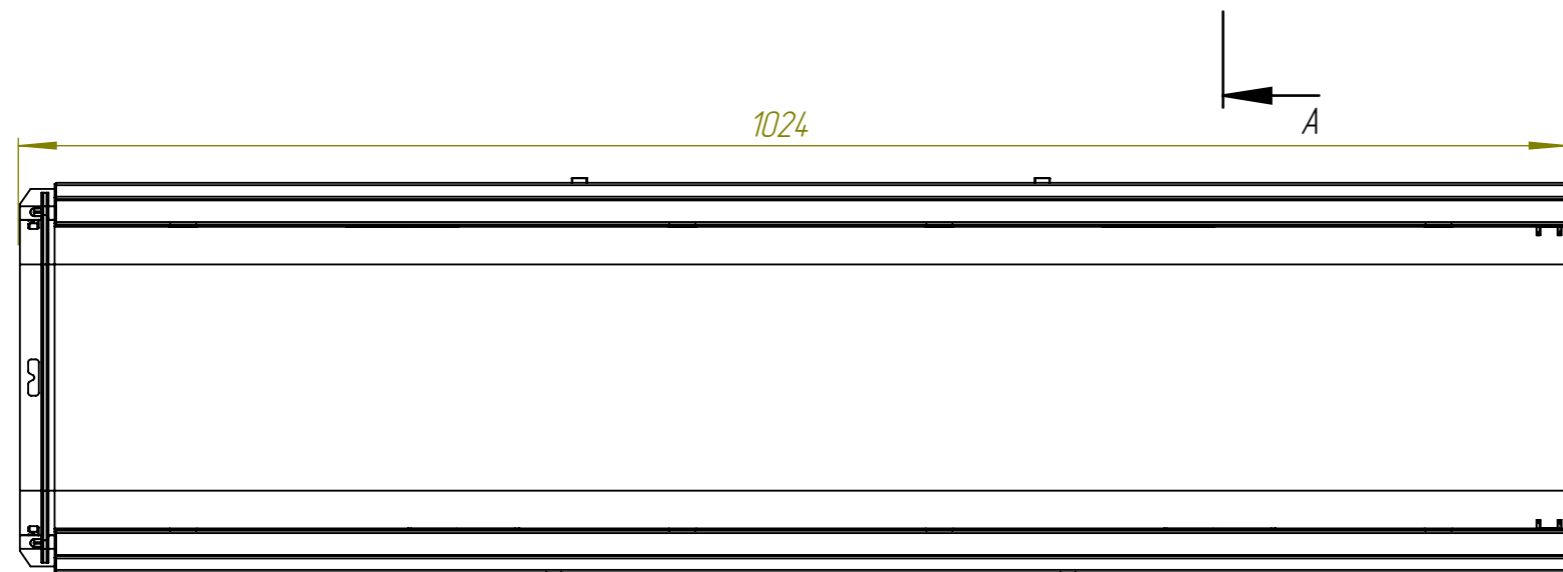
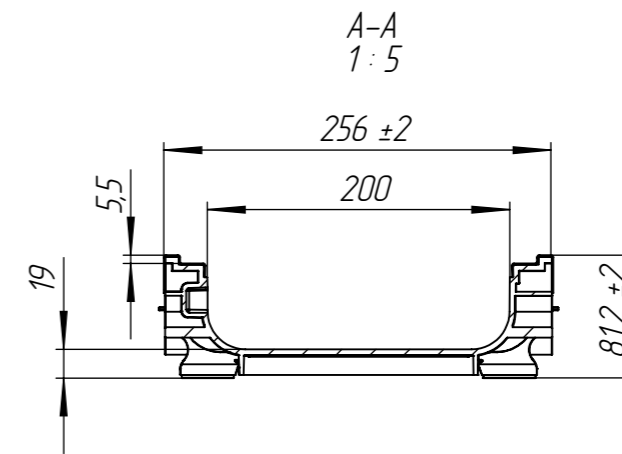
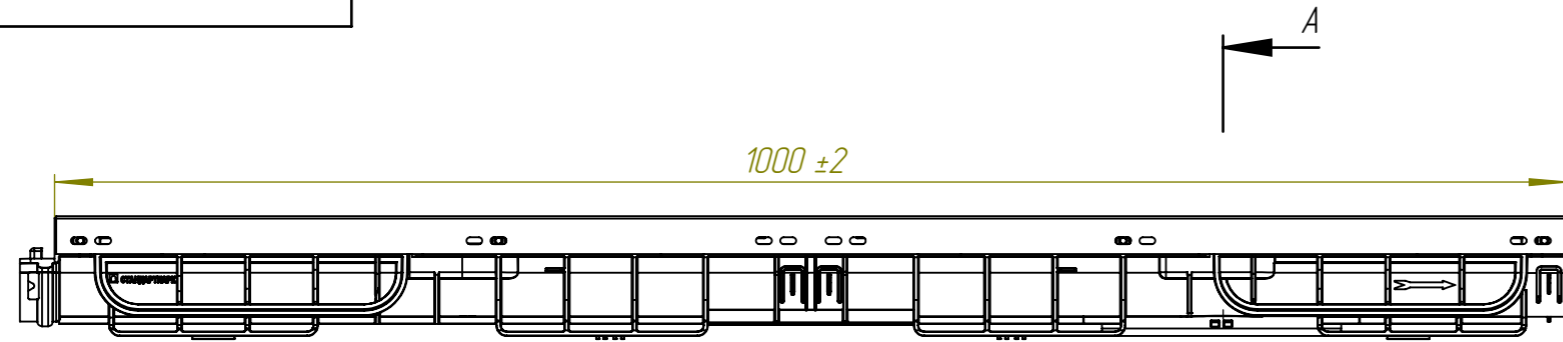


ЛВ-20.26.08-ПП-Ус



Перв. примен.

Справ. №


Подп. и дата

Инв. № дудл.

Взаминв.

Подп. и дата

Инв. № подл.

					ЛВ-20.26.08-ПП-Ус			Арт. 8517-М	
Изм	Лист	№ документа	Подп.	Дата	Лоток PolyMax Basic Усиленный	Лит.	Масса	Масштаб	
Разраб.		Денисова Н.А.					2.69	1:10	
Пров.		Денисова Н.А.							
Чертил		Вернигора А.В.		24.01.25		Лист	Листов 1		
Н. контр									
Утв.		Камышников О.А.							