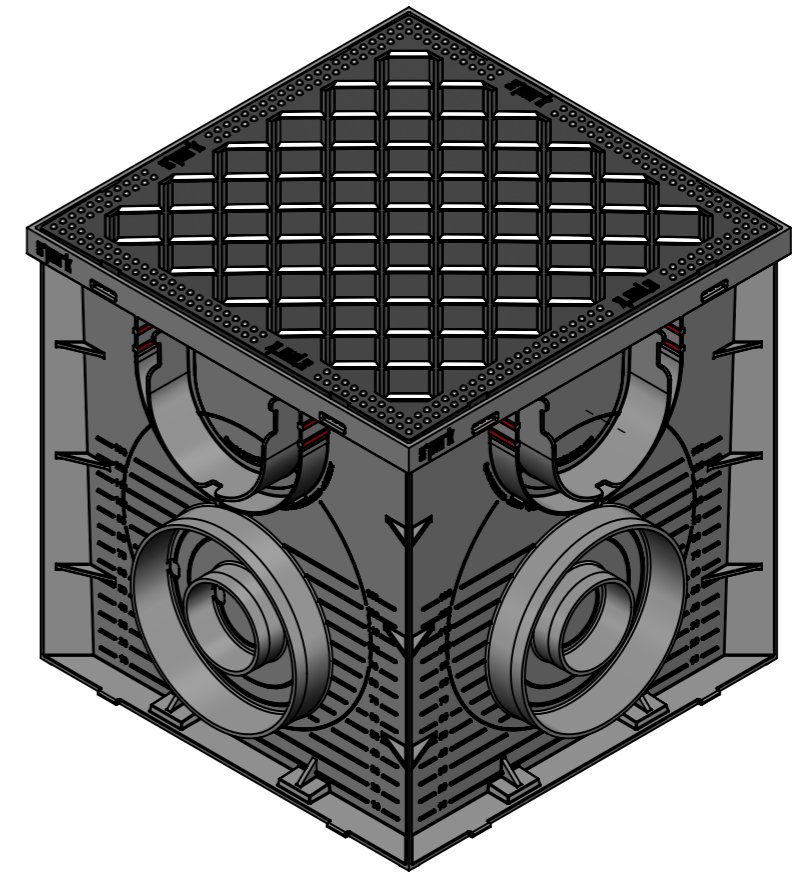
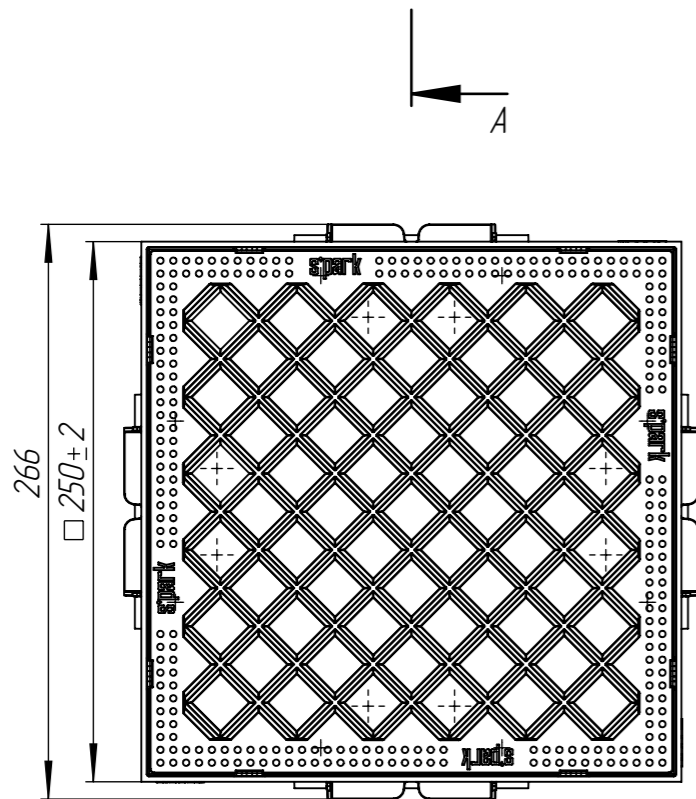
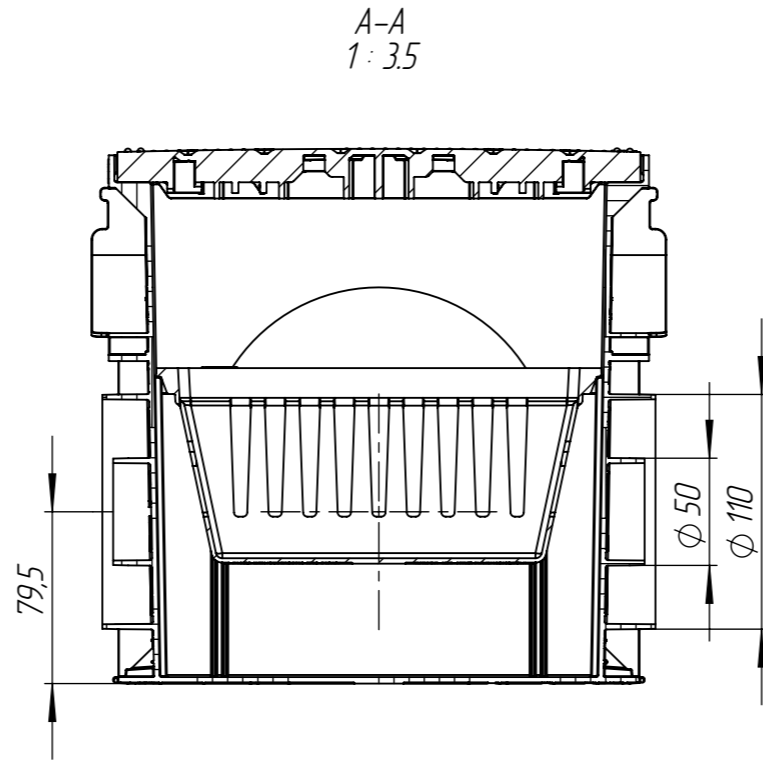
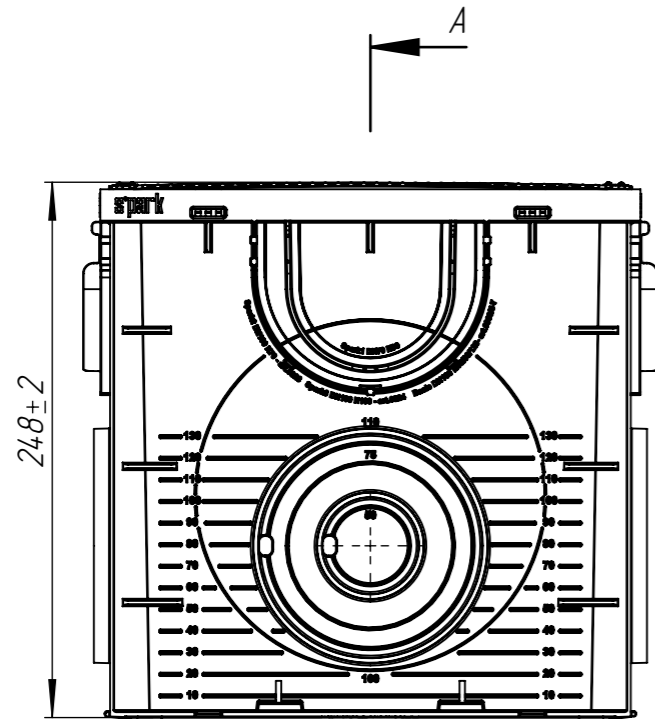


ДП-25.25-ПП-КИ-ПП



Перв. примен.

Справ. №

Подп. и дата

Инв. № дудл.


Взам.инв.

Подп. и дата

Инв. № подл.

Арт. 08670819

ДП-25.25-ПП-КИ-ПП

Изм.	Лист	№ документа	Подп.	Дата	Комплект дождеприемника Spark с пластиковой крышкой	Лист	Масса	Масштаб
Разраб.	Денисова Н.А.						0,935	1:5
Пров.	Денисова Н.А.					Лист	Листов 1	
Т. контр	Белецкий С.Л.							
Н. контр					Вторичный полипропилен			
Утв.	Камышников О.А.							

Копировал

Формат А3