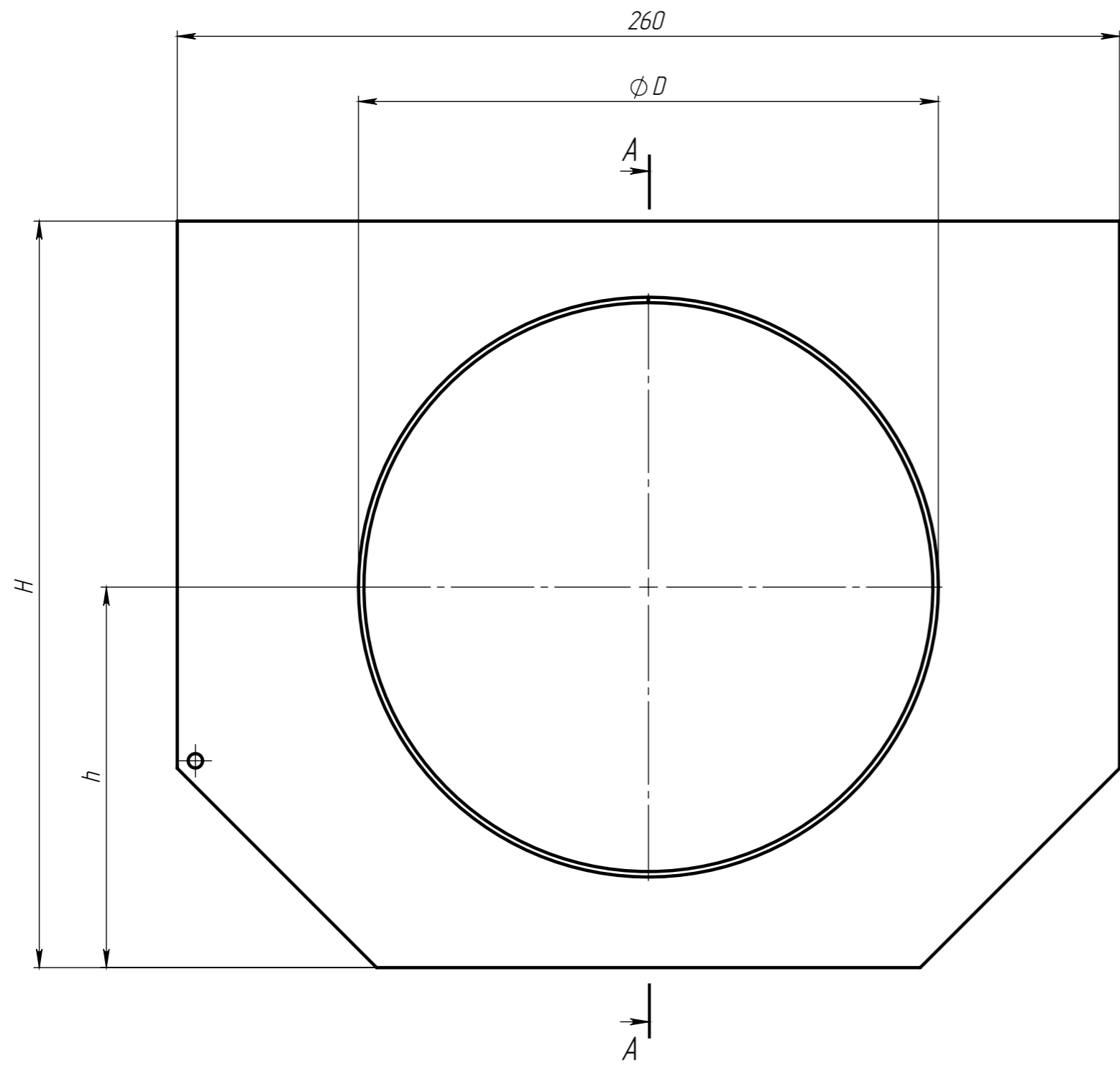
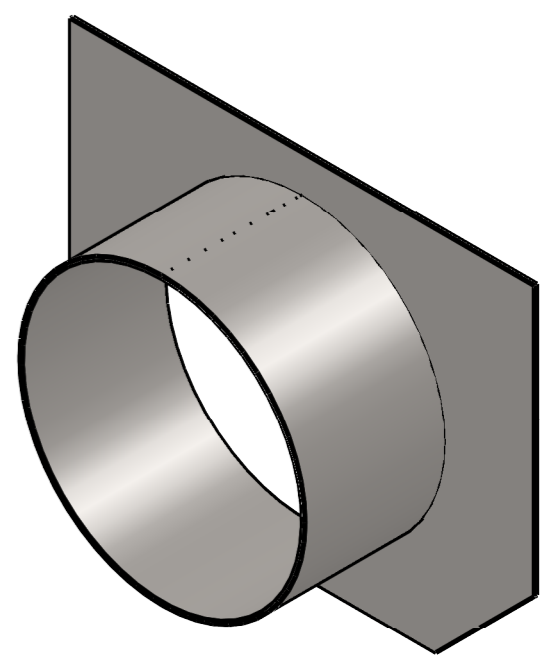
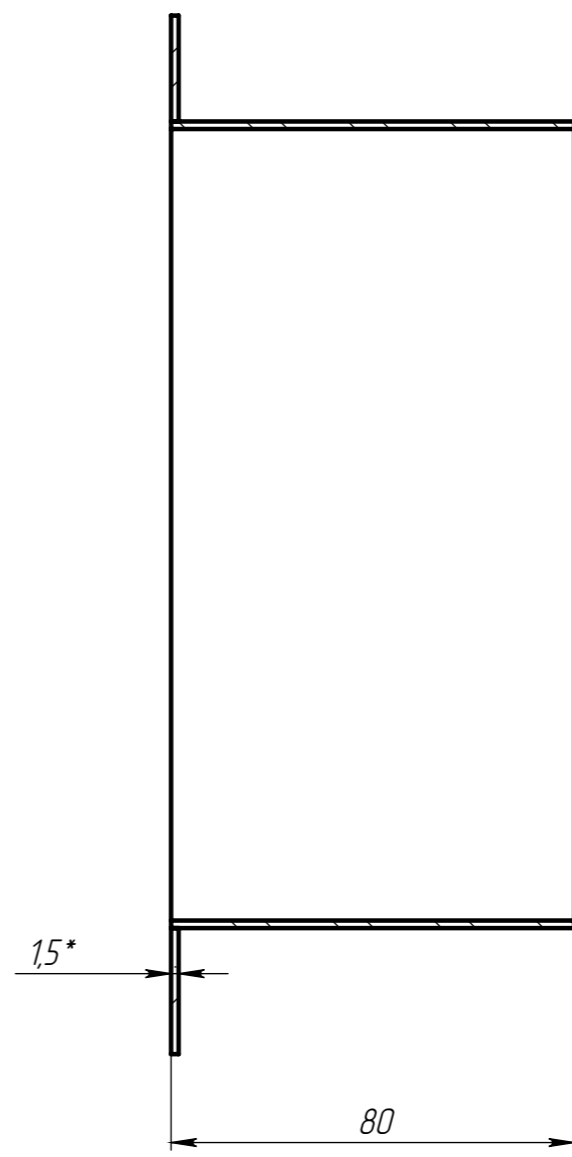


Перв. примен.
Справ. №
Подп. и дата
Инв. № дудл.
Взаминв
Подп. и дата
Инв. № подл.



A-A  
МАСШТАБ 1 : 1,5



- \* - Размеры для справок.
- Покрытие - Гор. Ц. 80...120 мкм по ГОСТ 9.307-89

Артикул	Обозначение	H, мм	h, мм	D, мм	m, кг
6151-609Б-D-БН	ЗВ/В-20.26.34-Б-ОС-БН	306	125	200	1,11
6151-09Б-D-БН	ЗВ/В-20.26.29-Б-ОС-БН	256	125	200	0,96
6151-509Б-D-БН	ЗВ/В-20.26.24-Б-ОС-БН	206	105	160	0,82
6151-409Б-D-БН	ЗВ/В-20.26.19-Б-ОС-БН	156	80	110	0,65

					Арт.			
Изм	Лист	№ документа	Подп.	Дата	Заглушка с водоотводом для лотков серии СПВ200 без насадок	Лит.	Масса	Масштаб
Разраб.	Пухов Н.Ю.							1:15
Пров.	Сметанин А.С.					Лист	Листов 1	
Т. контр					Сталь 3 ГОСТ 380-94			
Н. контр								
Утв.	Седова Е.А.							