

Перв. примен.

Справ. №

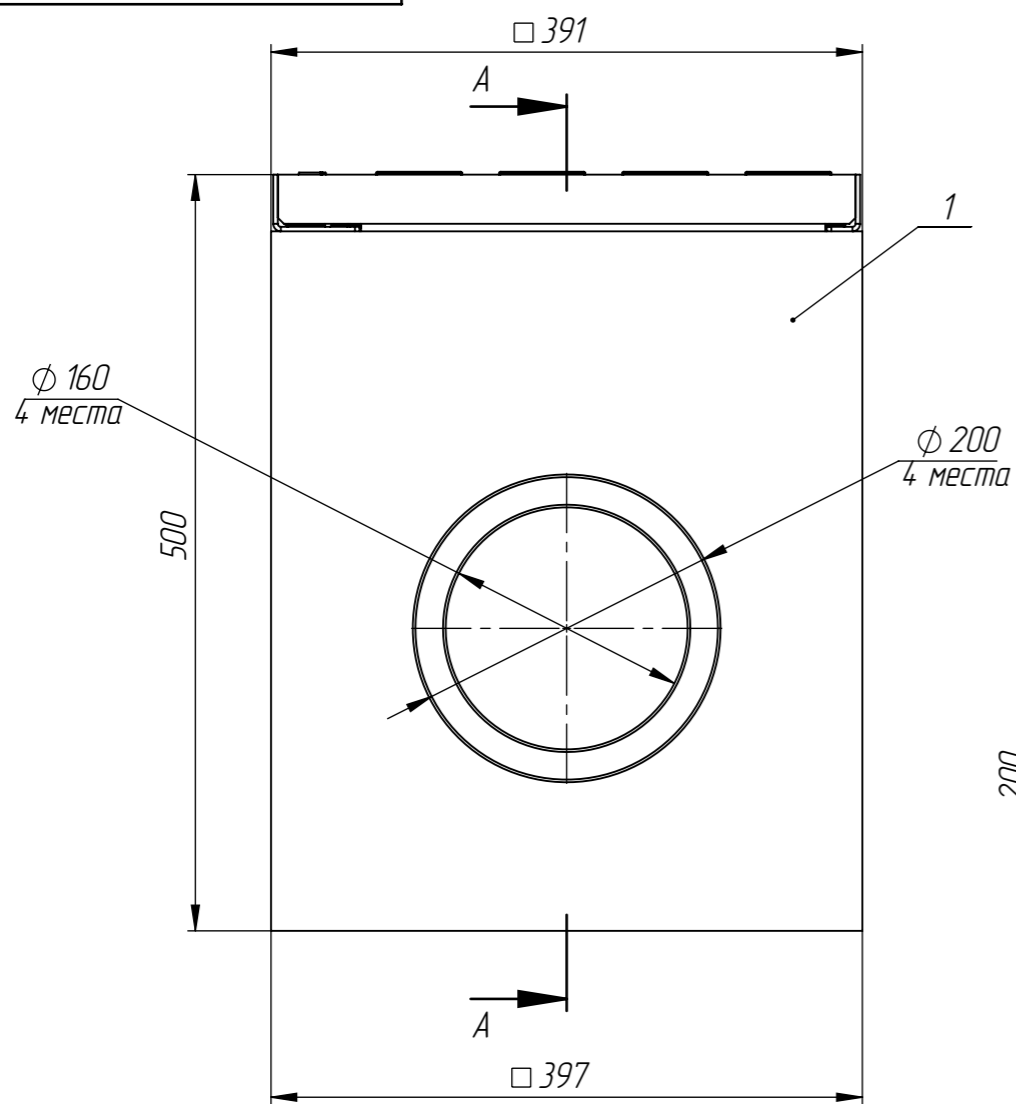
Подп. и дата

Инв. № дубл.

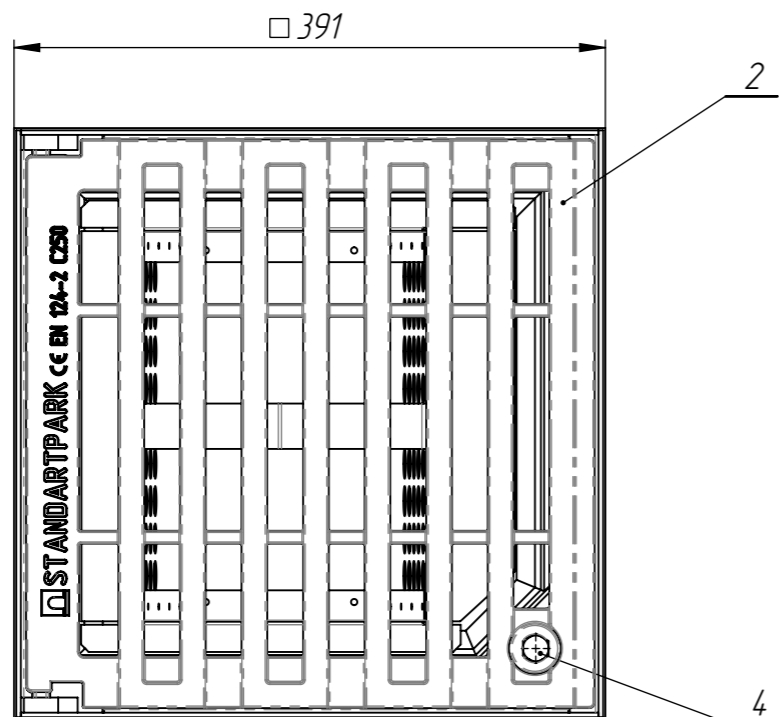
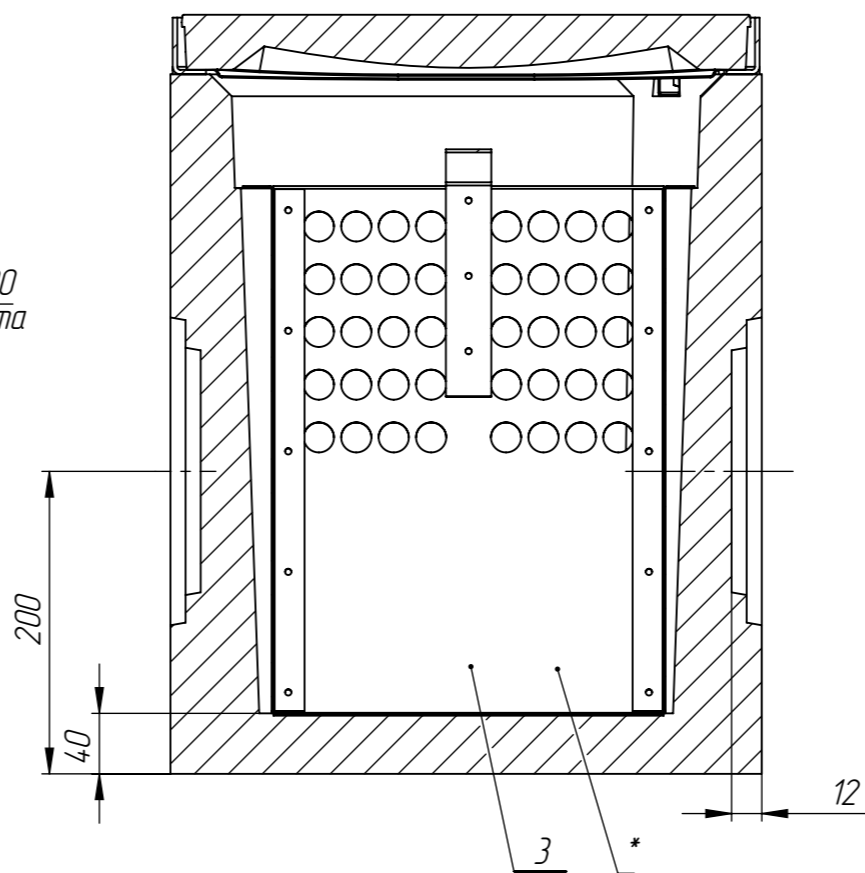
Взам инв.

Подп. и дата

Инв. № подл.



A-A
1:5



ПОЗИЦИЯ	ОБОЗНАЧЕНИЕ	К-ВО
1	ДП-31.39.50-Б (арт.4770-Д)	1
2	РВ-38.38-ВЧ-ЩЗ-ДП (арт.34044.1)	1
3	КОПУ-30.39.13-Б-ОС (арт.6179-Д)	1
4	Болт М10х35 ГОСТ 7805-70	1
5	Гайка М10 DIN 557	1

1. Неуказанные предельные отклонения размеров Н14, н14, IT14/2;
2. Объем бетона - 0.0332 м³;
3. Допустимое отклонение фактической массы от номинальной может составлять до 8%.
4. * - корзина поставляется отдельно по запросу

				Арт. 047703-Д			
				ДП-31.39.50-Б-ВЧЩЗ			
				Комплект дождеприемника с решеткой			
Изм.	Лист	№ документа	Подп.	Дата	Лит.	Масса	Масштаб
		Сметанин А.С.				93,6	1:5
Разраб.					Лист 1		Листов 1
Пров.							
Т. контр.							
Н. контр.							
Утв.							
				STANDARTPARK			