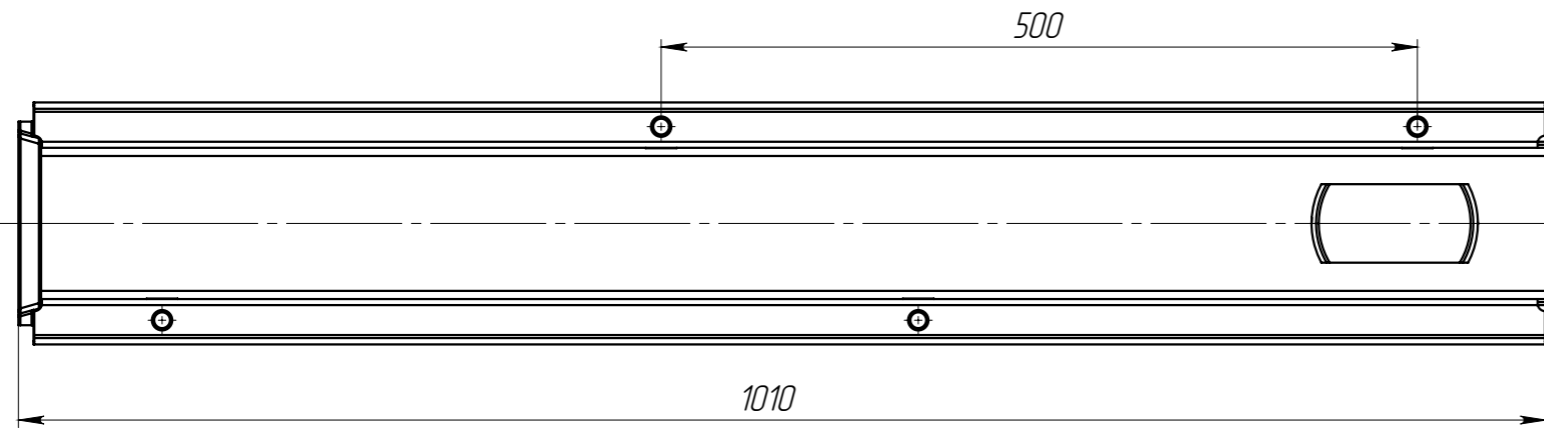
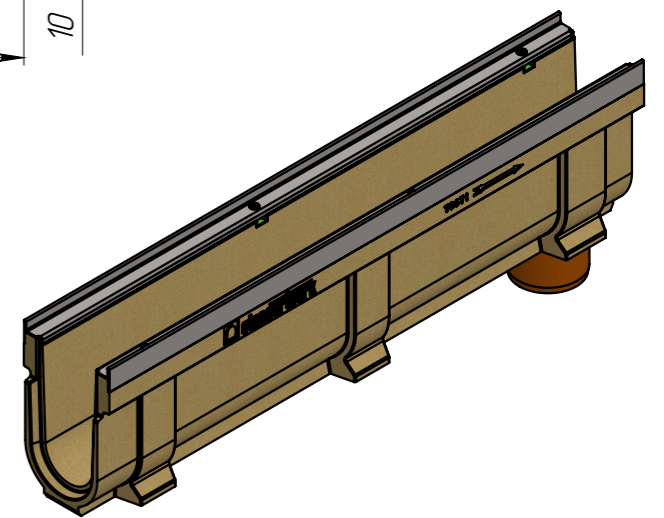
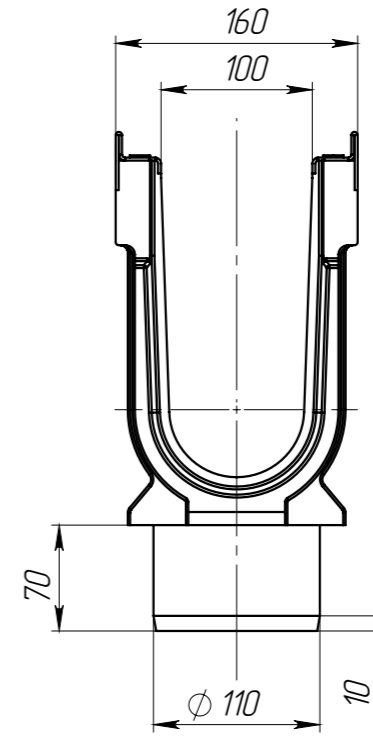
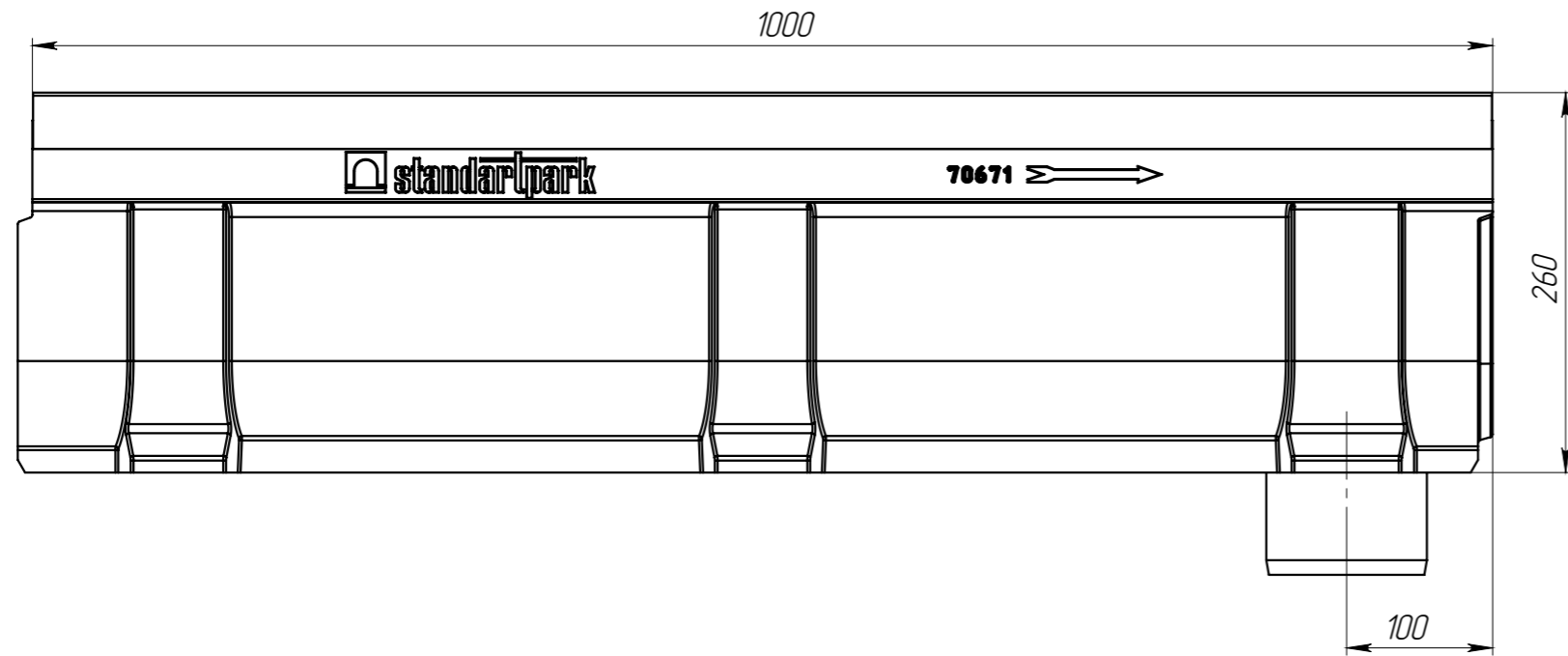


ЛВ-10.1626-ПВ



1. * - Размеры для справок

					ЛВ-10.1626-ПВ			Арт. 7067109
Изм.	Лист	№ документа	Подп.	Дата	Лоток водоотводной с вертикальным водоотводом	Лит.	Масса	Масштаб
Разраб.	Козак М.			08.10.18			24.44	1:5
Пров.	Харамбура О.					Лист 1	Листов 1	
Т. контр								
Н. контр								
Утв.								



Перв. примен.

Справ. №

Подп. и дата

Инв. № дубл.

Взам. инв.

Подп. и дата

Инв. № подл.