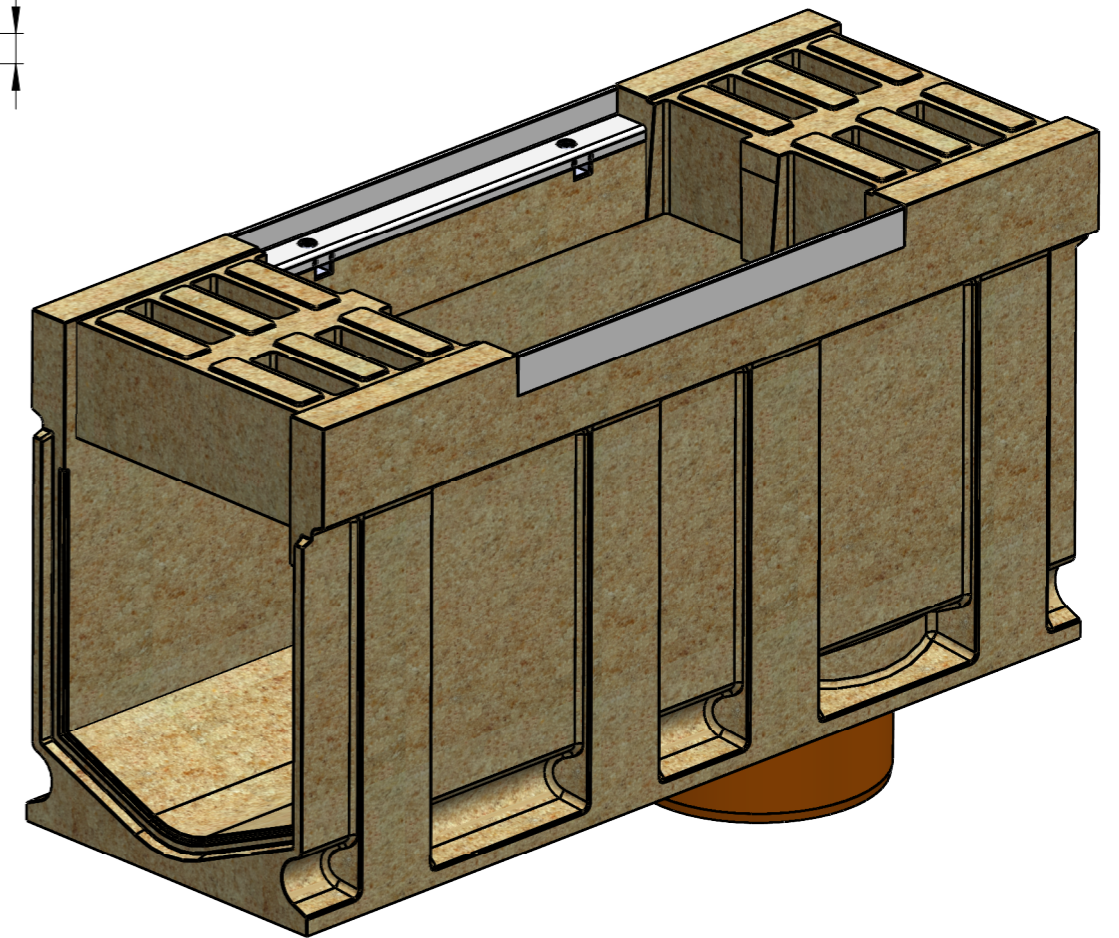
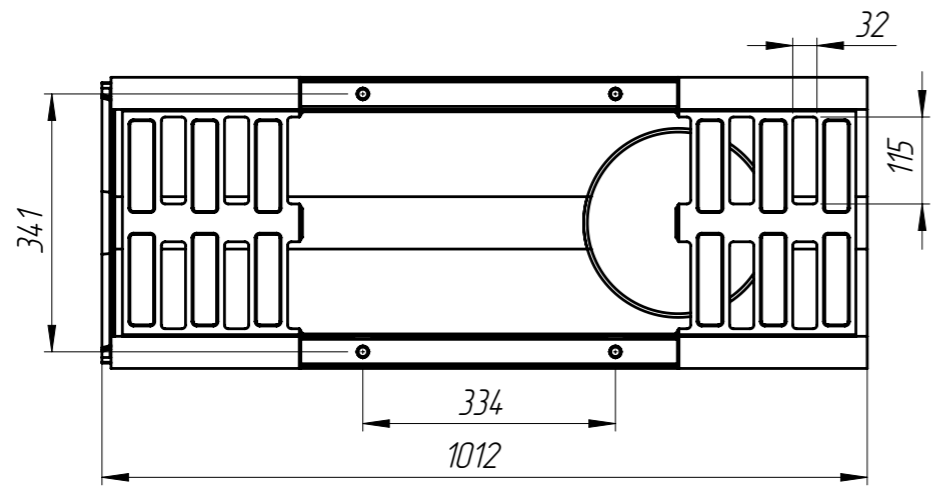
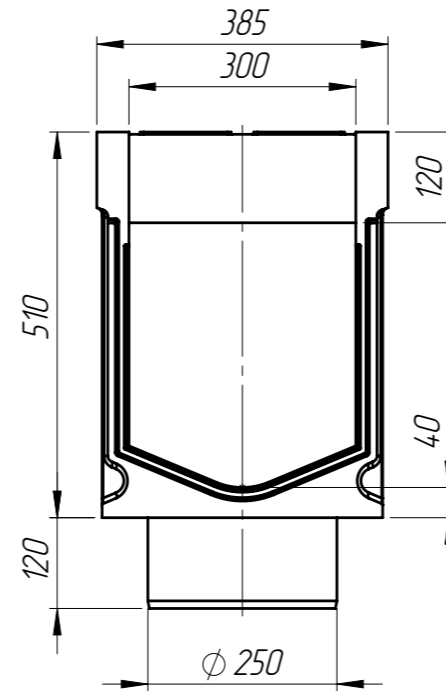
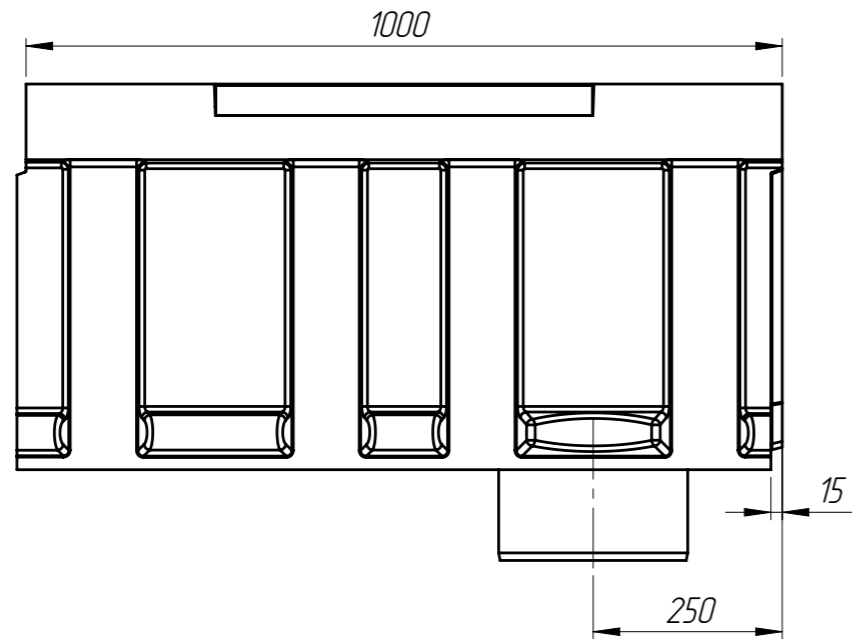


БМВ-30.39.51-Р-ПВ-4



Закладная ЗА10-30БМВ-Р (Н=110) D кл - 2 шт

1. Объем полимербетона составляет 0,0580 м. куб.
2. Допустимое отклонение фактической массы от номинальной может составлять до 8%

Перв. примен.
Справ. №
Подп. и дата
Инв. № дубл.
Взаминв
Подп. и дата
Инв. № подл.

Арт. 77954.709

БМВ-30.39.51-Р-ПВ-4

| Изм | Лист | № документа | Подп. | Дата | Лит. | Масса | Масштаб |
|----------|------|--------------|-------|------------|------|--------|---------|
| | | | | | | 112.92 | 1:10 |
| Разраб. | | Козак М. | | 11.06.2021 | | | |
| Пров. | | Харамбура О. | | | | | |
| Т. контр | | Стецина О. | | | | | |
| Н. контр | | Харамбура О. | | | | | |
| Утв. | | | | | | | |

Блок монолитный водоотводный ревизионный с вертикальным выпуском

| | | |
|--------|----------|---------|
| Лит. | Масса | Масштаб |
| | 112.92 | 1:10 |
| Лист 1 | Листов 1 | |

Полимербетон СТО 725664.11-02.01-2012

