

ЛВ-20.29.28-БВ

Перв. примен.

Справ. №

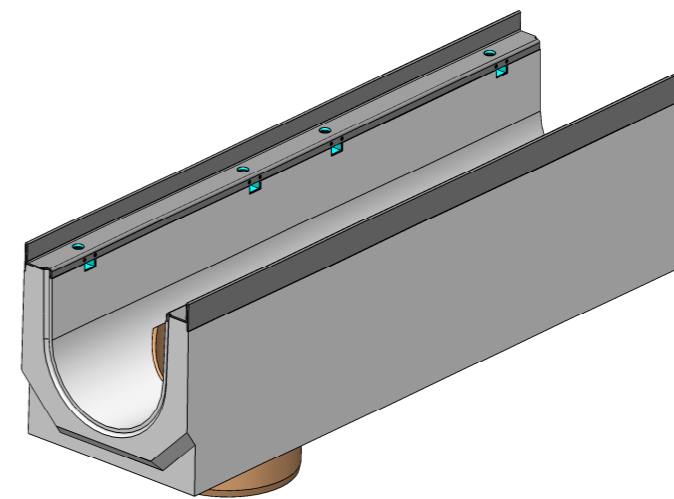
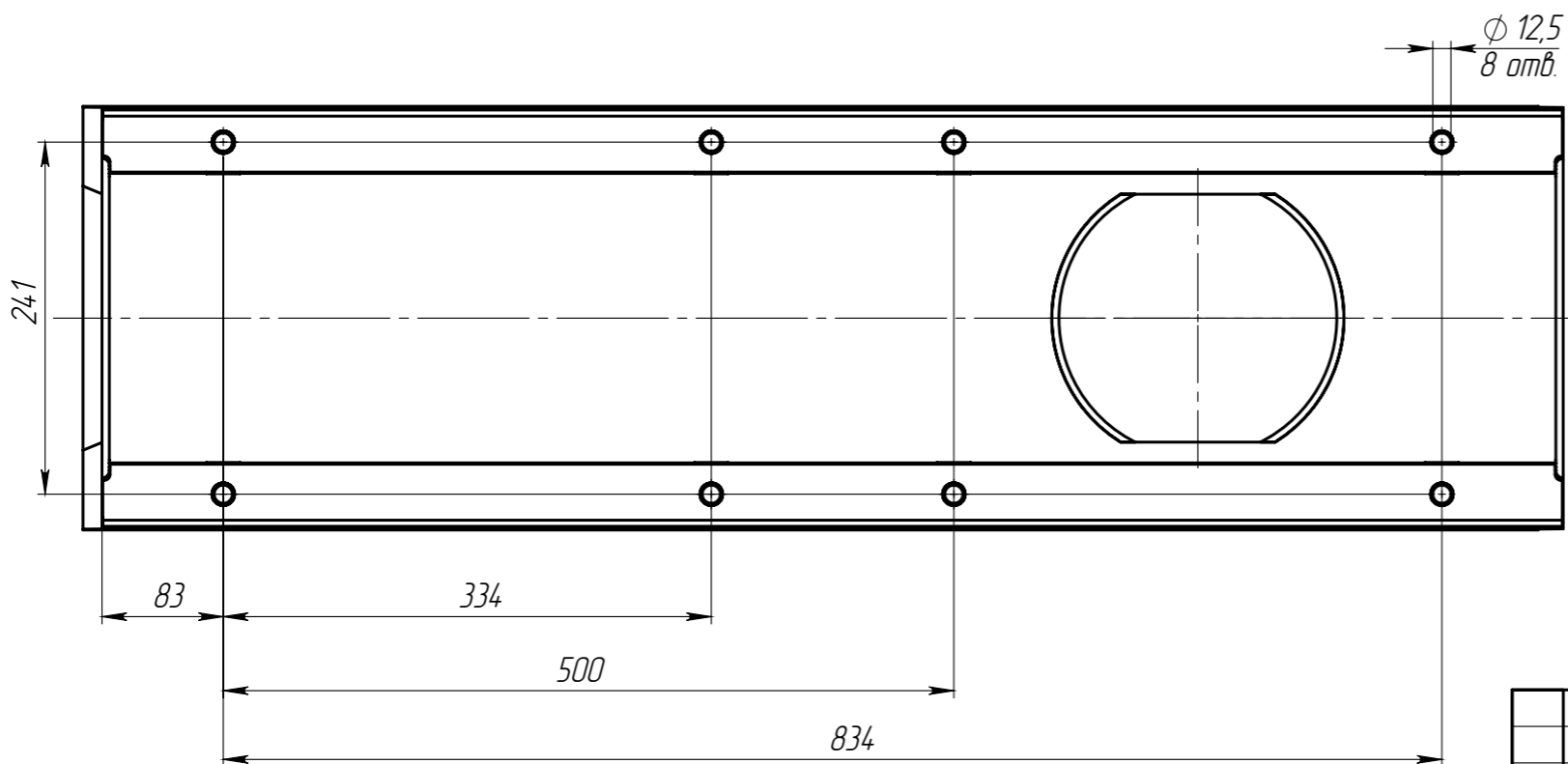
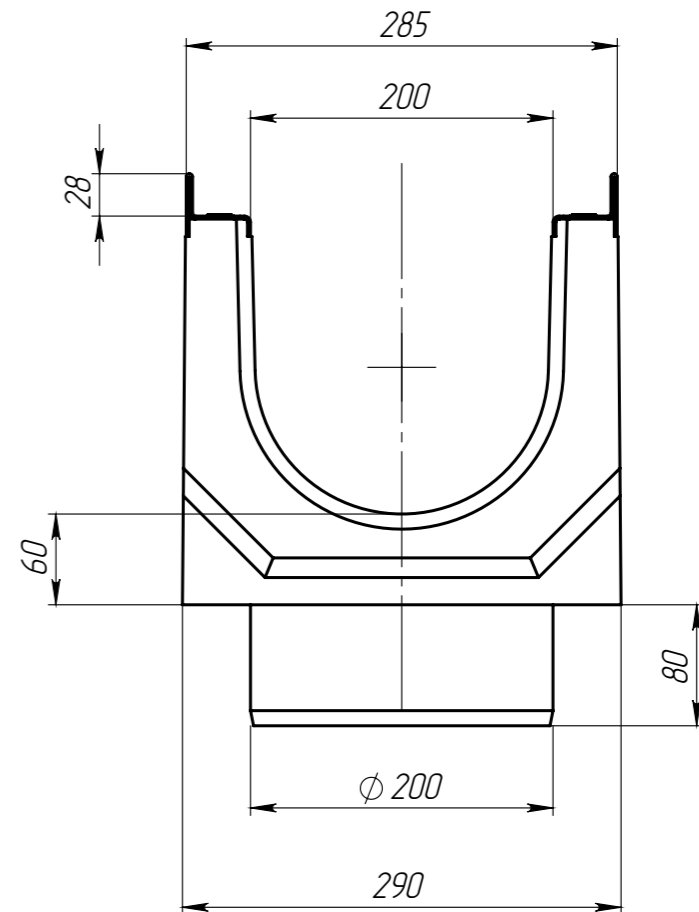
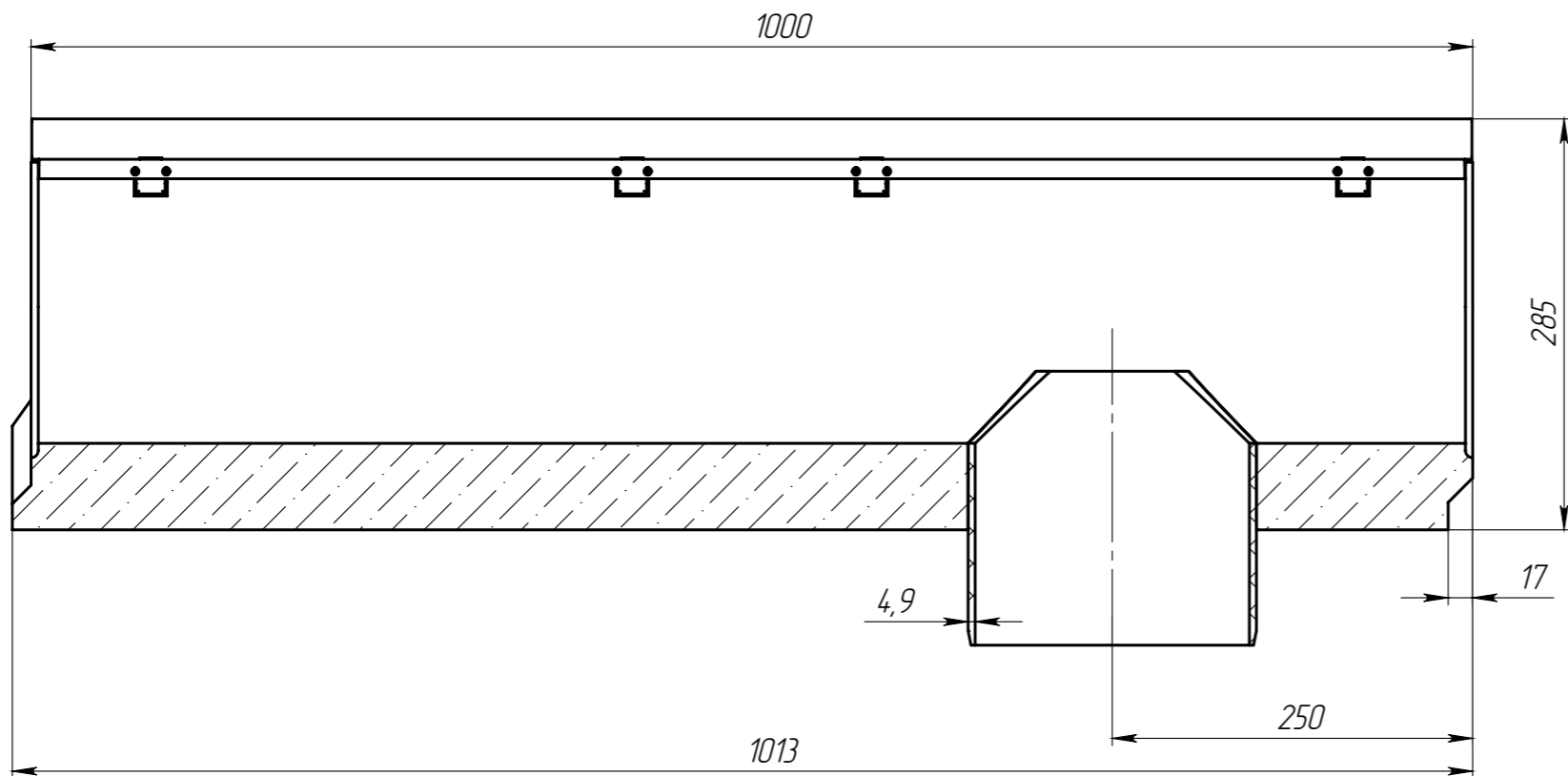
Подп. и дата

Изм. № дудл.

Взам. инв.

Подп. и дата

Изм. № подл.



1. Допустимое отклонение фактической массы от номинальной может составлять до 10%

					ЛВ-20.29.28-БВ			Арт. 455009
Изм.	Лист	№ документа	Подп.	Дата	<b>Лоток водоотводный с вертикальным водоотводом</b>	Лит.	Масса	Масштаб
Разраб.		Сметанников Д.П.		19.11.13			87.92	1:5
Пров.		Полежаев А.В.				Лист		Листов 1
Т. контр.		Стахиевич А.А.						
Н. контр.		Лебедева Е.А.			Бетон В35 СТО 72566411-102-2012			
Утв.		Седова Е.А.						