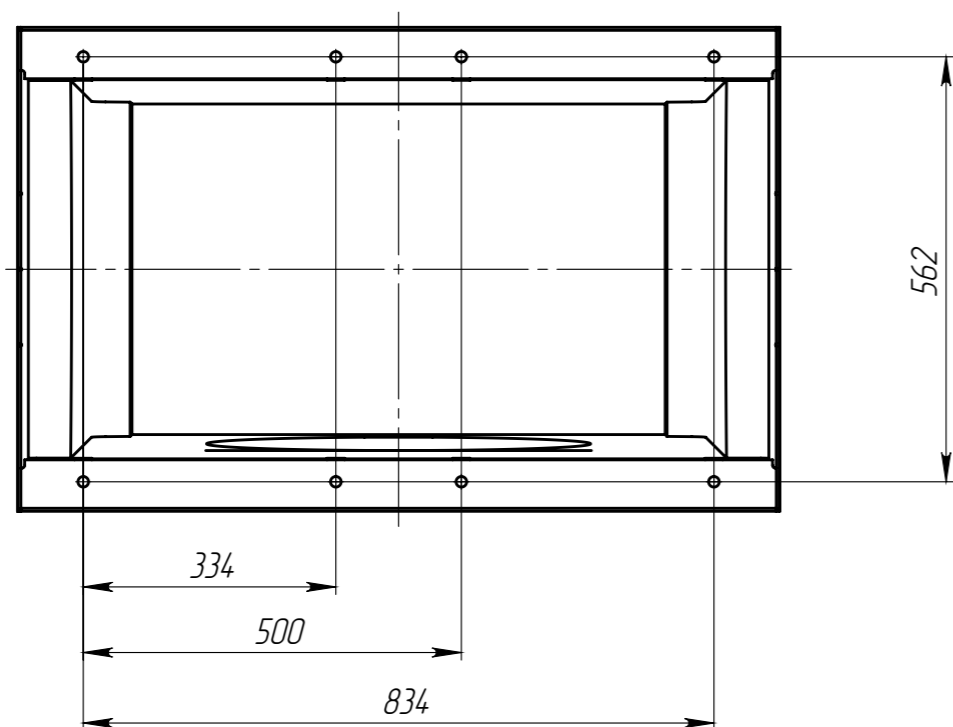
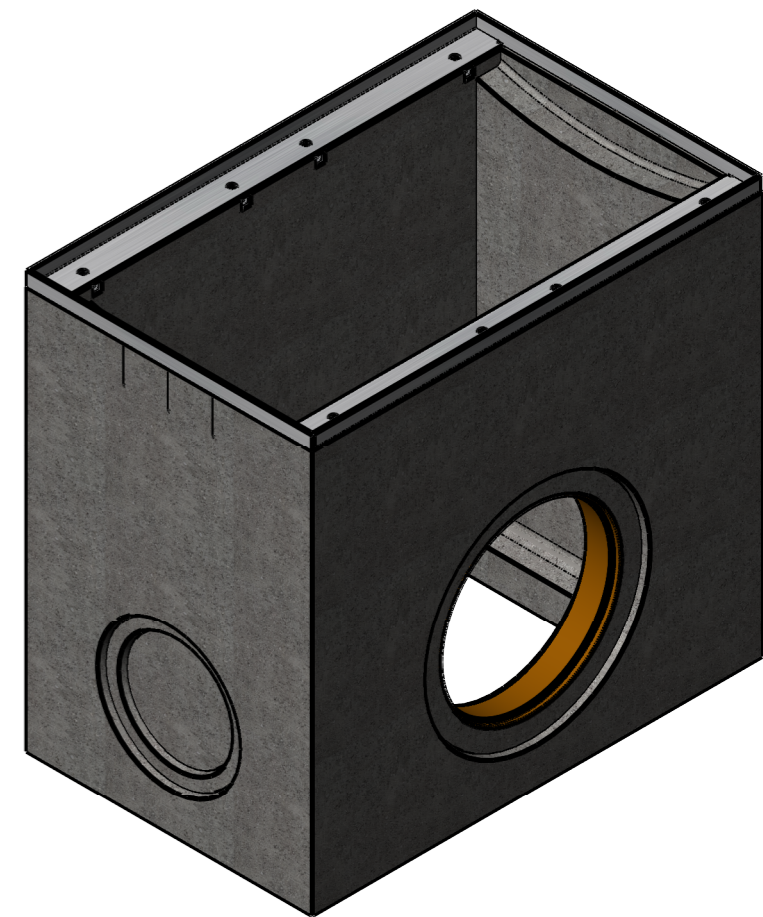
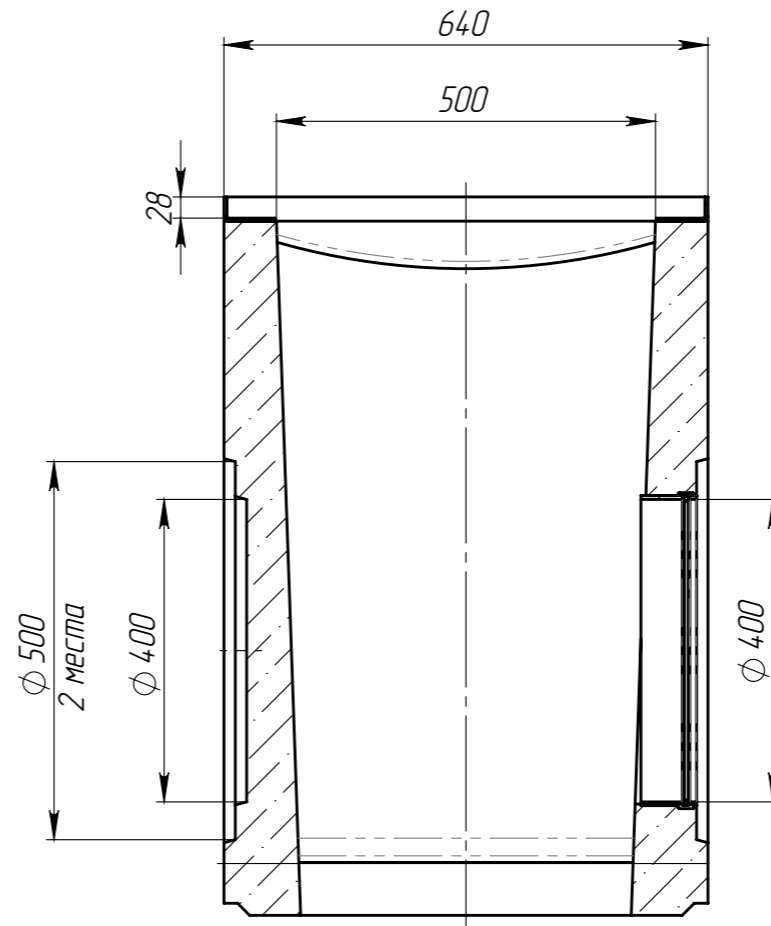
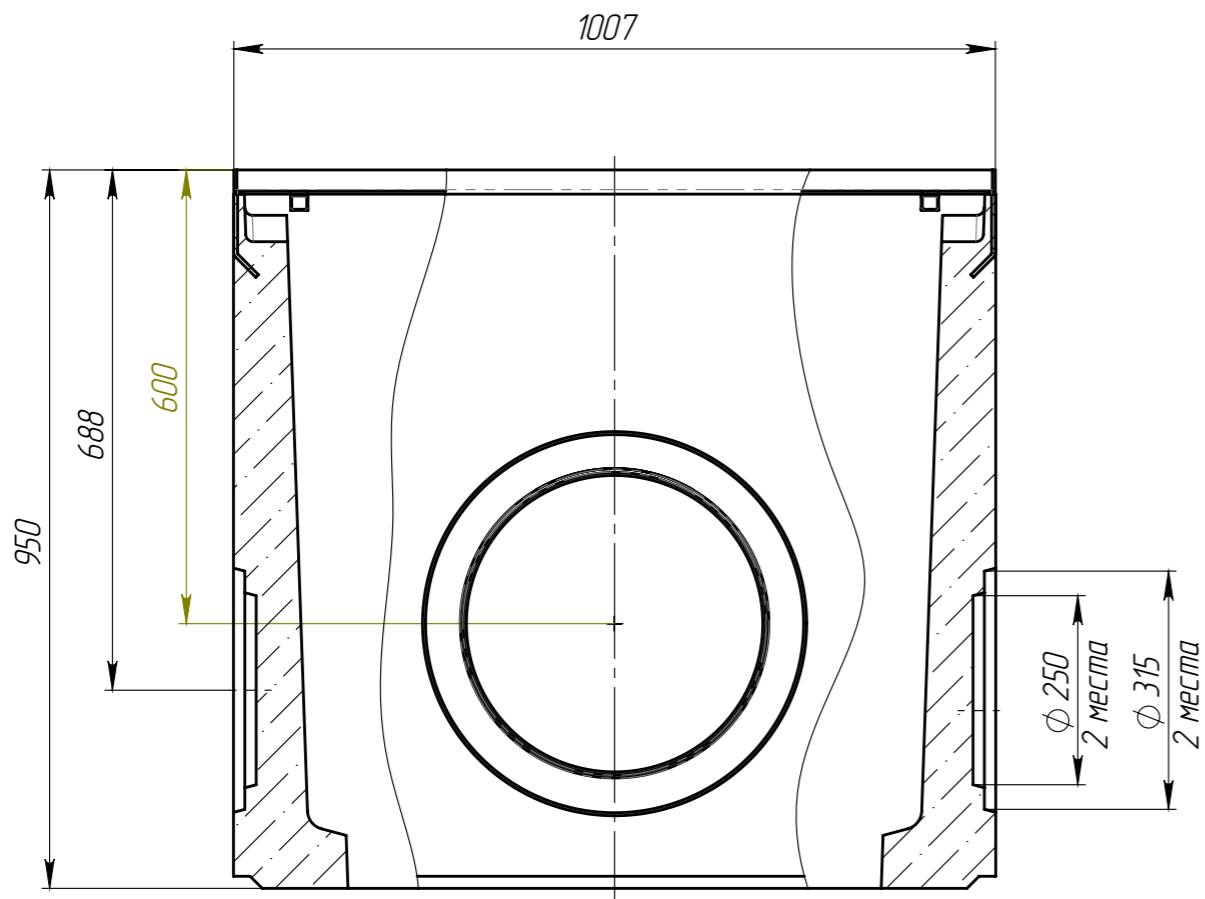


DK-50.64.95-B-B-P400

Перв. примен.

Справ. №



1. Объем бетона составляет 0,2088 м.куб.
2. Отклонение фактической массы от номинальной может составлять до 10%.
3. Муфта может быть установлена вместо любого шаблона соответствующего диаметра.

Подп. и дата

Инв. № дудл.

Взаминв

Подп. и дата

Инв. № подл.

					DK-50.64.95-B-B-P400			Арт. 4970.1/1-P400
					Дождеприемный колодец с муфтовым подключением DN400			
Изм	Лист	№ документа	Подп.	Дата	Лит.	Масса	Масштаб	
						483.29	1:10	
Разраб.		Пухов Н.Ю.			Лист		Листов 1	
Пров.		Сметанин А.С.						
Т. контр								
Н. контр								
Утв.								