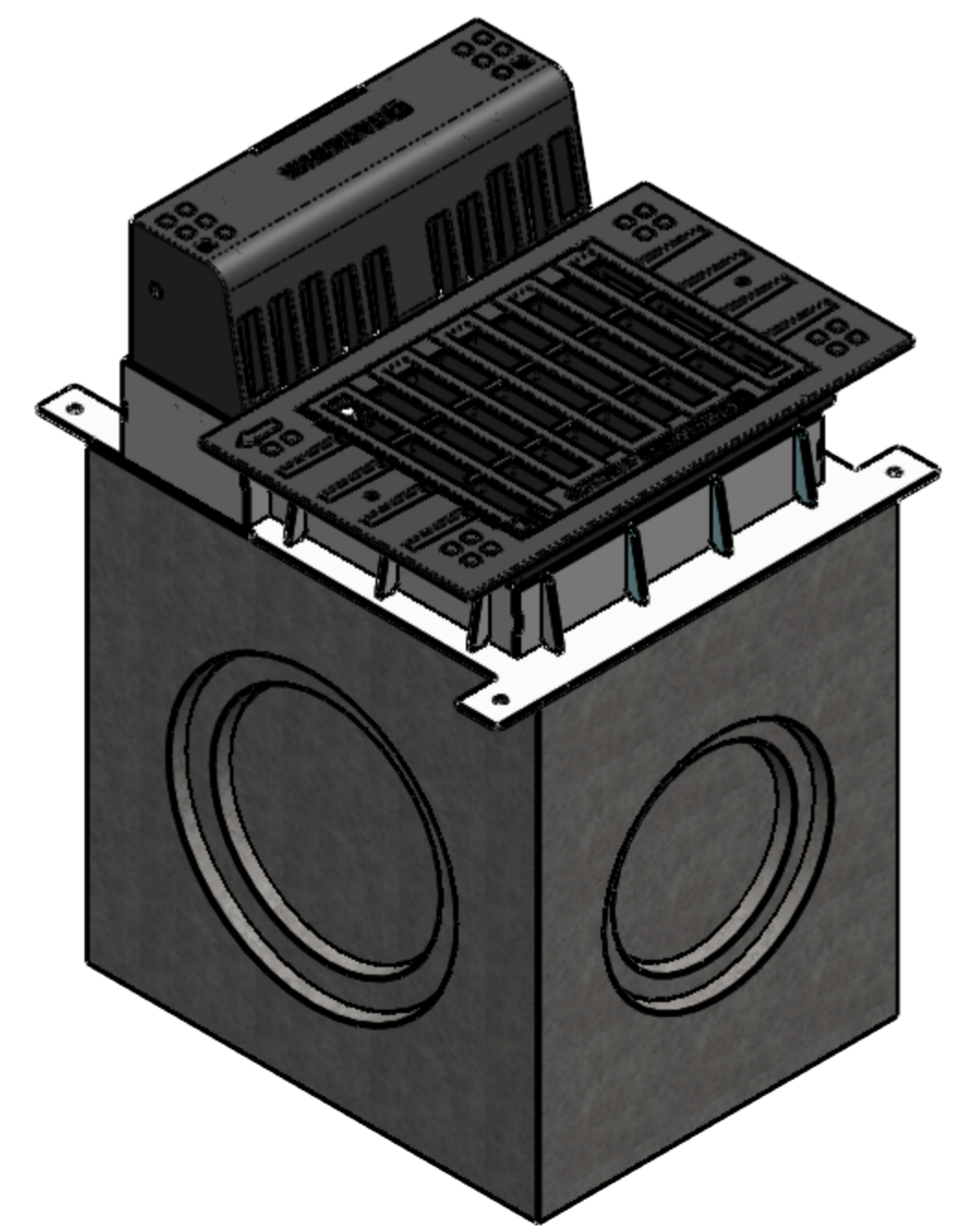
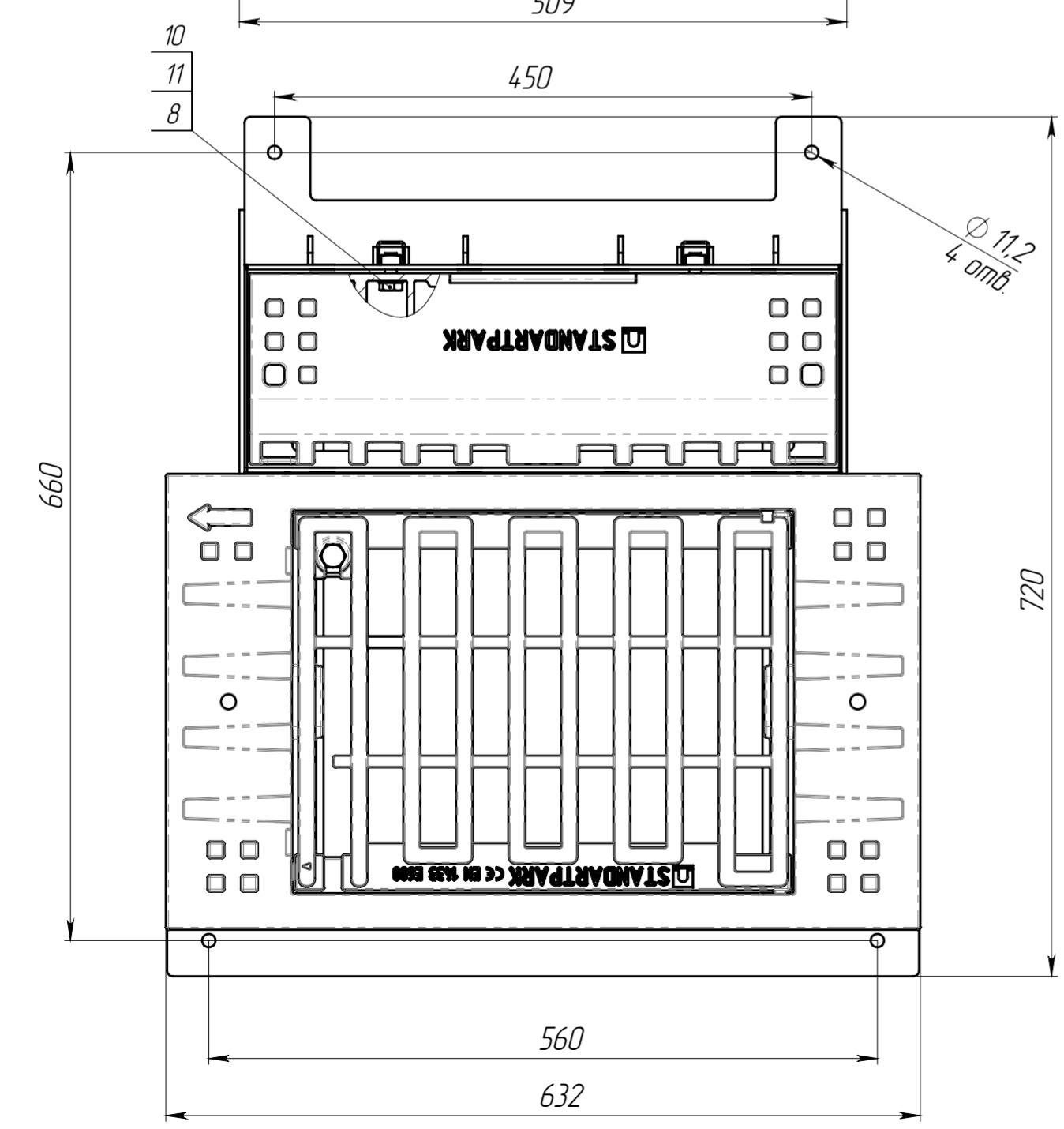
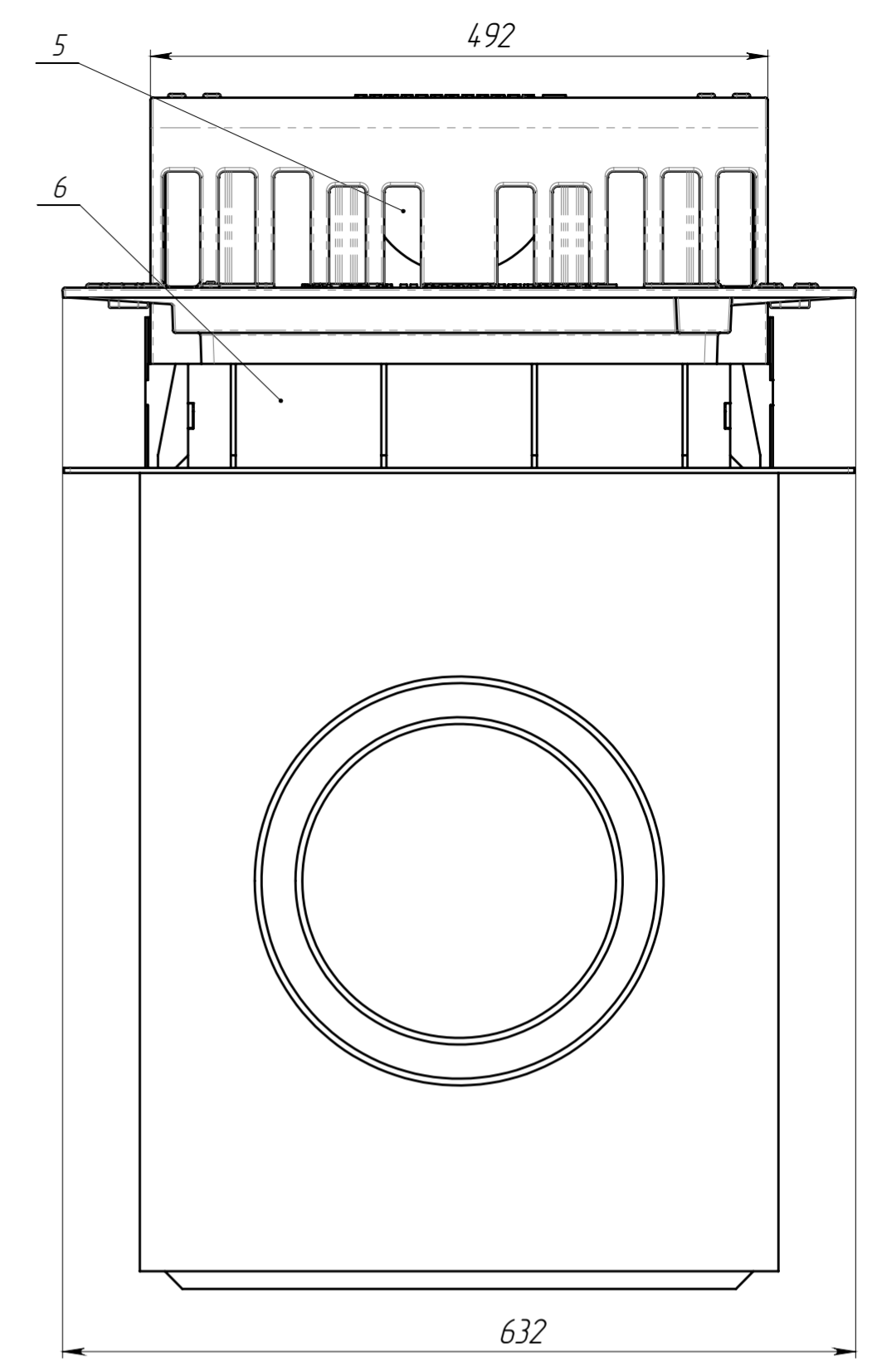
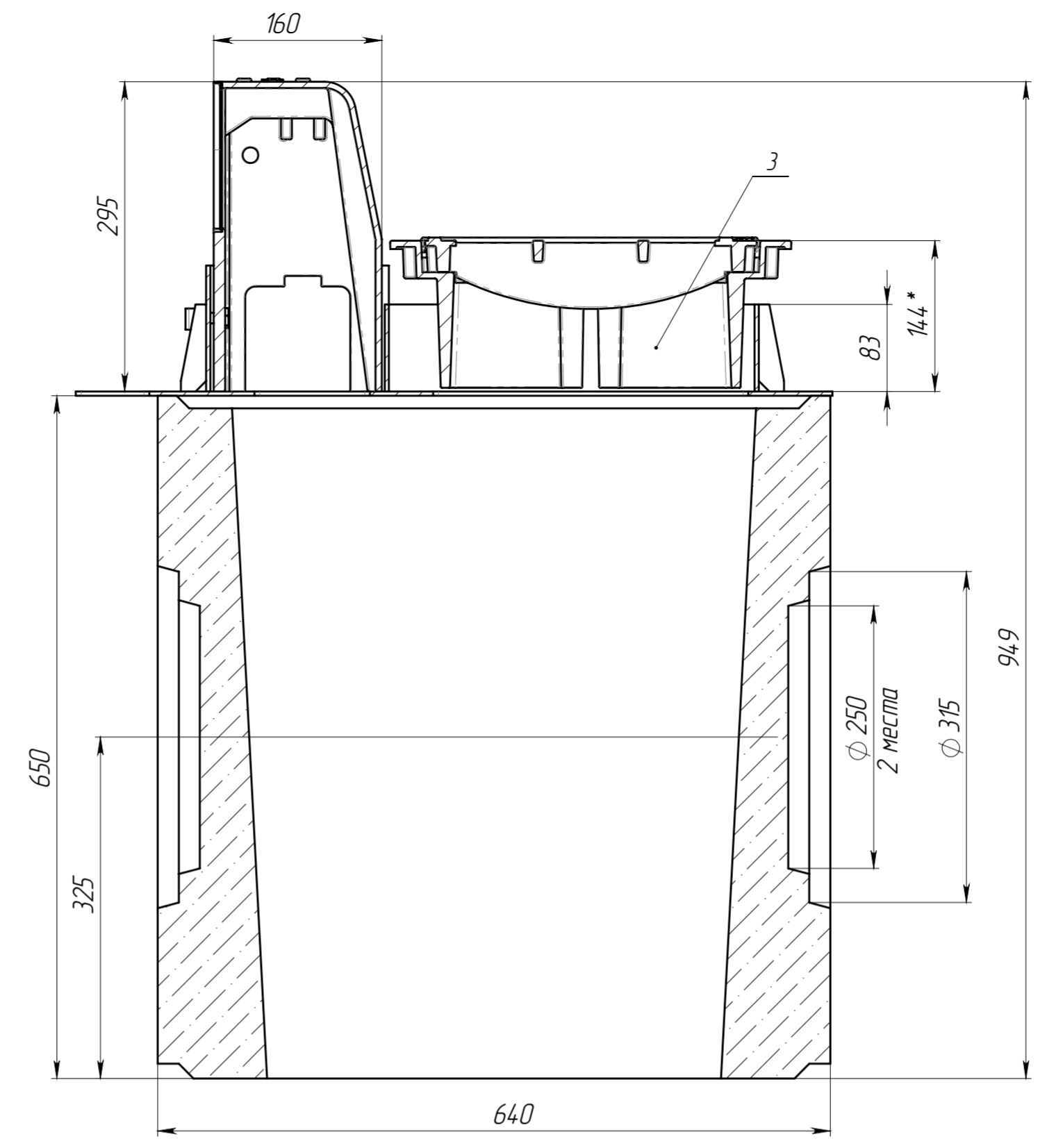
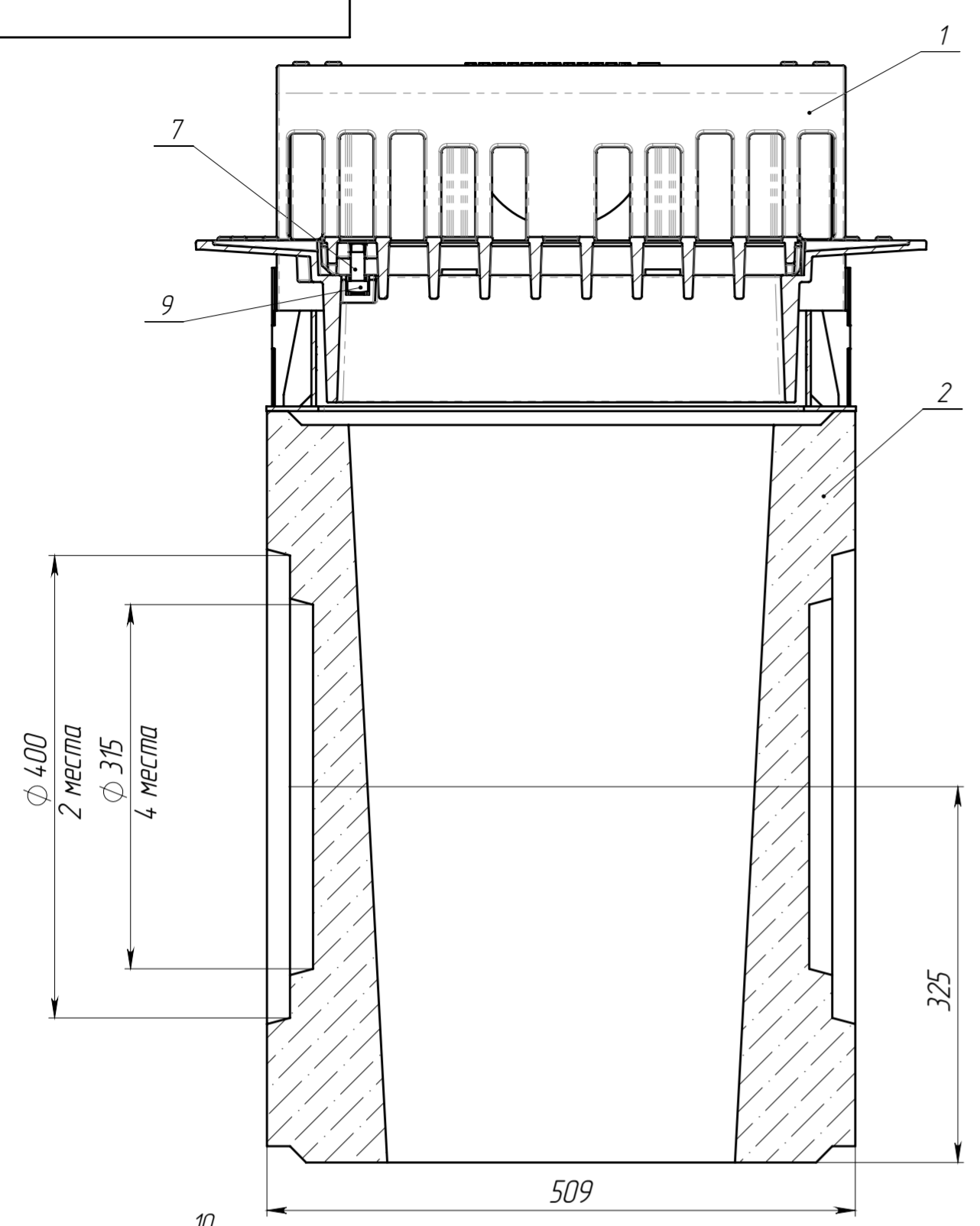


Перв. примен.  
Справ. №



ПОЗИЦИЯ	ОБОЗНАЧЕНИЕ	К-ВО
1	Бордюр водопрямный БВ-16.30.50-ВЧ (арт. 5230)	1
2	ДК-50.64.65-Б-С (арт. 4970_2)	1
3	Дождеприемник малый ДП-38.63.14-ВЧ-С4 (арт. 313564)	1
5	Заглушка для бордюра ЗБВ-15.16.14-ОС-ВЧ (арт. 6121-БВЧ)	1
6	Опора малого ДП (арт.618-ДП-ТИП2)	1
7	Болт М12х40 ГОСТ 7805-70	1
8	Болт М10х25 ГОСТ 7805-70	2
9	Гайка М12 DIN557	1
10	Гайка М10 DIN 557	2
11	Шайба А10 ГОСТ 11371-78	2

Подл. и дата  
Изм. № дробл.  
Взам.инв.  
Подл. и дата  
Изм. № подл.

Изм.	Лист	№ документа	Подп.	Дата	Лит	Масса	Масштаб
Разраб.		Сметанин А.С.		22.07.21		287.65	1:5
Проб.					Лист		Листов 1
Т. контр.							
Н. контр.							
Утв.		Седова Е.А.					

Арт. 0313564/2

