

ДК-50.64.65-Б-С

Перв. примен.

Справ. №

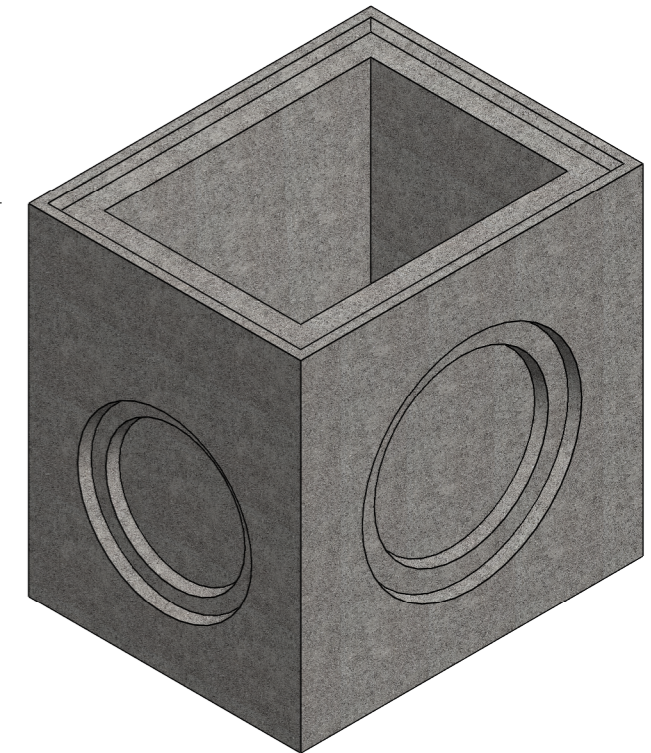
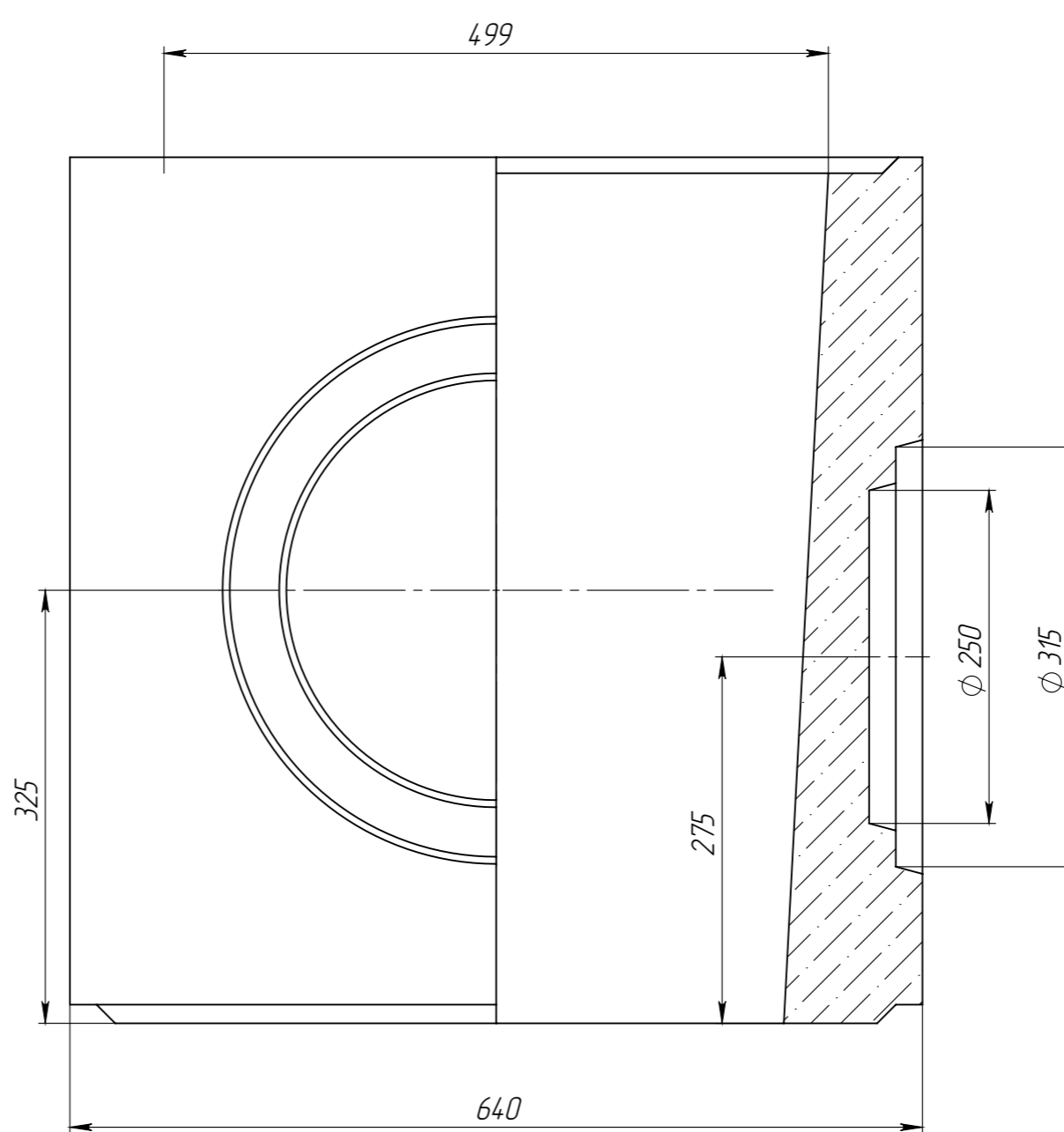
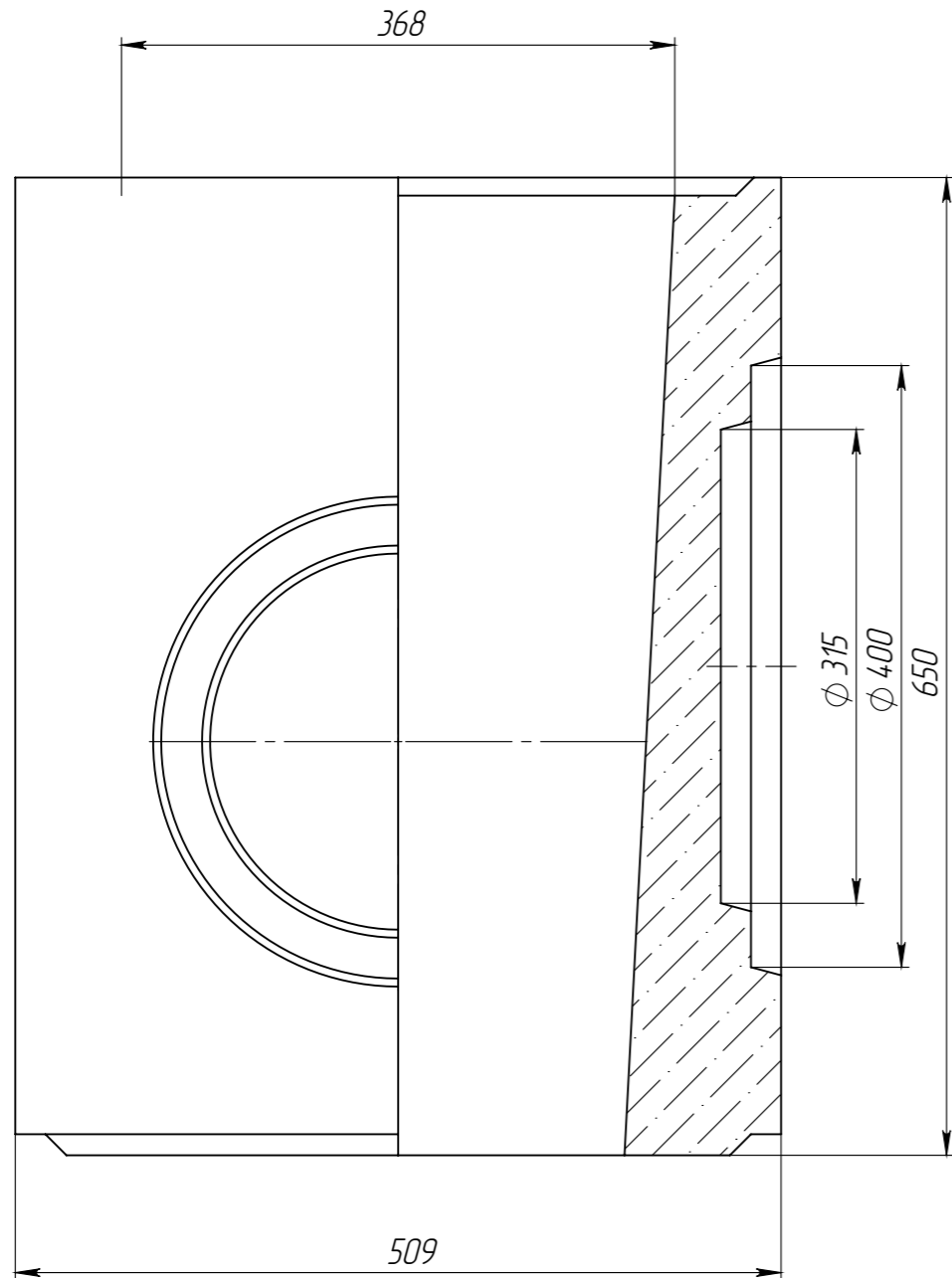
Подп. и дата

Изм. № дудл.

Взам инв.

Подп. и дата

Изм. № подл.



Объем бетона в составляет 0,09449 м. куб.

					ДК-50.64.65-Б-С			Арт.	4970/2
Изм.	Лист	№ документа	Подп.	Дата	Дождеприемный колодец (средняя часть)	Лит.	Масса	Масштаб	
Разраб.	Сметанин А.С.						222.07	1:5	
Пров.						Лист	Листов 1		
Т. контр									
Н. контр									
Утв.									