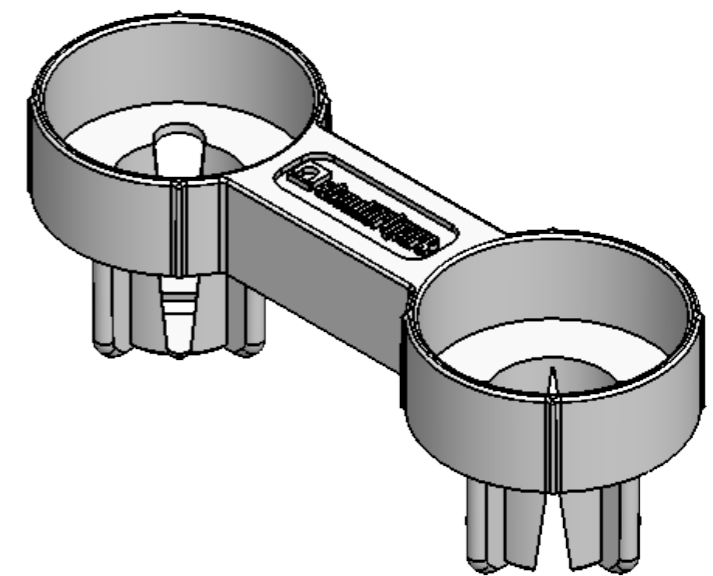
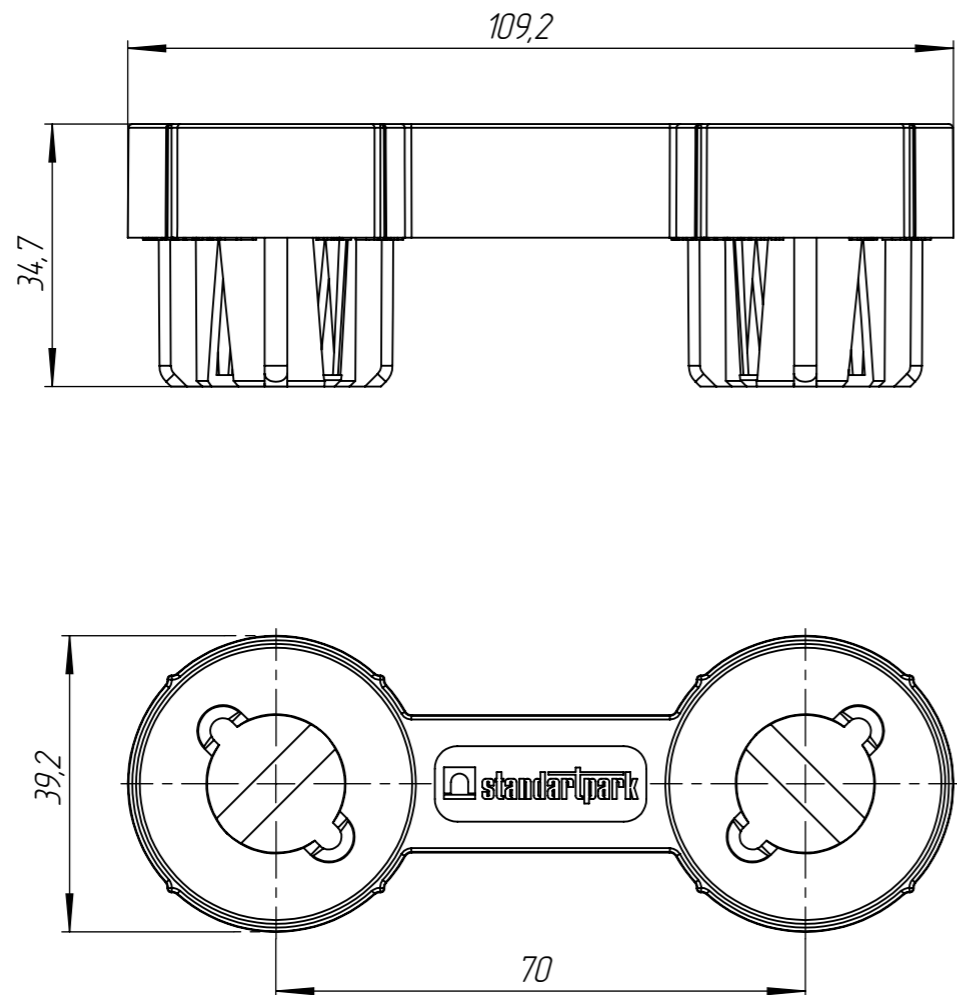


ЭК-10.04.04-ПП



Перв. примен.

Справ. №

Подп. и дата

Инв. № дудл.

Взам.инв.

Подп. и дата

Инв. № подл.

					Арт. БИ006			
					ЭК-10.04.04-ПП			
Изм	Лист	№ документа	Подп.	Дата	Блок инфильтрационный Элемент крепления	Лит.	Масса	Масштаб
							13.50г	1:1
Разраб.		Денисова Н.А.		29.03.17		Лист	Листов 1	
Пров.		Белецкий С.Л.						
Т. контр								
Н. контр								
Утв.		Камышников О.А.			Вторичный полипропилен			
					