

ЛВ-10.16.10.50-ЛВ

Перв. примен.

Справ. №

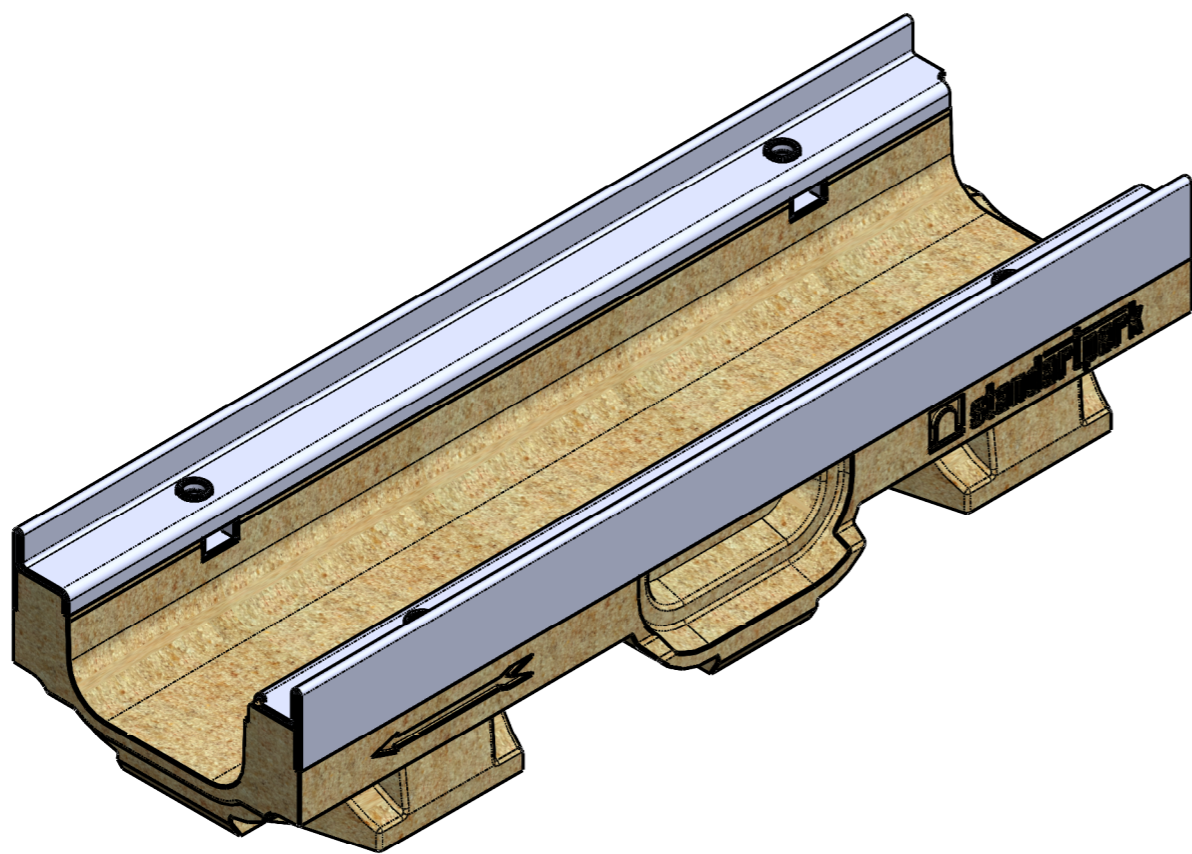
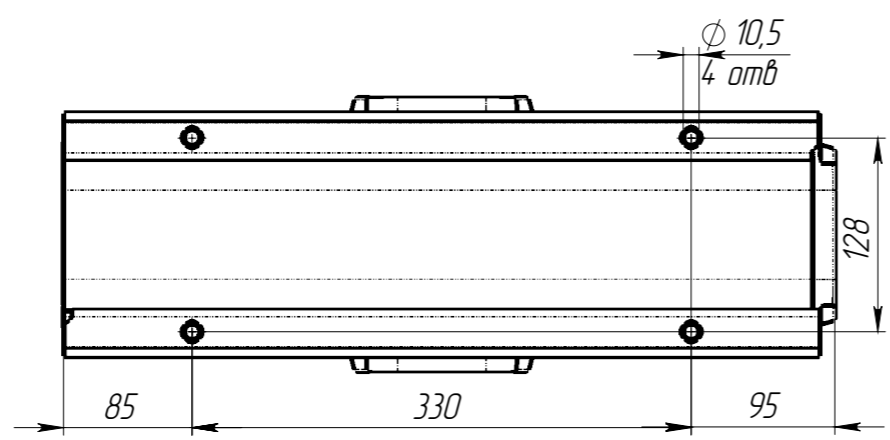
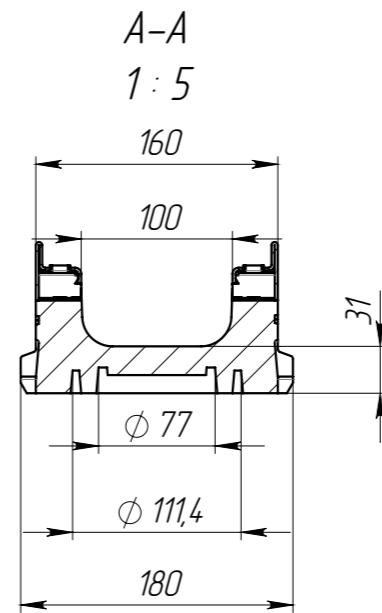
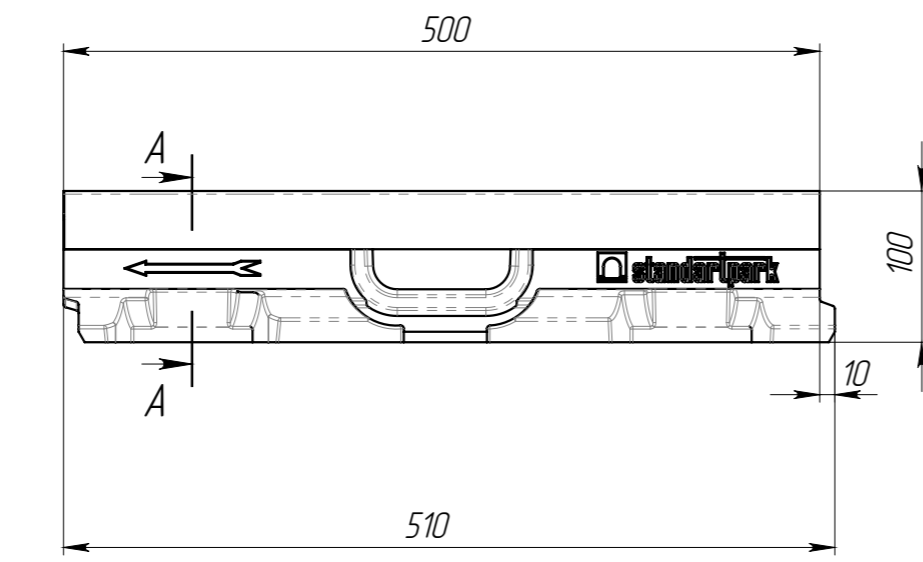
Подп. и дата

Изм. № дудл.

Взам инв.

Подп. и дата

Изм. № подл.



1. Допустимое отклонение фактической массы от номинальной может составлять до 8%
2. Объем полимербетона 0,0031 м.куб.

					ЛВ-10.16.10.50-ЛВ			Арт. 701710509	
Изм.	Лист	№ документа	Подп.	Дата	Лоток водоотводной, полуметровая секция	Лит.	Масса	Масштаб	
Разраб.		Сметанин А.С.		20.06.2022			7.39	1:2	
Пров.						Лист 1			Листов 1
Т. контр.									
Н. контр.									
Утв.		Седова Е.А.							

