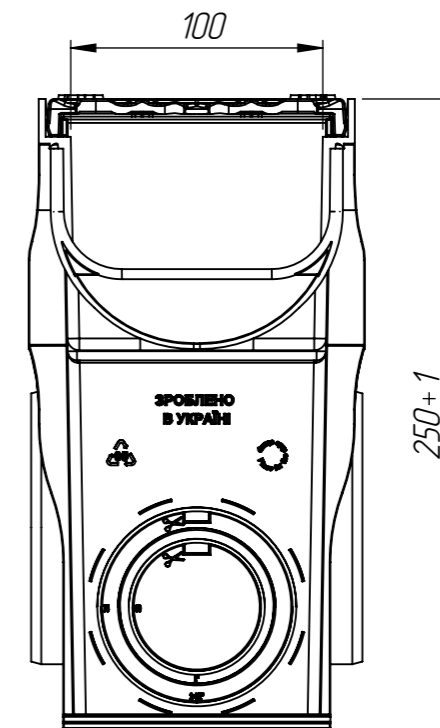
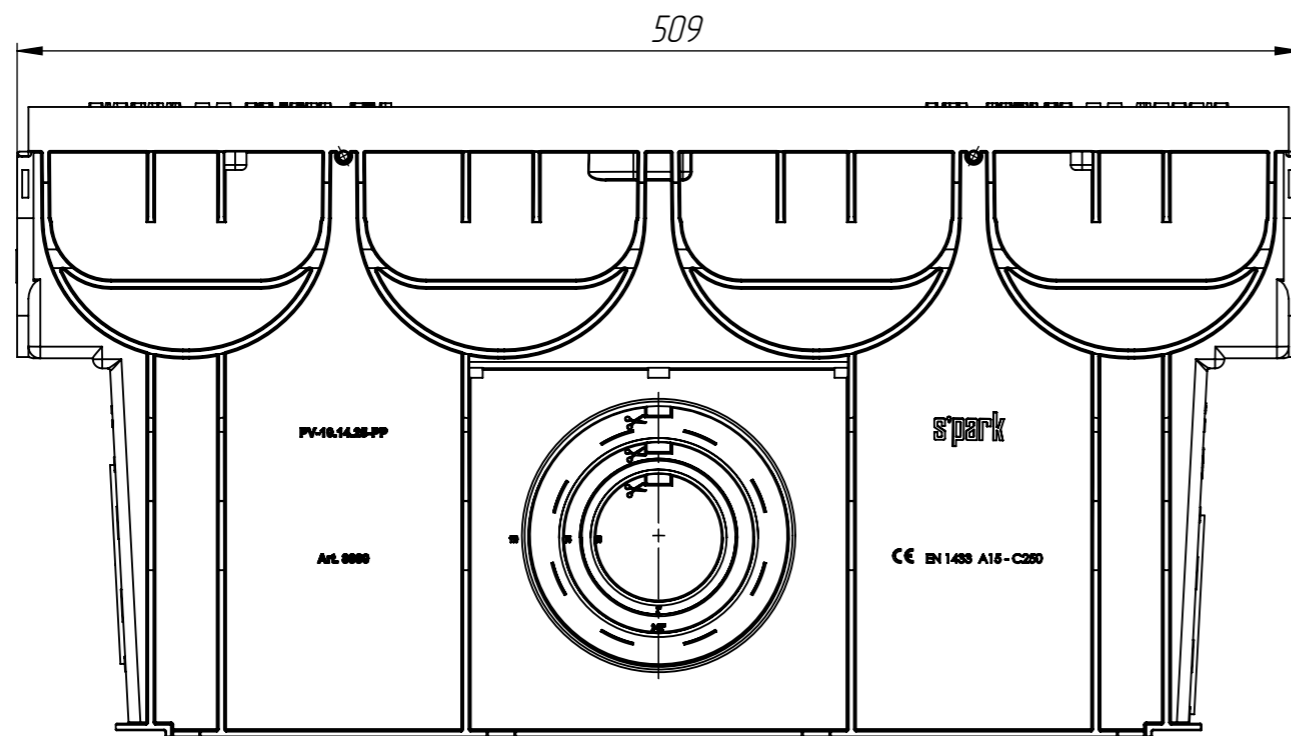


ПУ-10.14.25-ПП

Перв. примен.

Справ. №



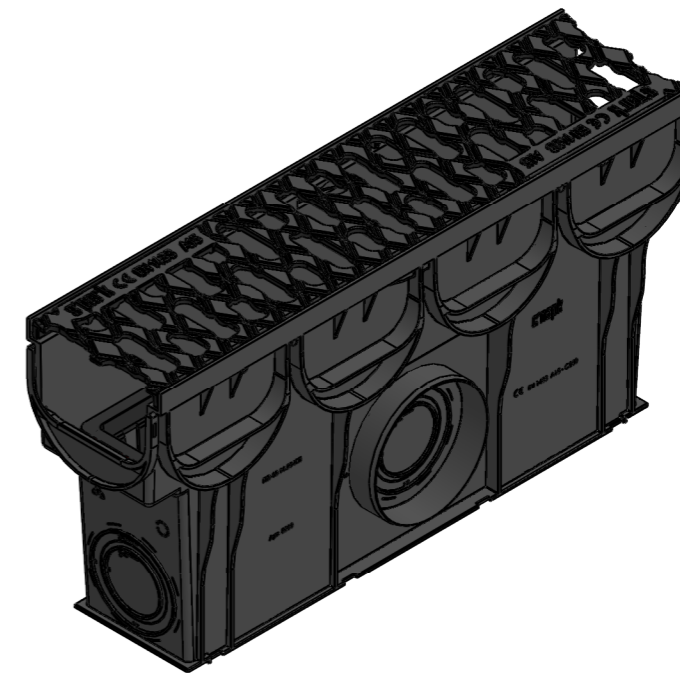
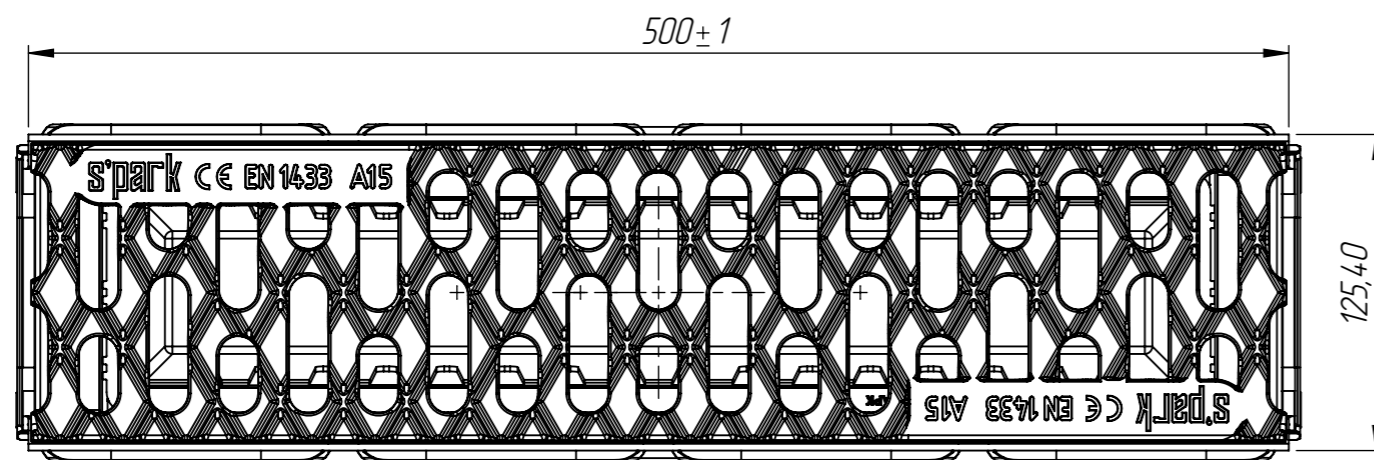
Подп. и дата


Инд. № дудл.

Взаминв.

Подп. и дата

Инд. № подл.



| | | | | | | | | |
|----------|---------------|-------------|-------|----------|---------------------------------------|---|----------|---------|
| | | | | | Арт. 0888031 | | | |
| | | | | | ПУ-10.14.25-ПП | | | |
| Изм. | Лист | И документа | Подп. | Дата | Пескоуловитель с чугунной решеткой | Лит. | Масса | Масштаб |
| Разраб. | Куницын М. | | | 03.04.18 | | | 2,95 | 1:3 |
| Пров. | Денисова Н. | | | | | Лист | Листов 1 | |
| Т. контр | Белецкий С.Л. | | | | | | | |
| Н. контр | Климович Я. | | | | Пластик |  | | |
| Утв. | Волощук С. | | | | | | | |