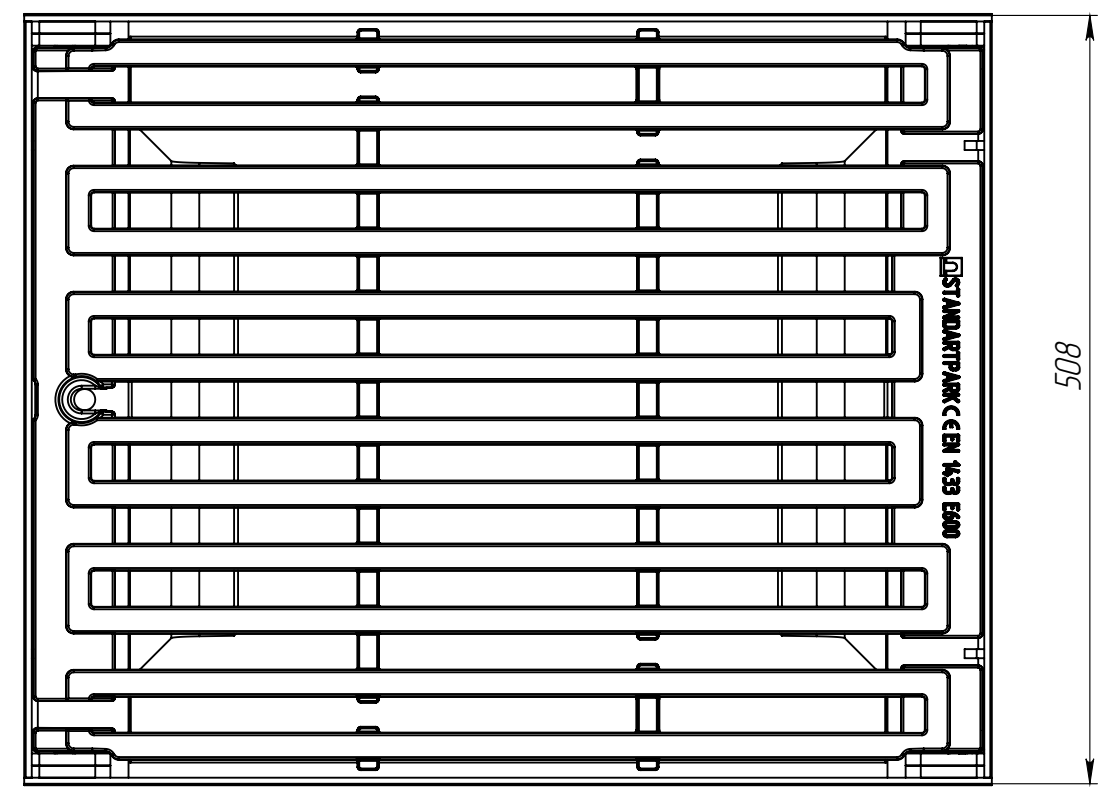
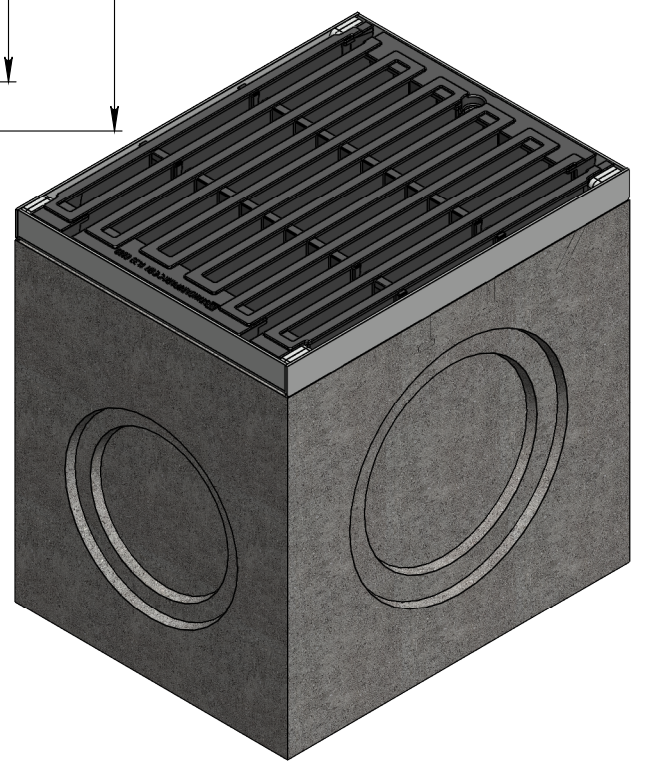
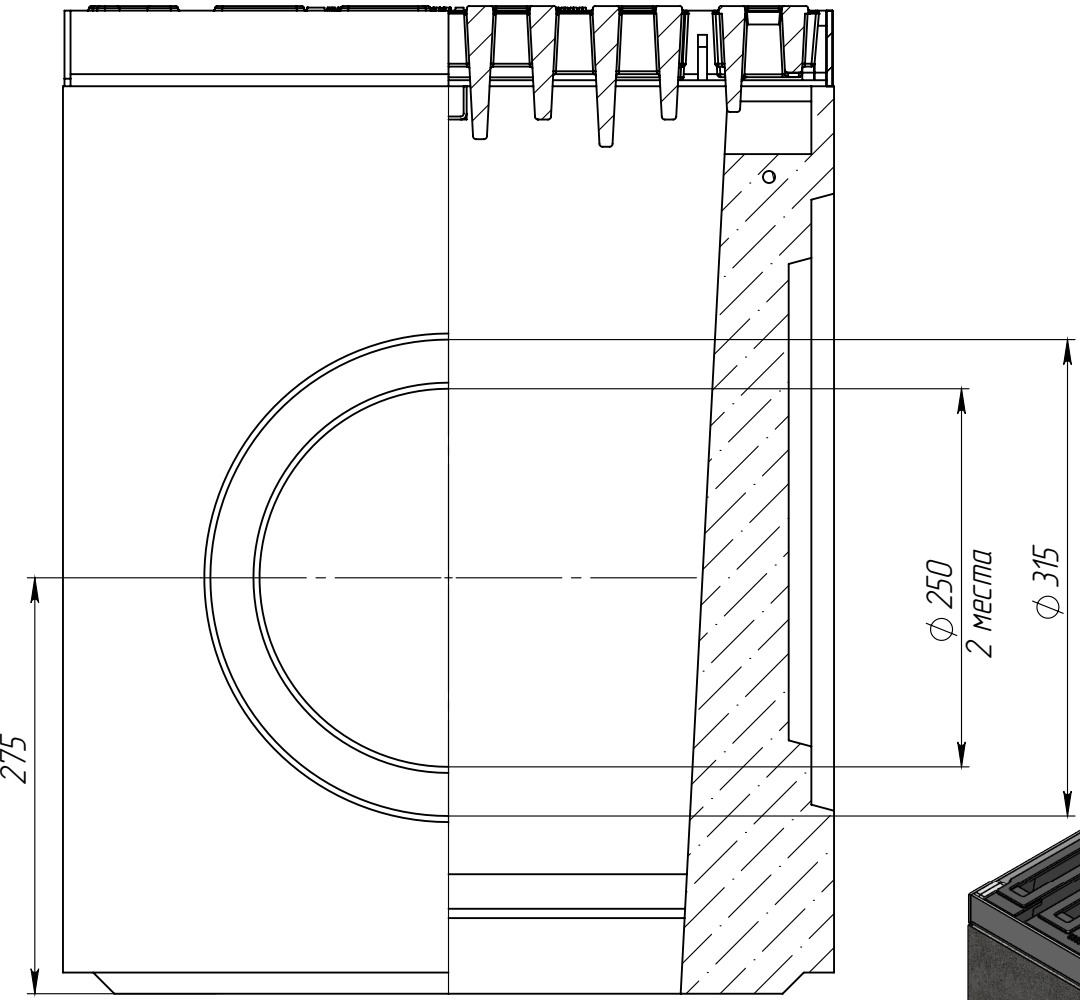
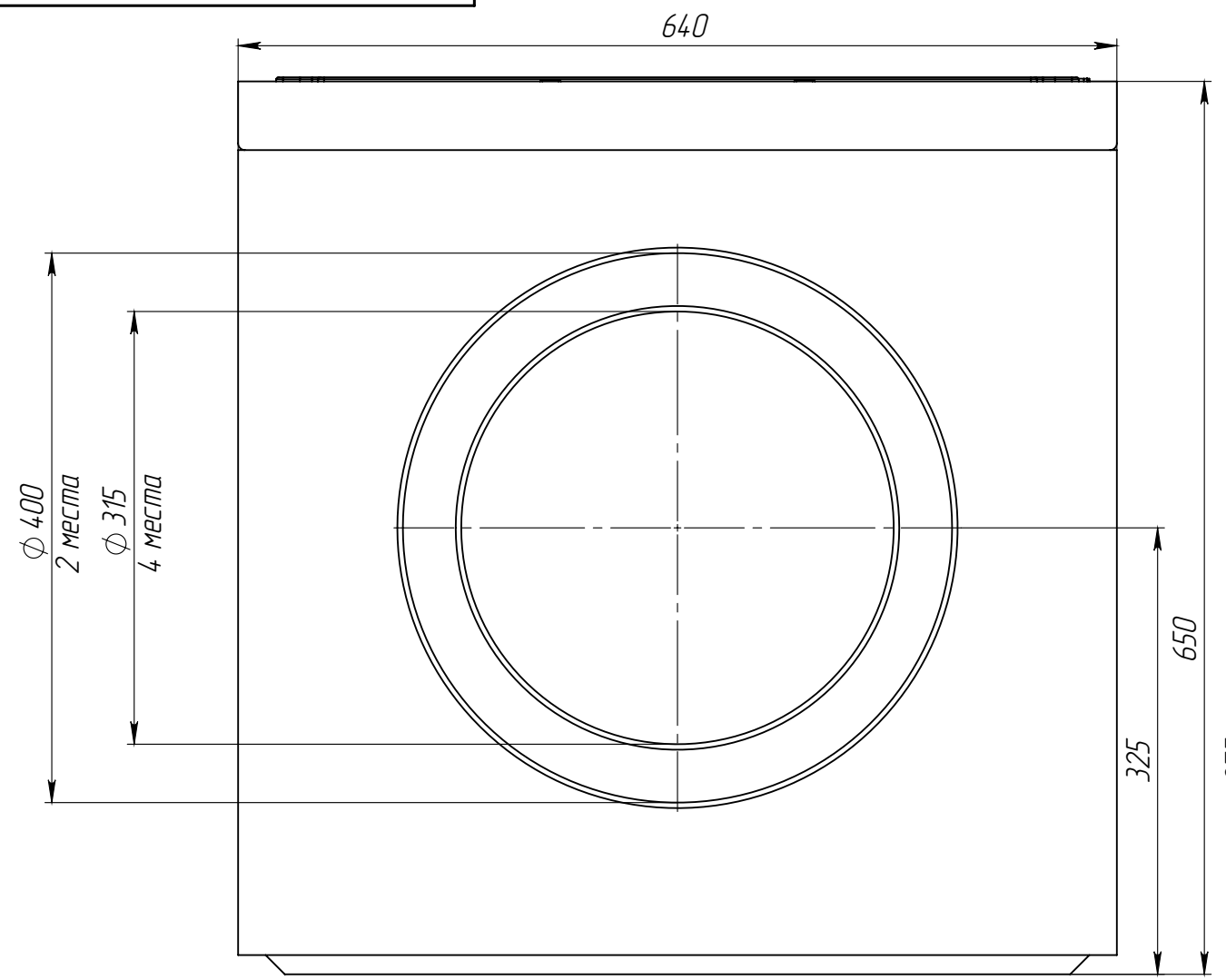


Инд. № подл.	Подп. и дата	Взам инв.	Инд. № дудл.	Подп. и дата	Справ. №	Перв. примен.
--------------	--------------	-----------	--------------	--------------	----------	---------------

ДК-50.64.65-Б-В-С3-ВЧЩ35



Объем бетона в изделии составляет 0,08936 м.куб.

					ДК-50.64.65-Б-В-С3-ВЧЩ35			Арт. 04977485/1
Изм.	Лист	№ документа	Подп.	Дата	Комплект дождеприемного колодца (верхняя часть)	Лит.	Масса	Масштаб
Разраб.		Сметанин А.С.					265.65	1:10
Проб.						Лист	Листов 1	
Т. контр								
Н. контр								
Утв.								