

Перв. примен.

Справ. №

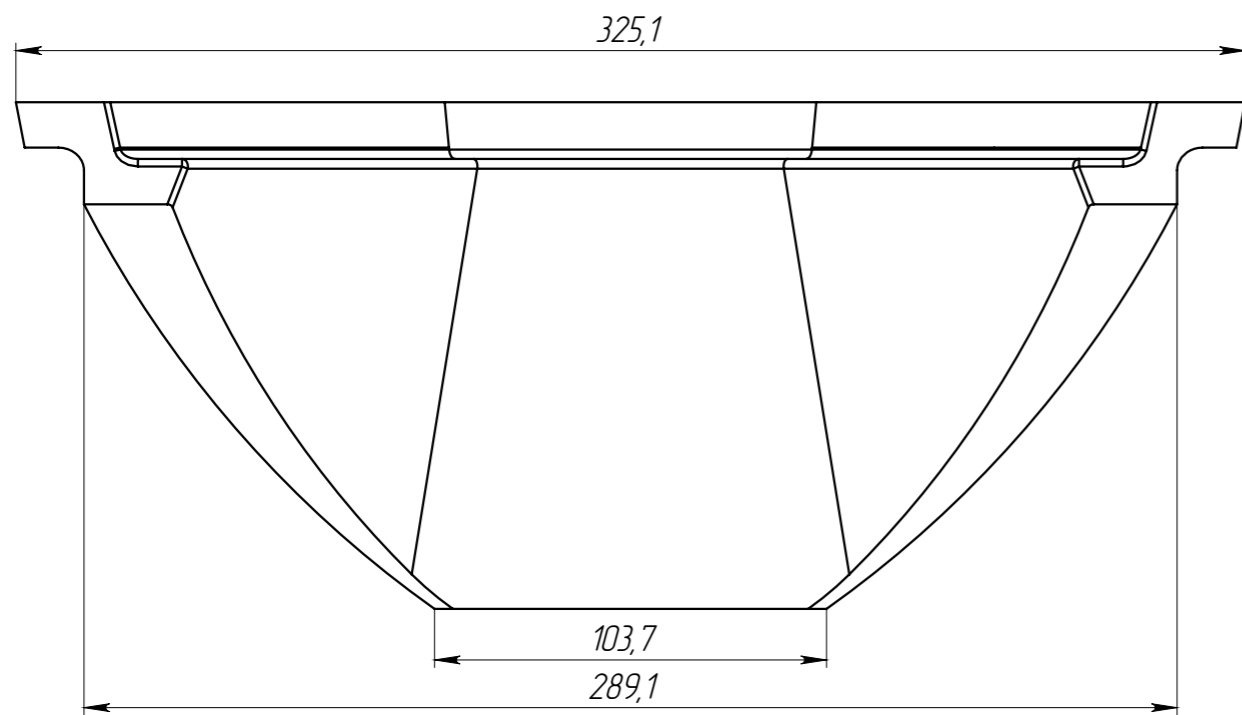
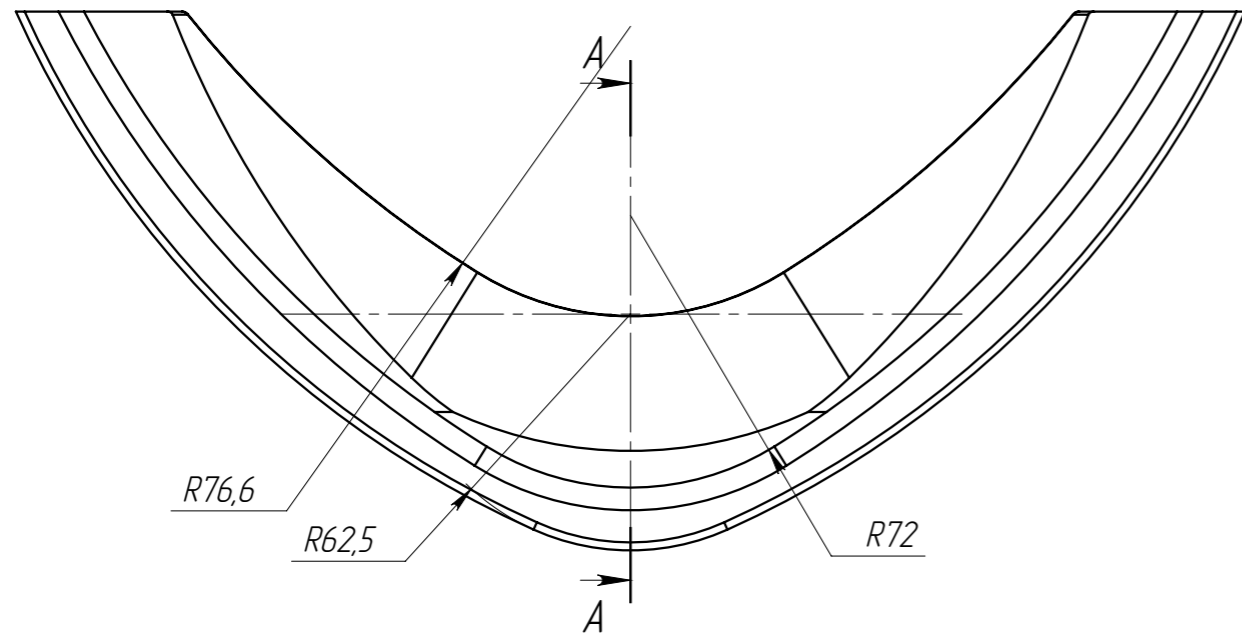
Подп. и дата

Изм. № дудл.

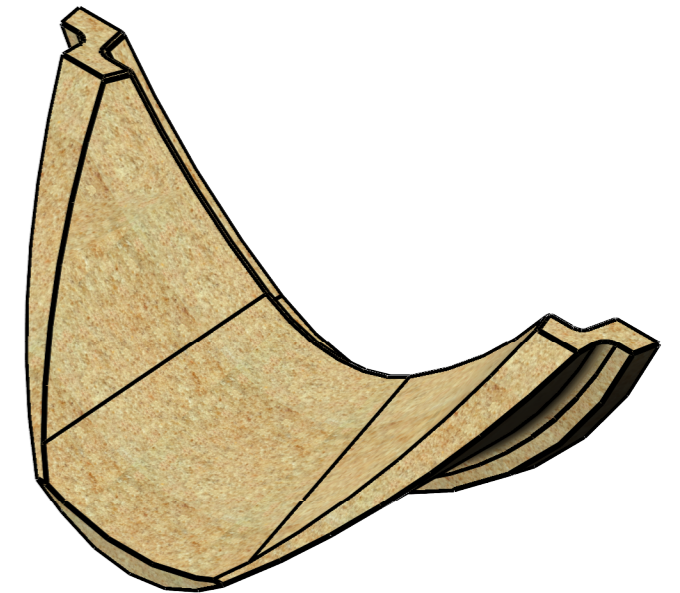
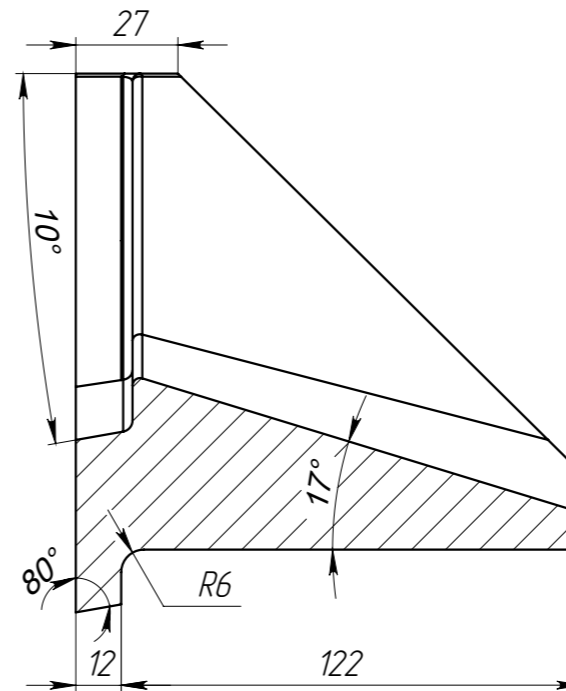
Взам. инв.

Подп. и дата


Изм. № подл.



A-A



1. Размер неуказанных скруглений 2мм.
2. Допустимое отклонение фактической массы от номинальной может составлять до 8%;
3. Объем полимербетона - 0,000836 м.куб

					ПК-ЛВ-V.30.36.31-П-П			Арт. 67748V-П-0
Изм.	Лист	№ документа	Подп.	Дата	Переходник каскадный полимербетонный	Лит.	Масса	Масштаб
Разраб.		Бехтер В.		16.06.2021			1,71	1:2
Пров.		Сметанин А.				Лист 1	Листов 1	
Т. контр.								
Н. контр.					Полимербетон СТО 725664 11-101-2010			
Утв.								

Копировал

Формат А3