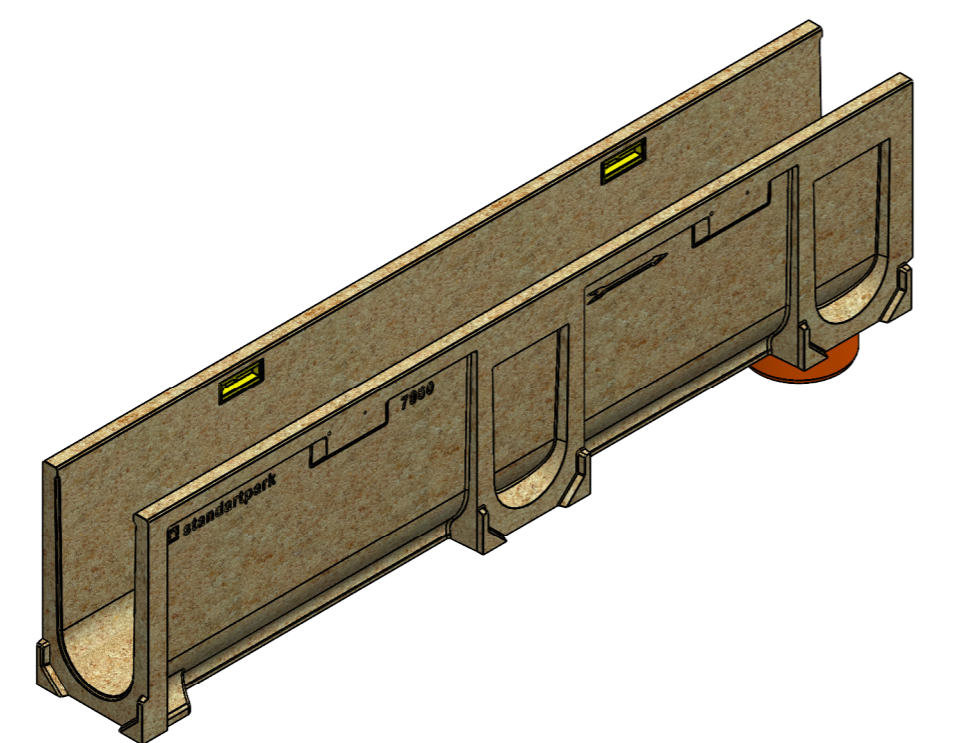
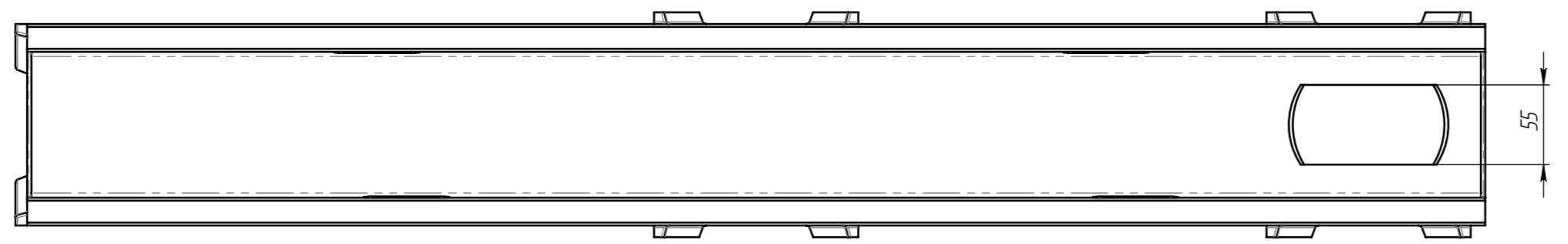
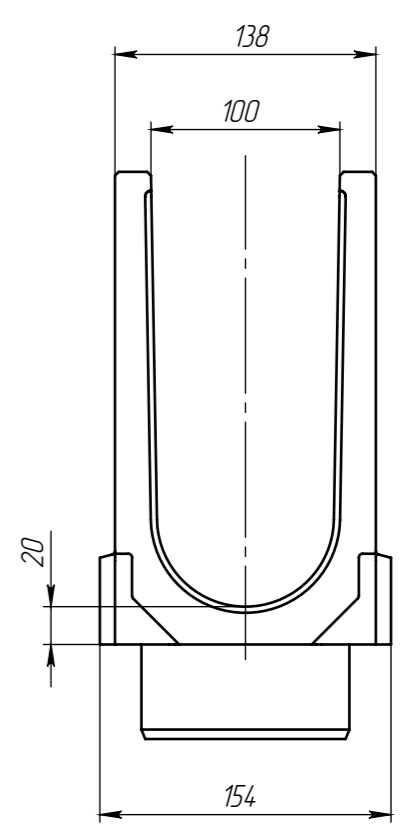
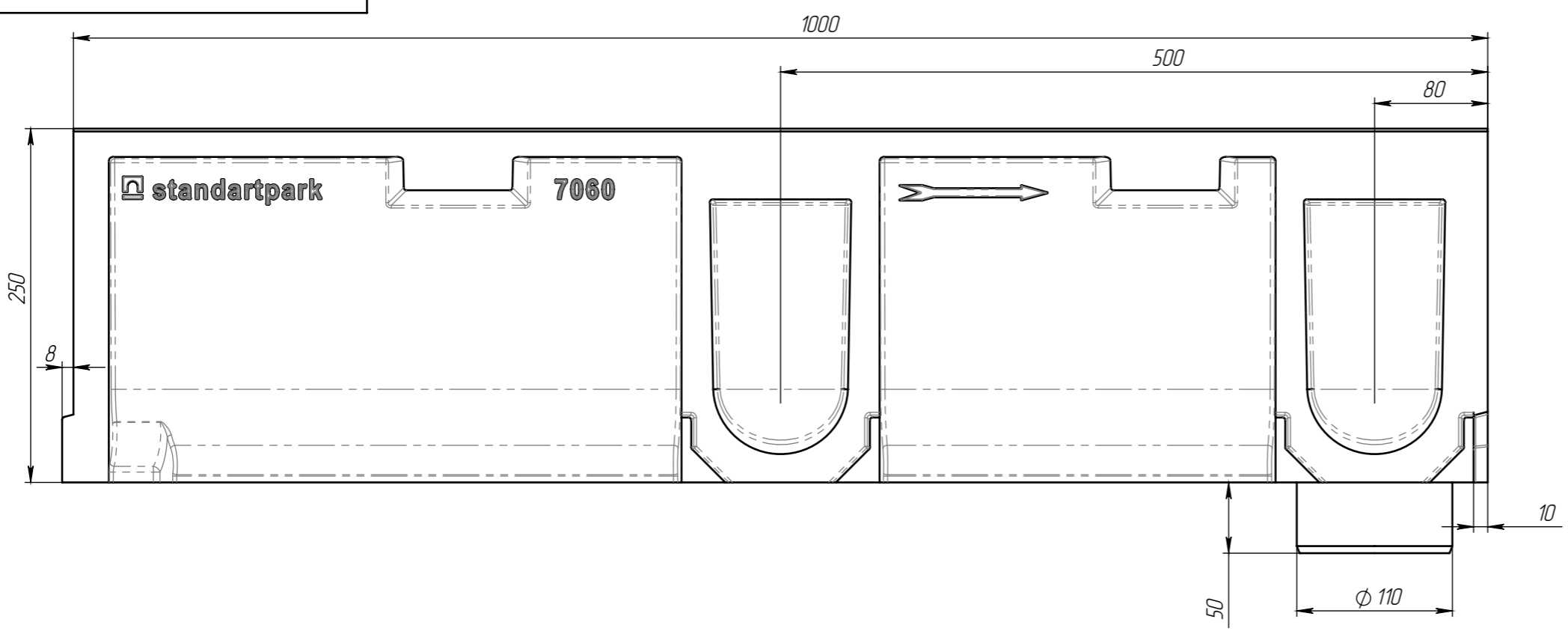


Перв. примен.
Справ. №
Подп. и дата
Изм. № дудл.
Взаминв
Подп. и дата
Изм. № подл.

ЛВ-10.14.25-ЛВ



1. Объем полимербетона в изделии 0.00813 м.куб.
2. Допустимое отклонение массы изделия до 8%

					ЛВ-10.14.25-ЛВ			Арт.	706009
Изм	Лист	№ документа	Подп.	Дата	Лотководотводный с вертикальным выпуском	Лит.	Масса	Масштаб	
Разраб.	Сметанин А.С.			27.04.23			16.38	1:4	
Проб.						Лист	Листов 1		
Т. контр									
Н. контр					Полимербетон				
Утв.					