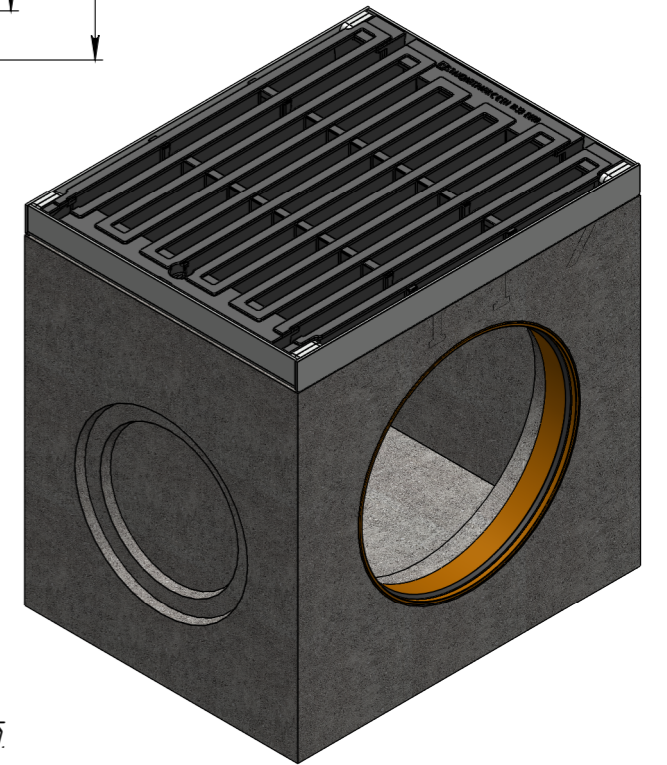
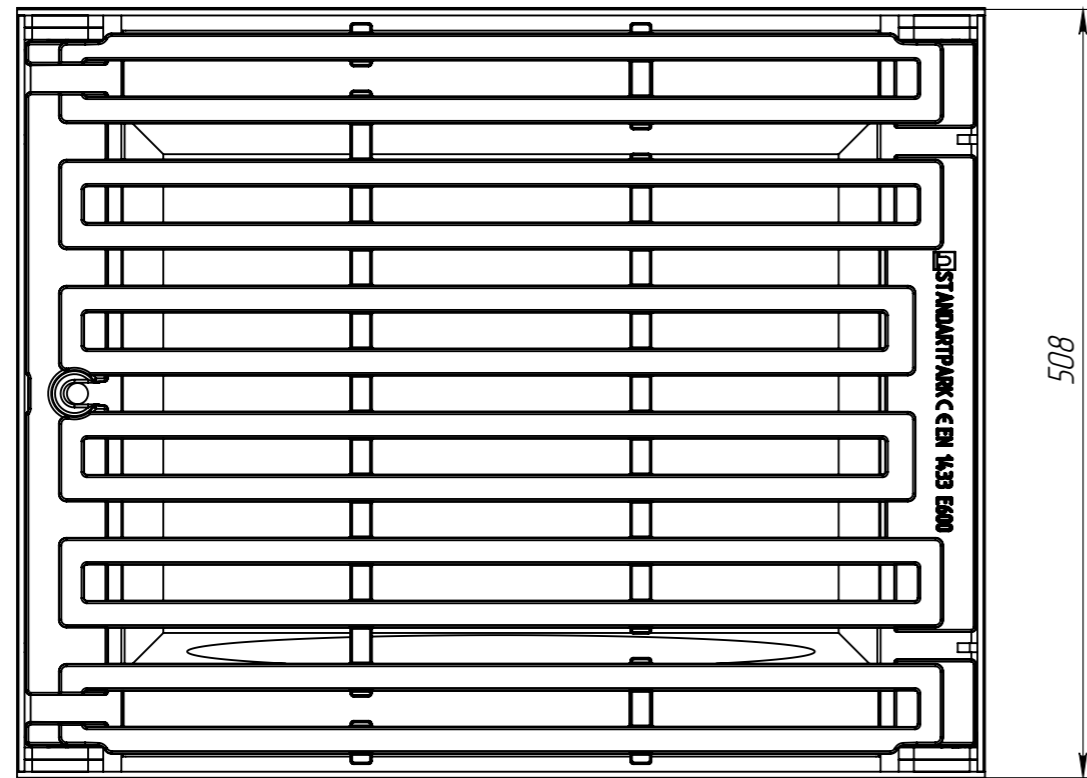
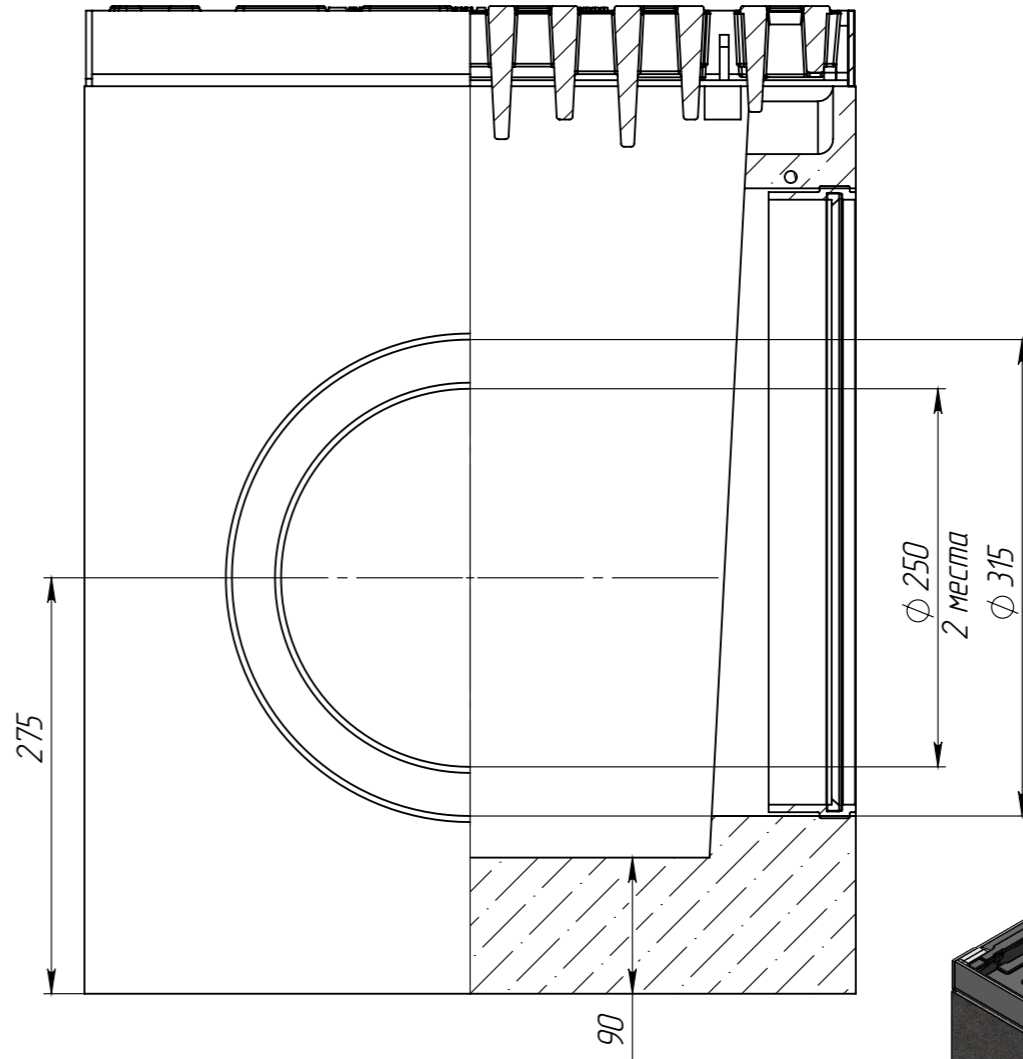
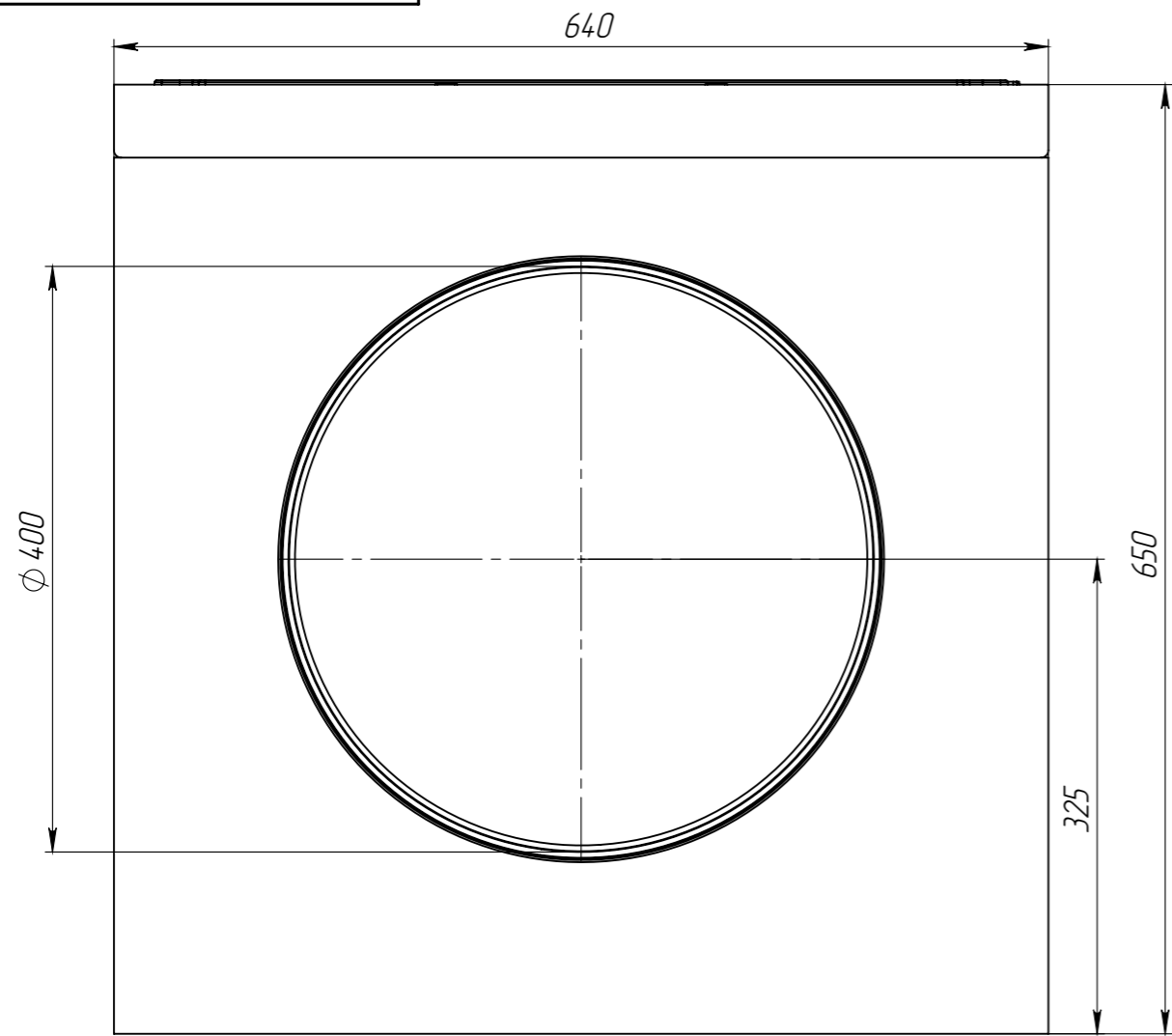


Перв. примен.
Справ. №

Подп. и дата
Инд. № дудл.
Взам инв.
Подп. и дата
Инд. № подл.



Объем бетона в изделии составляет 0,09 м.куб.

					ДП-50.64.65-Б-С3-Р400-ВЧЦ35			Арт. 04977485-Р4.00
Изм.	Лист	И документа	Подп.	Дата	Комплект дождеприемника	Лит.	Масса	Масштаб
Разраб.	Сметанин А.С.						260.39	1:10
Проб.						Лист	Листов 1	
Т. контр								
Н. контр								
Утв.								

