

Перв. примен.

Справ. №

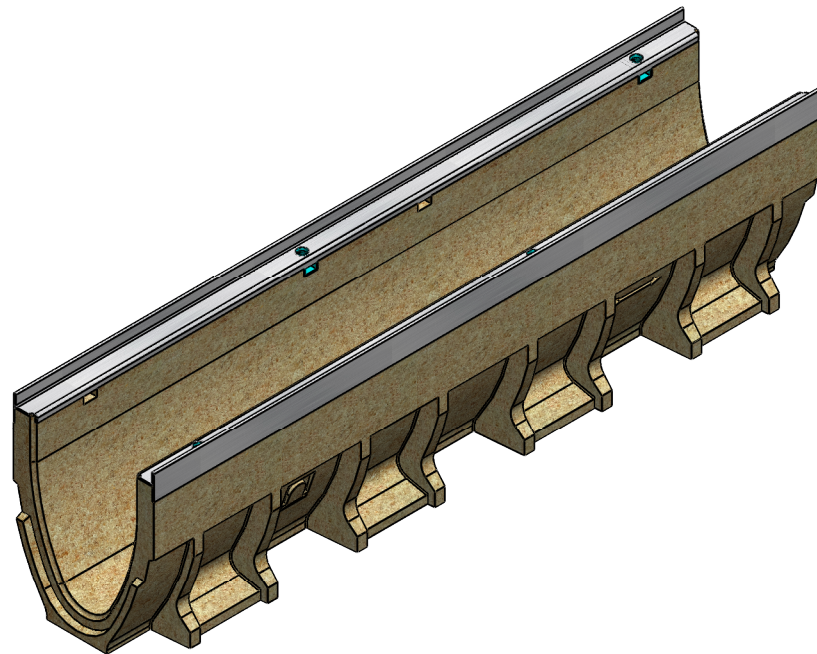
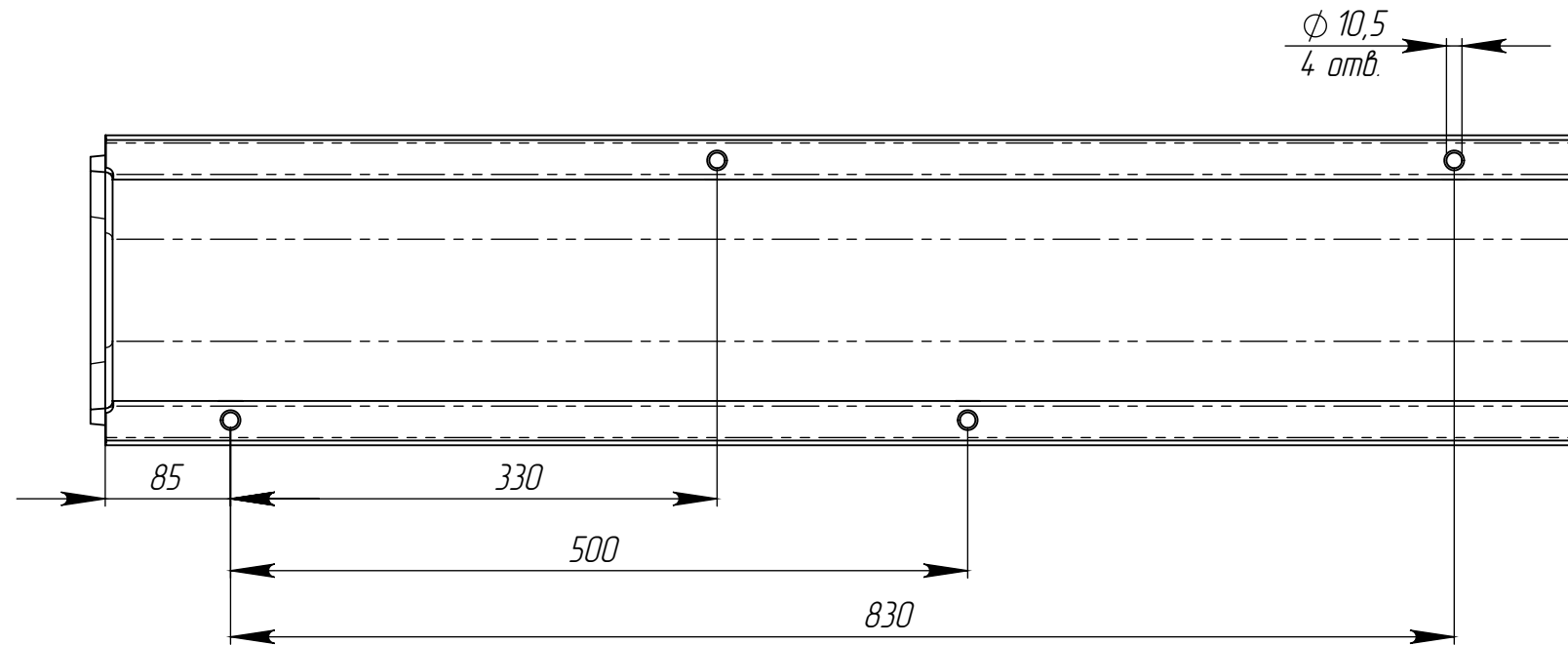
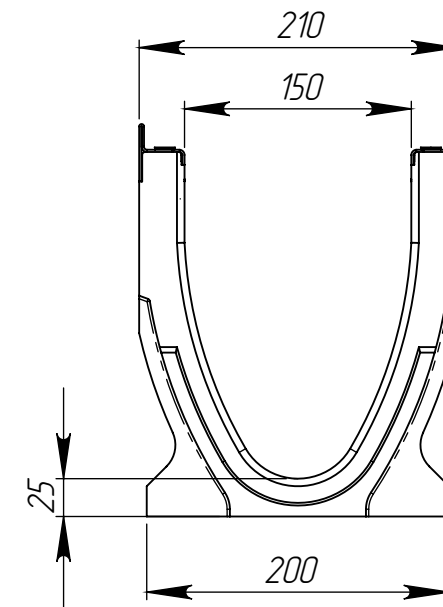
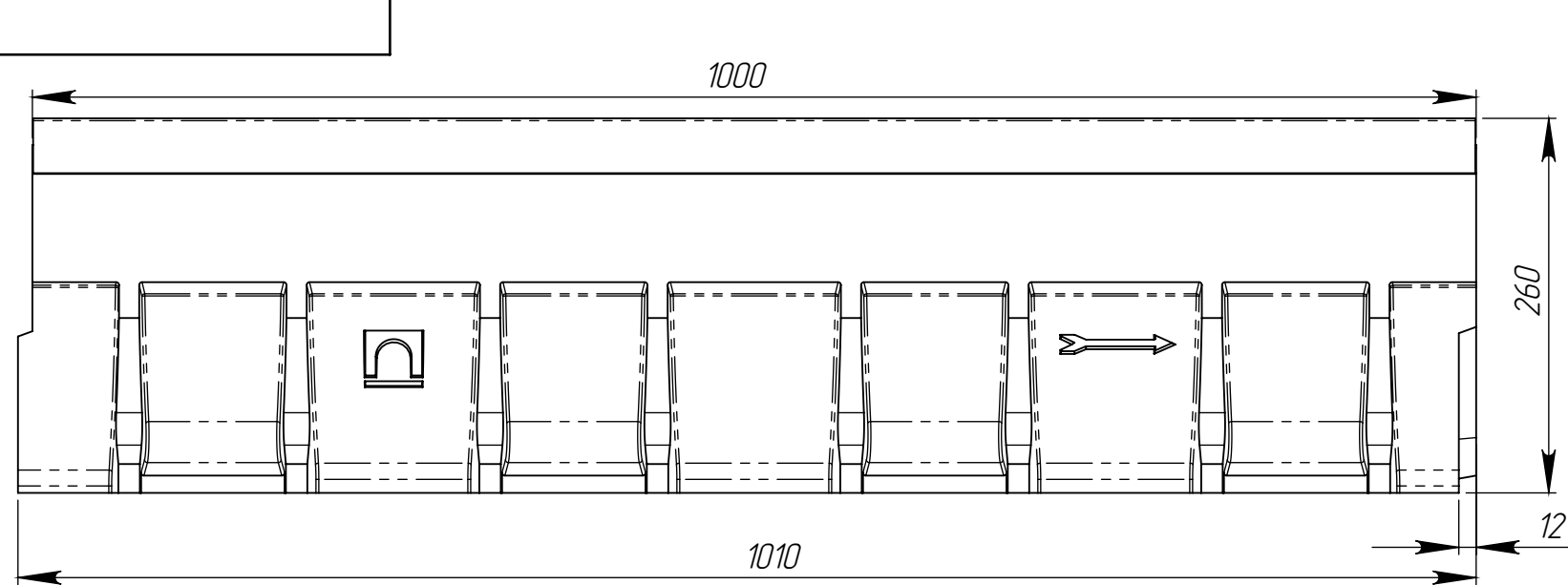
Подп. и дата

Изм. № дудл.

Взам инв.

Подп. и дата

Изм. № подл.



Артикул	Обозначение	Н, мм	М, кг	Объем полимербетона, м. куб
72676V	ЛВ-V.15.21.32-П-3	320	34,73	0,0159
72676V/01-01	ЛВ-V.15.21.32-П-3-К01	315	34,14	0,0156
72076V	ЛВ-V.15.21.31-П-3	310	33,55	0,0153
72076V/01-01	ЛВ-V.15.21.31-П-3-К01	305	32,96	0,0150
72076V/02-02	ЛВ-V.15.21.31-П-3-К02	300	32,37	0,0147
72076V/03-03	ЛВ-V.15.21.31-П-3-К03	295	31,78	0,0144
72076V/04-04	ЛВ-V.15.21.31-П-3-К04	290	31,19	0,0141
72076V/05-05	ЛВ-V.15.21.31-П-3-К05	285	30,60	0,0138
72076V/06-06	ЛВ-V.15.21.31-П-3-К06	280	30,01	0,0135
72076V/07-07	ЛВ-V.15.21.31-П-3-К07	275	29,42	0,0132
72076V/08-08	ЛВ-V.15.21.31-П-3-К08	270	28,83	0,0129
72076V/09-09	ЛВ-V.15.21.31-П-3-К09	265	28,24	0,0126
72576V	ЛВ-V.15.21.26-П-3	260	30,55	0,0138
72076V/11-11	ЛВ-V.15.21.31-П-3-К11	255	29,96	0,0135
72076V/12-12	ЛВ-V.15.21.31-П-3-К12	250	29,37	0,0132
72076V/13-13	ЛВ-V.15.21.31-П-3-К13	245	28,78	0,0129
72076V/14-14	ЛВ-V.15.21.31-П-3-К14	240	28,19	0,0126
72076V/15-15	ЛВ-V.15.21.31-П-3-К15	235	27,60	0,0123
72076V/16-16	ЛВ-V.15.21.31-П-3-К16	230	27,01	0,0120
72076V/17-17	ЛВ-V.15.21.31-П-3-К17	225	26,42	0,0117
72076V/18-18	ЛВ-V.15.21.31-П-3-К18	220	25,83	0,0114
72076V/19-19	ЛВ-V.15.21.31-П-3-К19	215	25,24	0,0111
72476V	ЛВ-V.15.21.21-П-3	210	24,65	0,0108

Допустимое отклонение фактической массы от номинальной может составлять до 10%.

Изм	Лист	№ документа	Подп.	Дата	Лит.			Масса	Масштаб
								1:5	
Разраб.		Сметанин А.		01.04.19					
Проб.									
Т. контр									
Н. контр									
Утв.		Седова Е.							
Полимербетон СТО 72566411-1.03-2016					Лист	Листов 1			

Копировал

Формат А3