

БМВ-15.21.41-РПУ-П-4

Перв. примен.

Справ. №

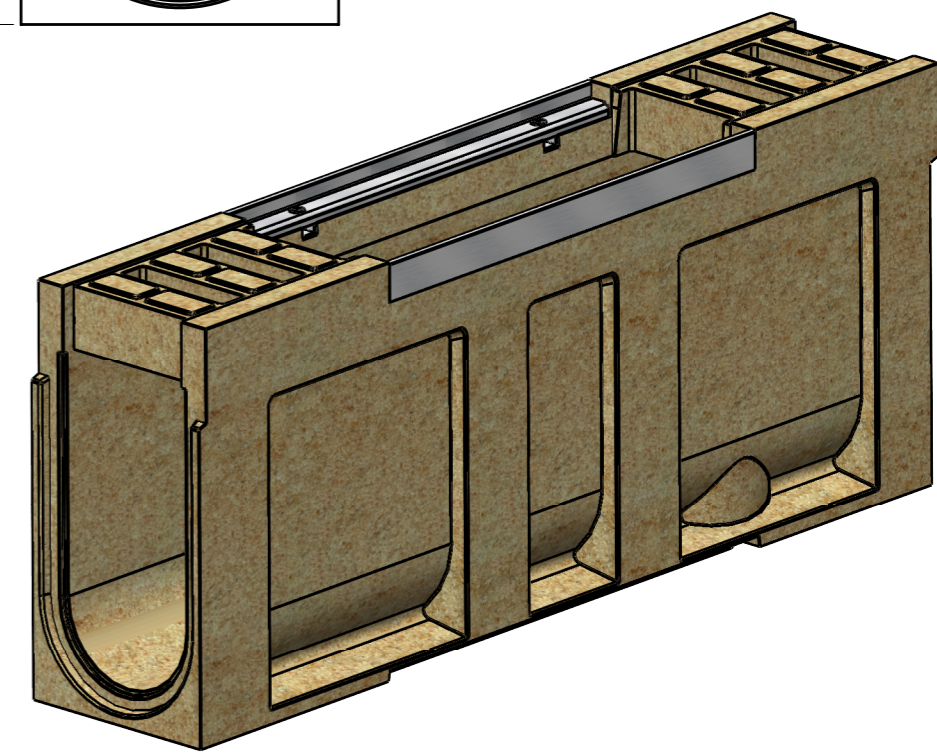
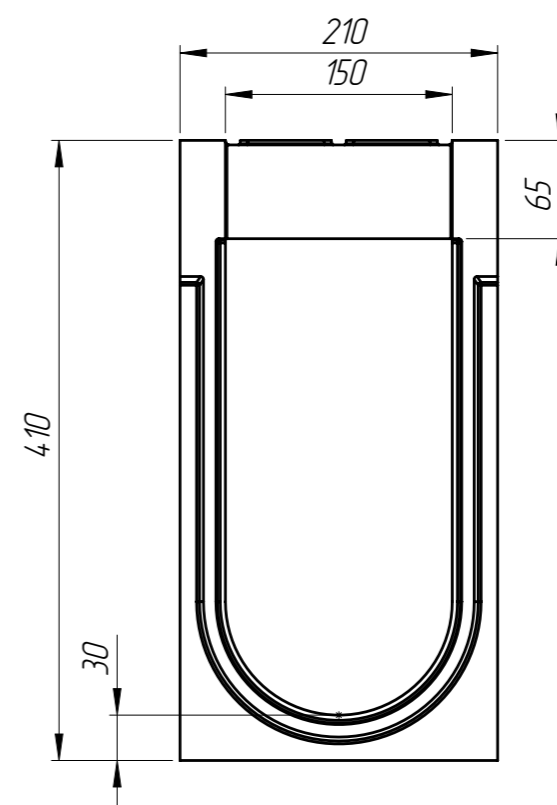
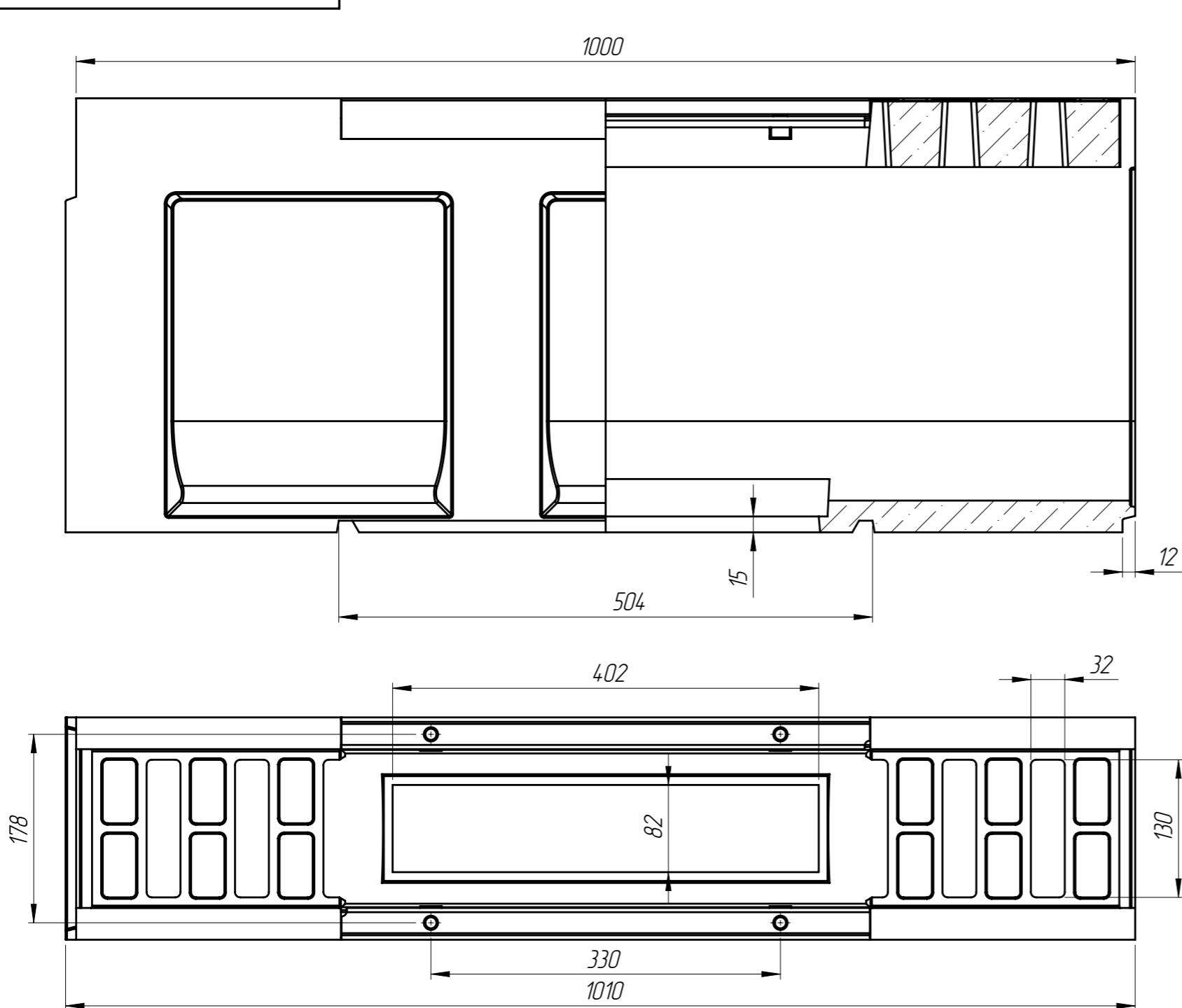
Подп. и дата

Инв. № дубл.

Взаминв

Подп. и дата

Инв. № подл.



ЗА08-15БМВ-Р (Н=65) D кл - 2шт

1. Объем полимербетона составляет 0,0254 м. куб.

2. Допустимое отклонение фактической массы от номинальной может составлять до 8%

					Арт. 729048			
					<b>БМВ-15.21.41-РПУ-П-4</b>			
Изм.	Лист	№ документа	Подп.	Дата	Блок монолитный водоотводный ревизионный для пескоуловителя	Лит.	Масса	Масштаб
Разраб.		Бехтер В.И.		10.06.2021			49.73	1:5
Пров.		Сметанин А.С.				Лист 1		Листов 1
Т. контр.								
Н. контр.					Полимербетон СТО 725664.11-02.01-2012			
Утв.		Седова Е.А.						