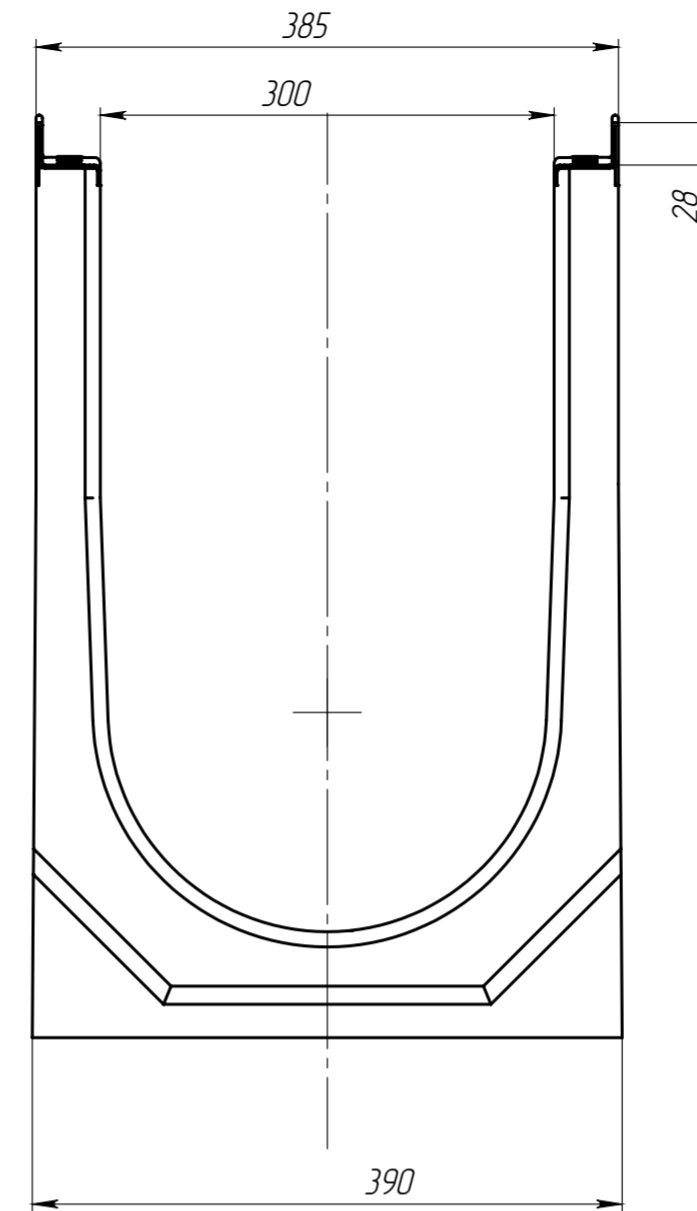
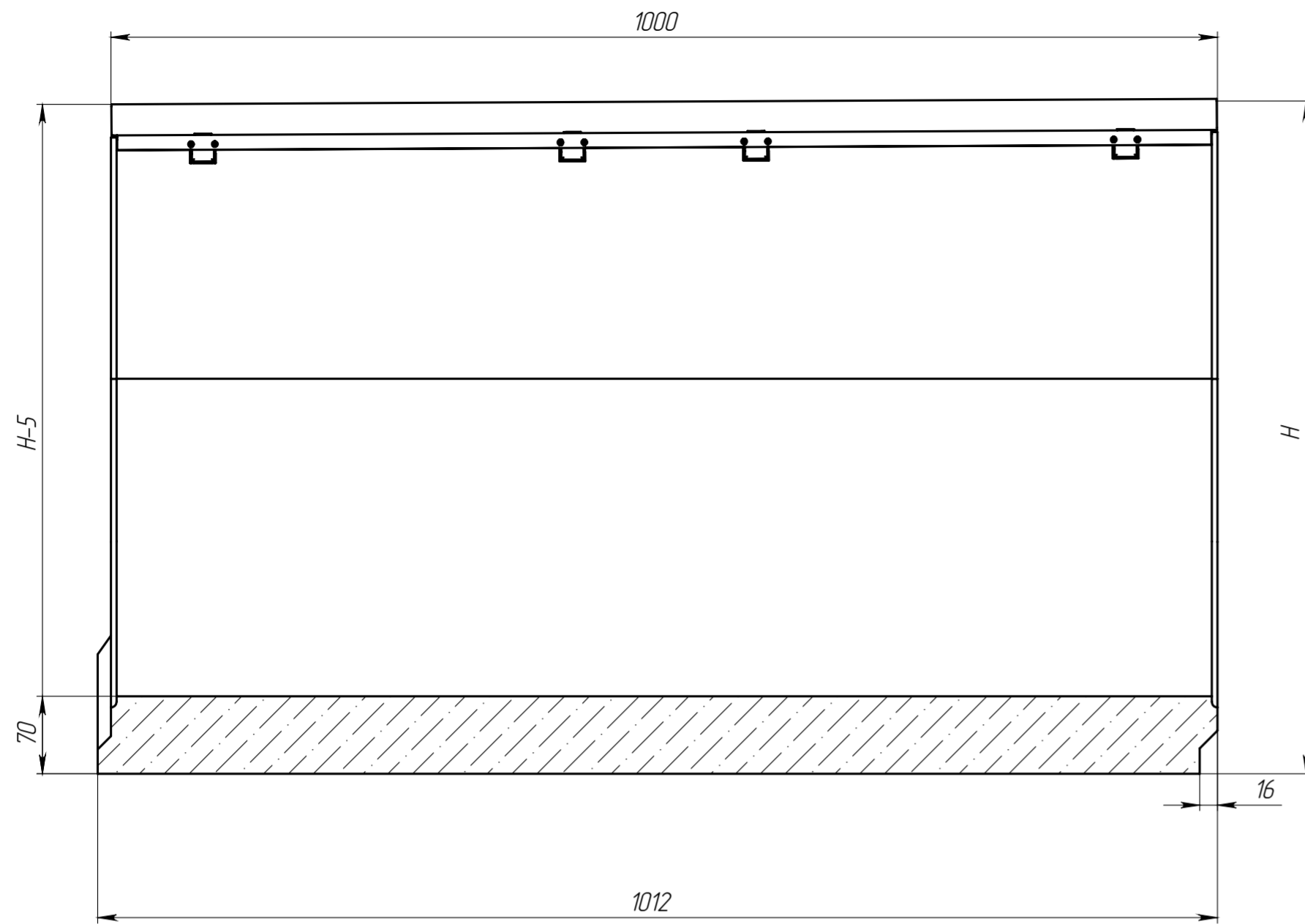
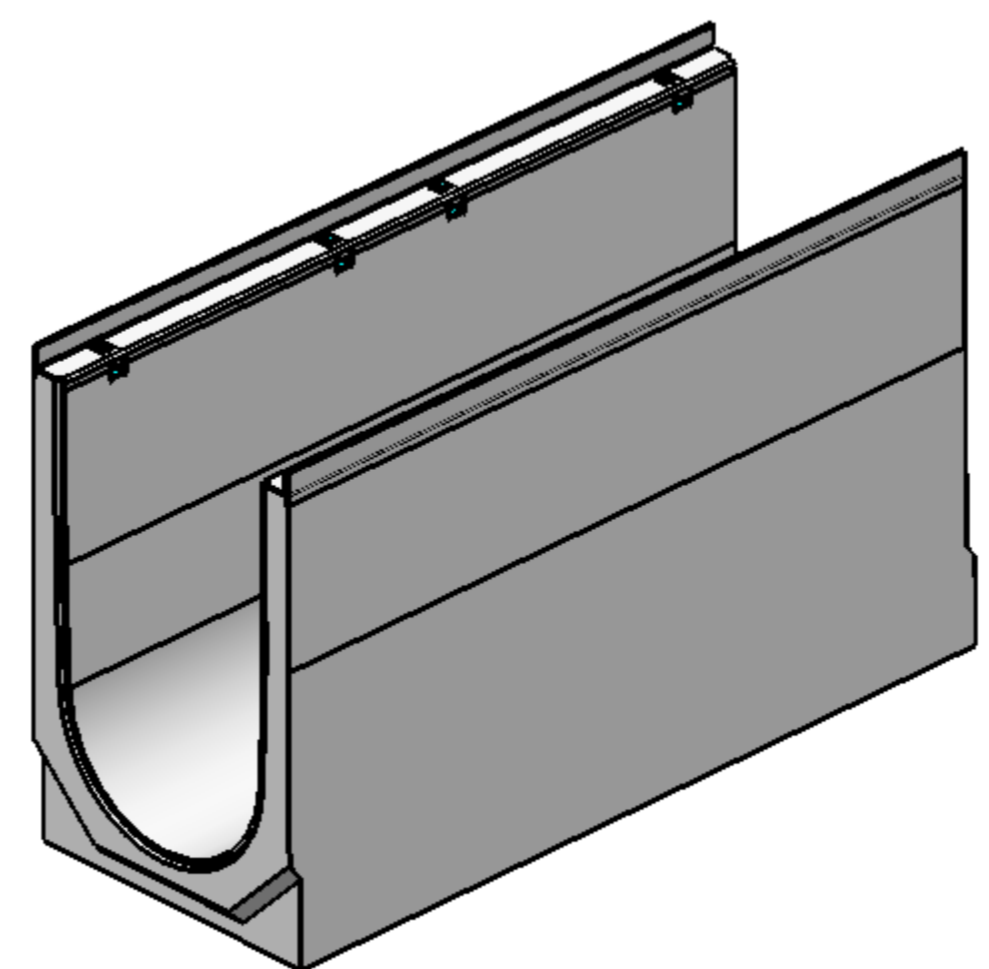
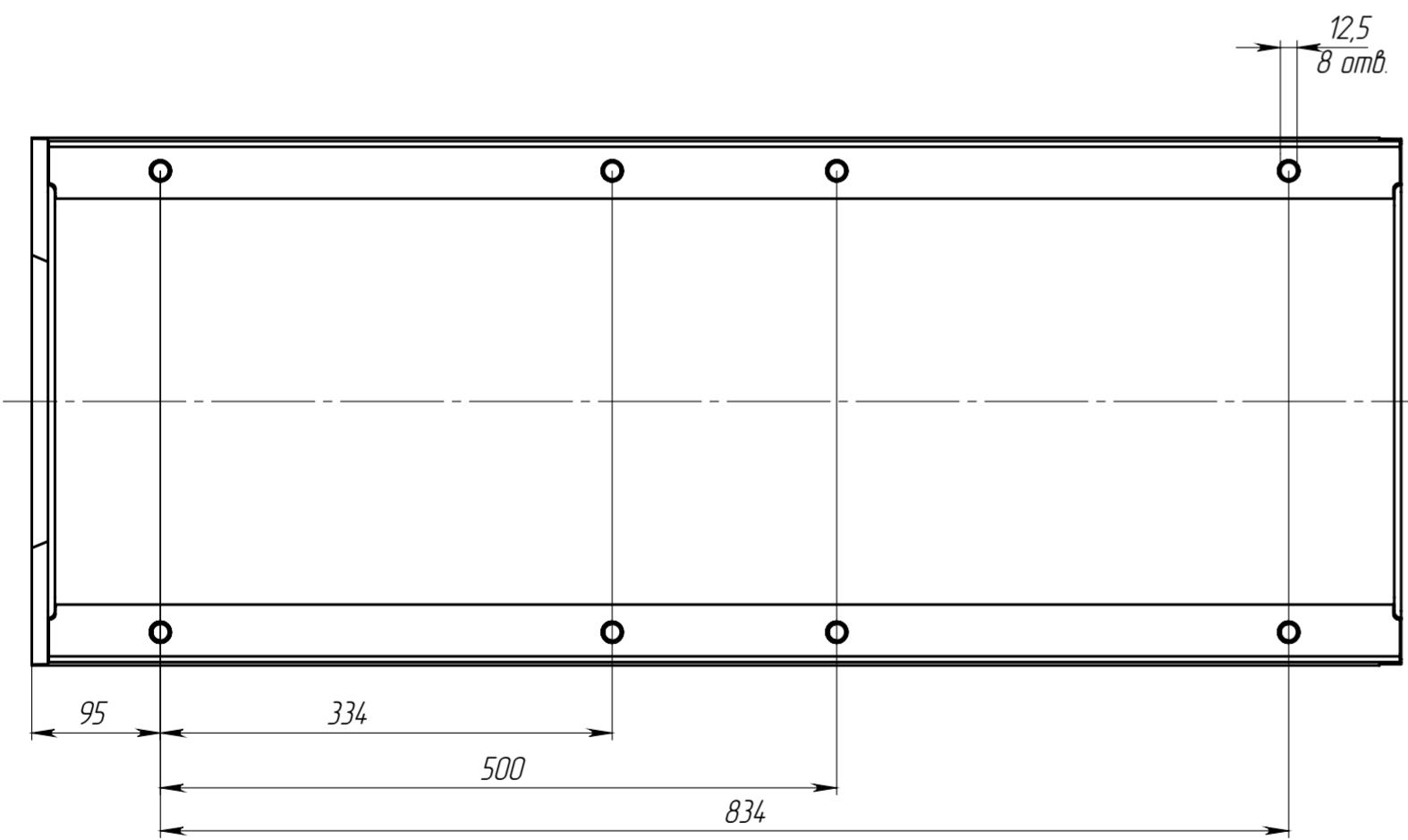


Перв. примен.
 Справ. №
 Подп. и дата
 Инв. № дубл.
 Взам. инв.
 Подп. и дата
 Инв. № подл.



Артикул	Обозначение	Н±З, мм	Масса, кг	Объем бетона, м.куб.
4760/01	ЛВ-30.38.61-Б-У01	610	190	0,0818
4760/02	ЛВ-30.38.61-Б-У02	605	189	0,0813
4760/03	ЛВ-30.38.61-Б-У03	600	188	0,0808
4760/04	ЛВ-30.38.61-Б-У04	595	187	0,0804
4760/05	ЛВ-30.38.61-Б-У05	590	186	0,0799
4760/06	ЛВ-30.38.61-Б-У06	585	185	0,0794
4760/07	ЛВ-30.38.61-Б-У07	580	184	0,0789
4760/08	ЛВ-30.38.61-Б-У08	575	183	0,0784
4760/09	ЛВ-30.38.61-Б-У09	570	182	0,0780
4760/10	ЛВ-30.38.61-Б-У10	565	181	0,0775
4760/11	ЛВ-30.38.61-Б-У11	560	180	0,0771
4760/12	ЛВ-30.38.61-Б-У12	555	179	0,0767
4760/13	ЛВ-30.38.61-Б-У13	550	178	0,0762
4760/14	ЛВ-30.38.61-Б-У14	545	177	0,0758
4760/15	ЛВ-30.38.61-Б-У15	540	177	0,0754
4760/16	ЛВ-30.38.61-Б-У16	535	176	0,0750
4760/17	ЛВ-30.38.61-Б-У17	530	175	0,0746
4760/18	ЛВ-30.38.61-Б-У18	525	174	0,0741
4760/19	ЛВ-30.38.61-Б-У19	520	173	0,0737
4760/20	ЛВ-30.38.61-Б-У20	515	172	0,0733
4760/21	ЛВ-30.38.61-Б-У21	510	171	0,0729
4760/22	ЛВ-30.38.61-Б-У22	505	170	0,0724
4760/23	ЛВ-30.38.61-Б-У23	500	169	0,0720
4760/24	ЛВ-30.38.61-Б-У24	495	168	0,0716
4760/25	ЛВ-30.38.61-Б-У25	490	167	0,0712
4760/26	ЛВ-30.38.61-Б-У26	485	166	0,0707
4760/27	ЛВ-30.38.61-Б-У27	480	165	0,0703
4760/28	ЛВ-30.38.61-Б-У28	475	164	0,0699
4760/29	ЛВ-30.38.61-Б-У29	470	163	0,0694
4760/30	ЛВ-30.38.61-Б-У30	465	162	0,0690
4760/31	ЛВ-30.38.61-Б-У31	460	161	0,0692
4760/32	ЛВ-30.38.61-Б-У32	455	160	0,0688
4760/33	ЛВ-30.38.61-Б-У33	450	159	0,0684
4760/34	ЛВ-30.38.61-Б-У34	445	158	0,0680
4760/35	ЛВ-30.38.61-Б-У35	440	157	0,0676
4760/36	ЛВ-30.38.61-Б-У36	435	156	0,0672
4760/37	ЛВ-30.38.61-Б-У37	430	155	0,0668
4760/38	ЛВ-30.38.61-Б-У38	425	154	0,0664
4760/39	ЛВ-30.38.61-Б-У39	420	153	0,0660
4760/40	ЛВ-30.38.61-Б-У40	415	153	0,0656



Изм.	Лист	№ документа	Подп.	Дата	Лоток водоотводный с уклоном Бетон В35 СТО 725664-11-102-2012	Лит	Масса	Масштаб
Разраб.	Сметаников Д.П.			11.02.14				1:5
Пров.	Полежаев А.В.					Лист	Листов 1	
Т. контр.	Котов С.С.							
Н. контр.	Лебедева Е.А.							
Утв.	Севада Е.А.							

Копировал Формат А2