

Перв. примен.

Справ. №

Подп. и дата

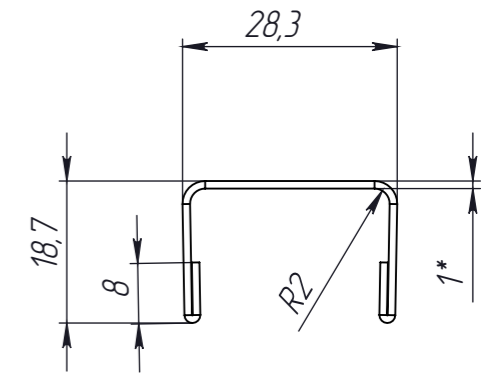
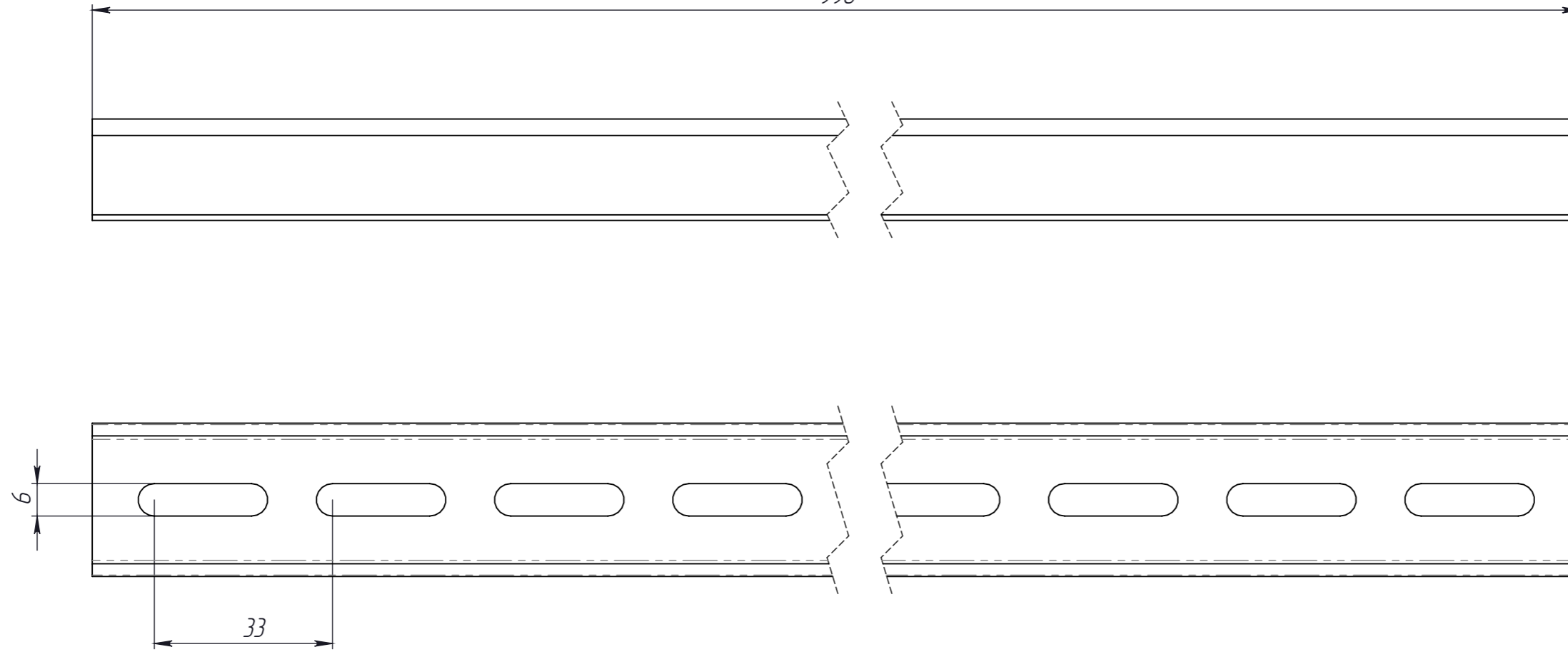
Изм. № дудл.


Взам инв.

Подп. и дата

Изм. № подл.

998



					Арт. 6965			
					<b>НУНЦ-02.03.100-НС</b>			
Изм	Лист	№ документа	Подп.	Дата	Накладка перфорированная декоративная к щелевым насадкам	Лит.	Масса	Масштаб
Разраб.	Нарошьян			26.03.2021			0,58	1:2
Пров.						Лист 3	Листов 3	
Т. контр	Сорокин							
Н. контр					AISI304			
Утв.	Седова							