

Перв. примен.

Справ. №

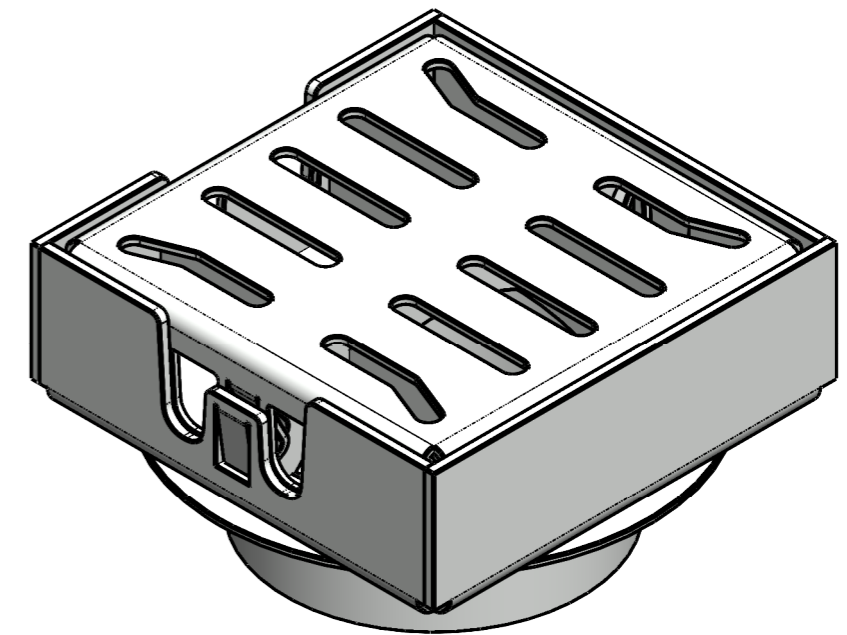
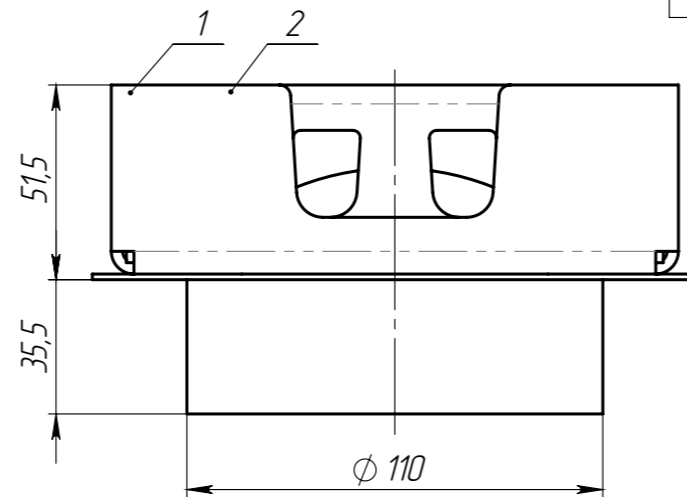
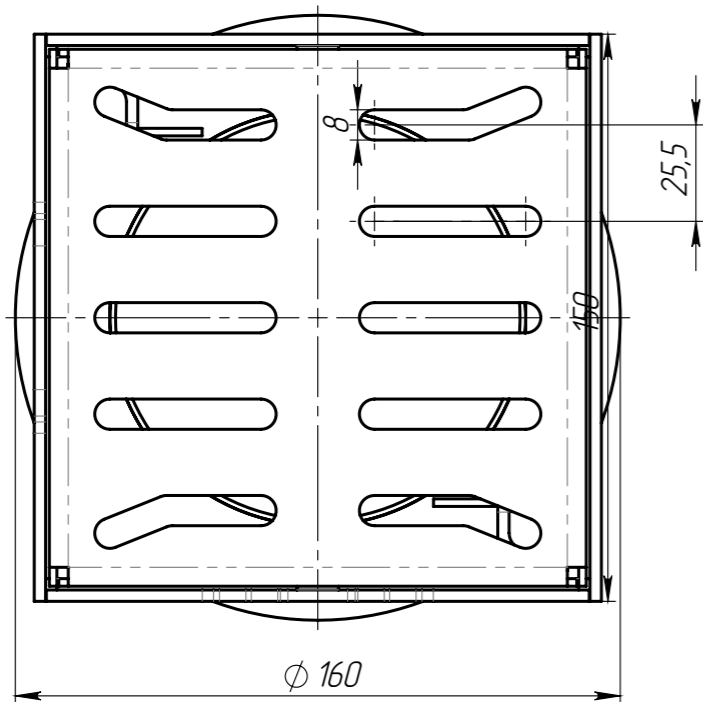
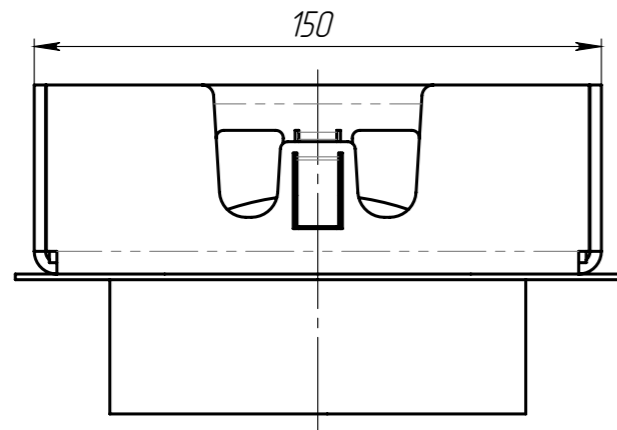
Подп. и дата

Изм. № дудл.

Взам инв.

Подп. и дата

Изм. № подл.



Поз	Обозначение	Наименование	К-ВО	Артикул
1	ТВГ-15.01.8.001	Крышка	1	
2	ТВГ-15.02.8.002	Корпус	1	

					ТВГ-15.15.05.8-0С-В			Арт.		
								1298010-Г		
Изм	Лист	№ документа	Подп.	Дата				Лит.		
					Трап Г-образный с водоотводом			Масса		
Разраб.	Бехтер В.							2.03	Масштаб	1:2
Пров.								Лист	Листов	1
Т. контр										
Н. контр										
Утв.	Седова Е.А.									