

Перв. примен.

Справ. №

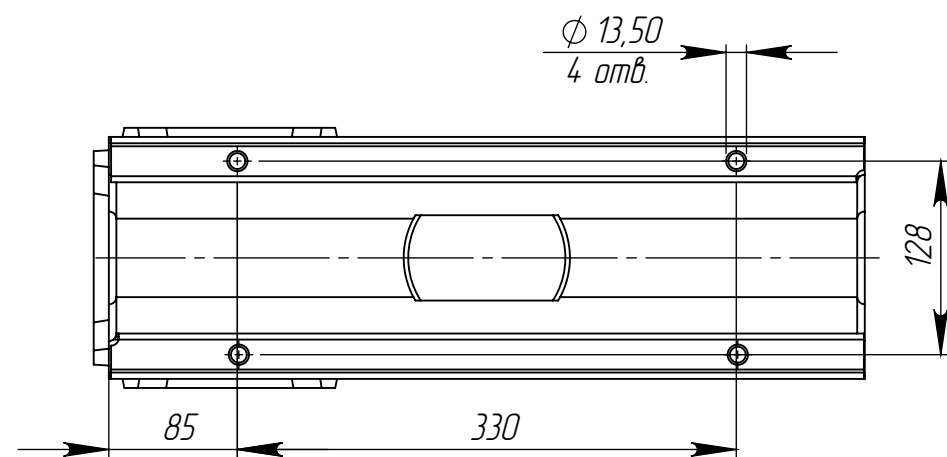
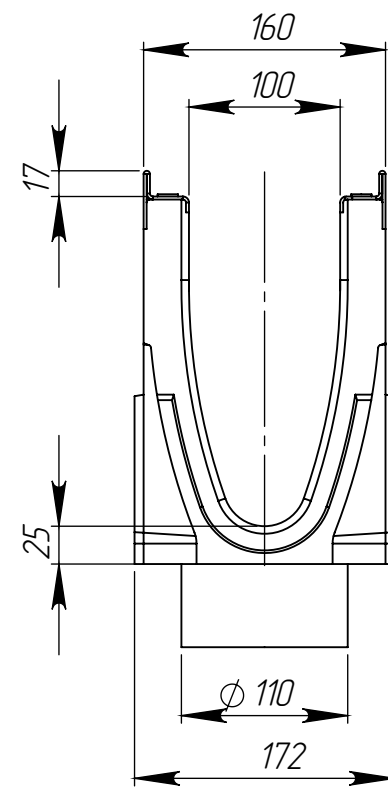
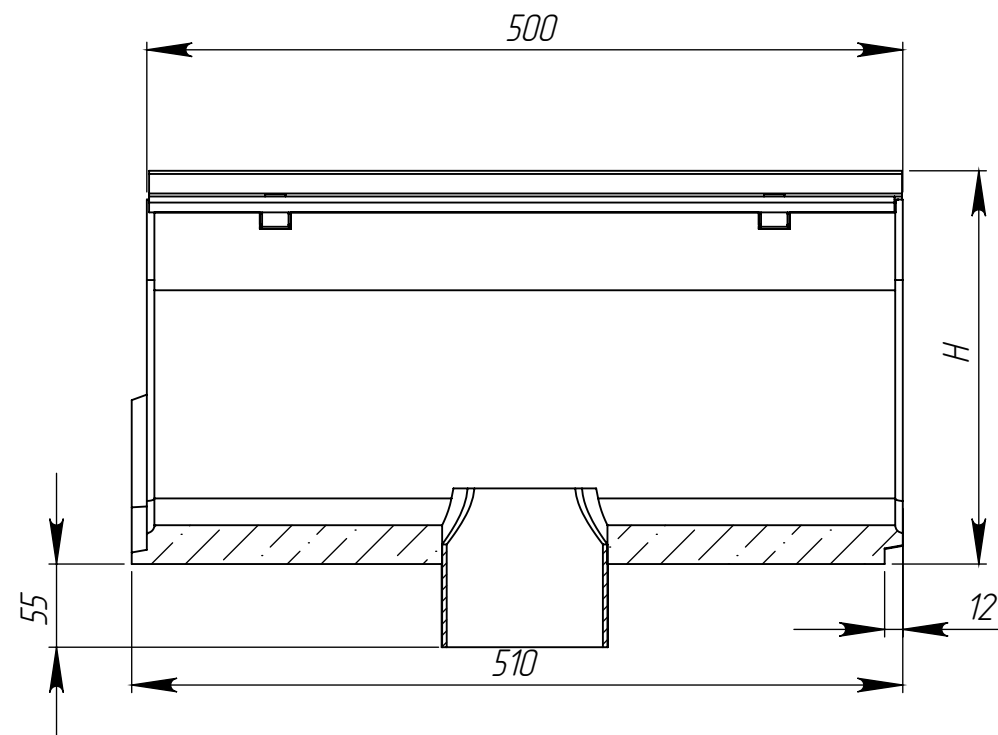
Подп. и дата

Изм. № дудл.

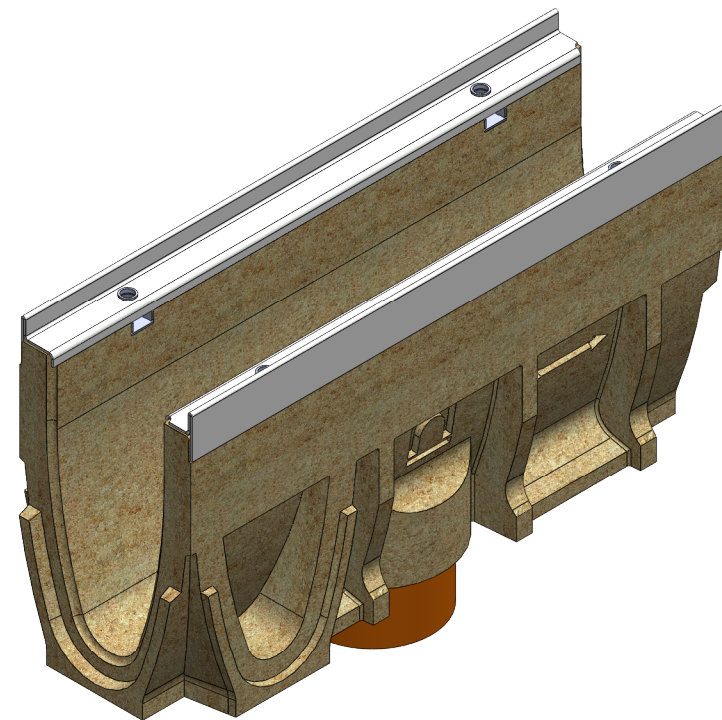
Взам инв.

Подп. и дата

Изм. № подл.



$\Phi 13,50$
4 отв.



Артикул	Обозначение	Н, мм	М, кг	Объем ПВполимербетона , м. куб
70671.0509V	ЛВ-V.10.16.26.50-ПВ	260	14,95	0,0067
70671.0509V/01-01	ЛВ-V.10.16.26.50-ПВ-К01	255	14,65	0,0066
70671.0509V/02-02	ЛВ-V.10.16.26.50-ПВ-К02	250	14,35	0,0064
70671.0509V/03-03	ЛВ-V.10.16.26.50-ПВ-К03	245	14,05	0,0063
70671.0509V/04-04	ЛВ-V.10.16.26.50-ПВ-К04	240	13,75	0,0061
70671.0509V/05-05	ЛВ-V.10.16.26.50-ПВ-К05	235	13,45	0,0060
70671.0509V/06-06	ЛВ-V.10.16.26.50-ПВ-К06	230	13,15	0,0058
70671.0509V/07-07	ЛВ-V.10.16.26.50-ПВ-К07	225	12,85	0,0057
70671.0509V/08-08	ЛВ-V.10.16.26.50-ПВ-К08	220	12,55	0,0055
70671.0509V/09-09	ЛВ-V.10.16.26.50-ПВ-К09	215	12,25	0,0054
70071.0509V	ЛВ-V.10.16.21.50-ПВ	210	11,95	0,0052

Допустимое отклонение фактической массы от номинальной может составлять до 10%.

					Арт.			
Изм	Лист	№ документа	Подп.	Дата	Лоток водоотводный V-образный	Лит.	Масса	Масштаб
Разраб.		Барисов С.		01.04.19				1:5
Пров.		Сметанин А.						
Т. контр						Лист	Листов 1	
Н. контр					Полимербетон СТО 72566411-1.03-2016			
Утв.		Седова Е.			