

ПУ-10.16.40-ПП-РВ-ВЧ-Щ4-ЗБК

Перв. примен.

Справ. №

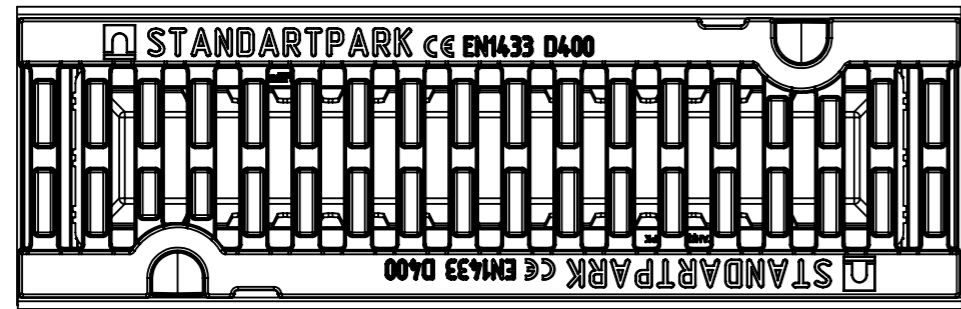
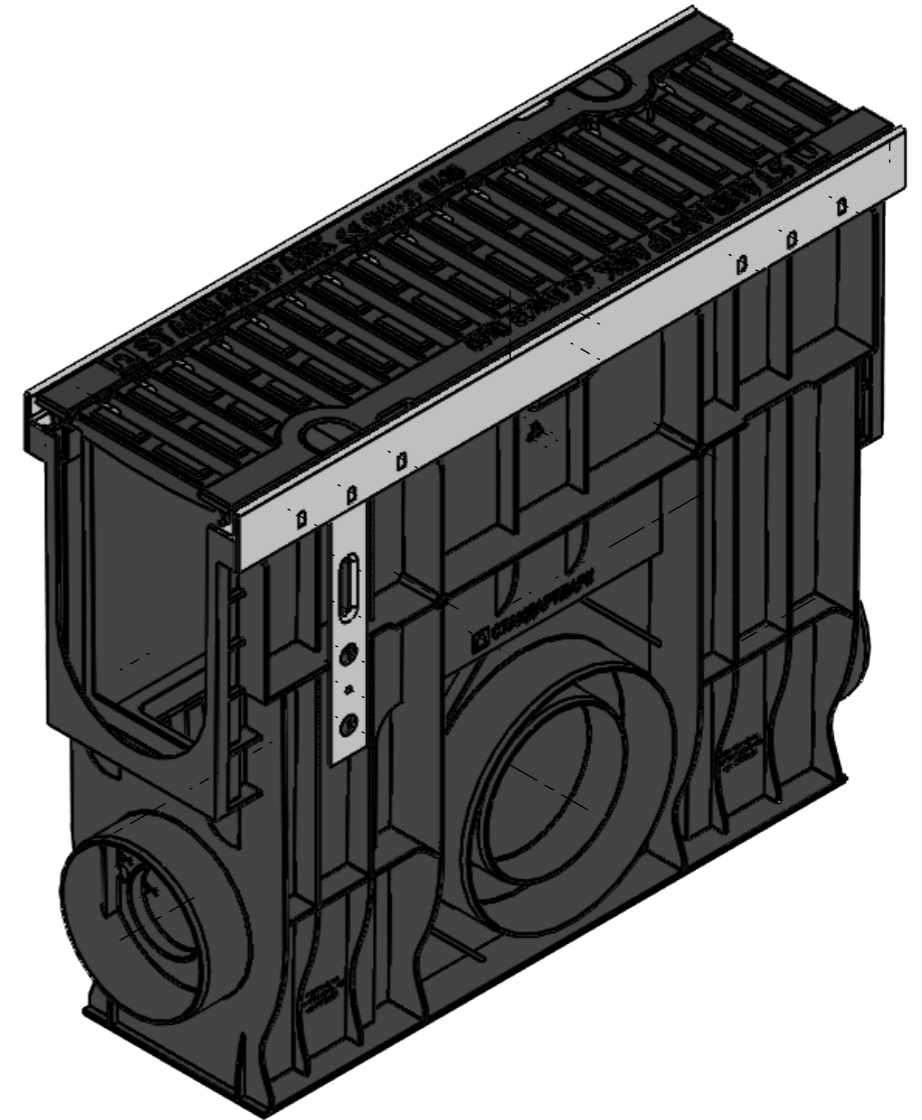
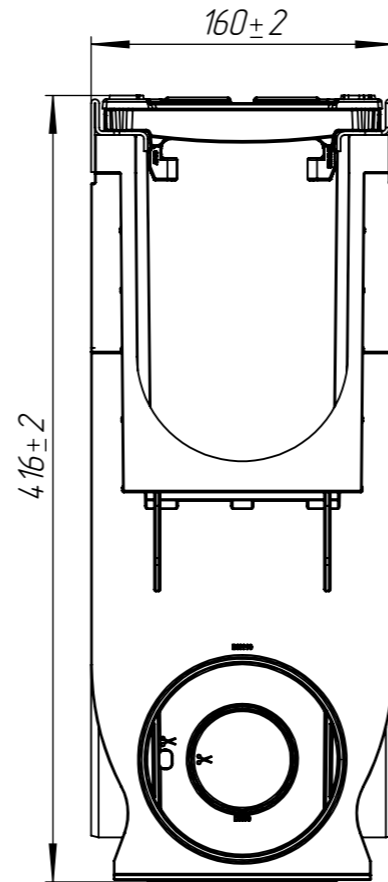
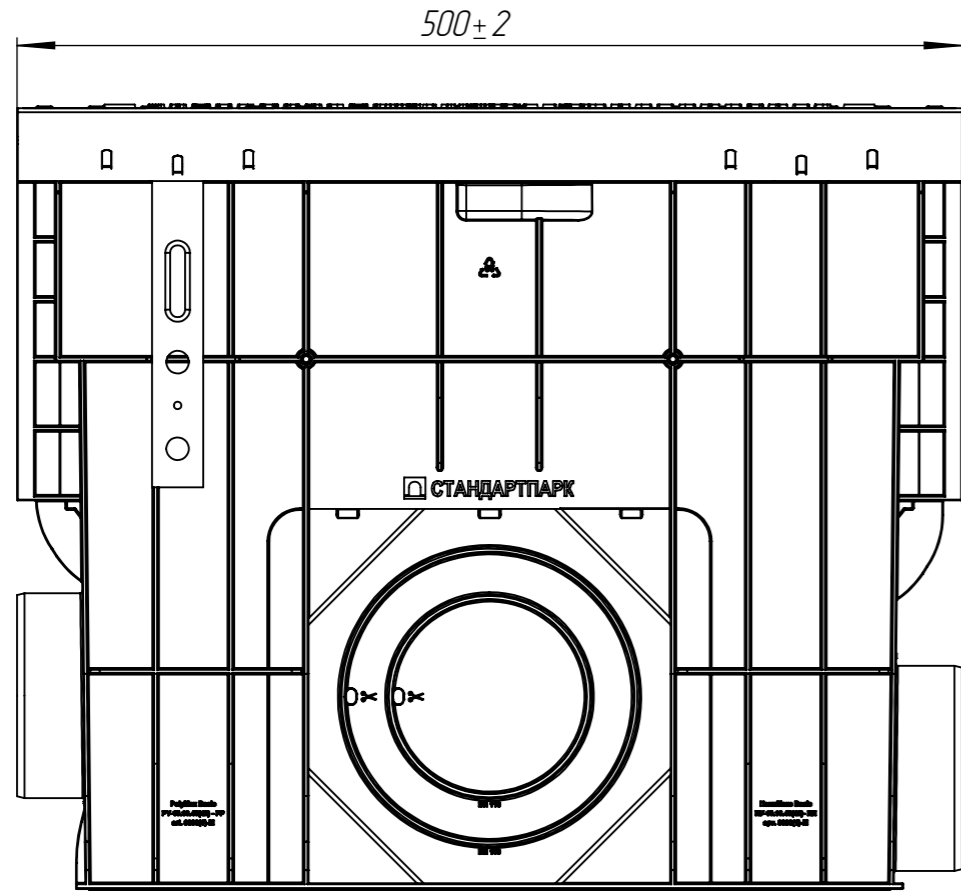
Подп. и дата

Инв. № дудл.

Взаминв.

Подп. и дата

Инв. № подл.



					Арт. 0808034Z-M			
					ПУ-10.16.40-ПП-РВ-ВЧ-Щ4-ЗБК			
Изм	Лист	И документа	Подп.	Дата	Комплект PolyMax Drive на защелках	Лит.	Масса	Масштаб
Разраб.		Денисова Н.А.		27.01.21			7.90	1:4
Пров.		Белецкий С.Л.						
Т. контр		Белецкий С.Л.				Лист		Листов 1
Н. контр		Запольская А.В.						
Утв.		Камышников О.А.						