

БМВ-30.39.51-Р-П-4

Перв. примен.

Справ. №

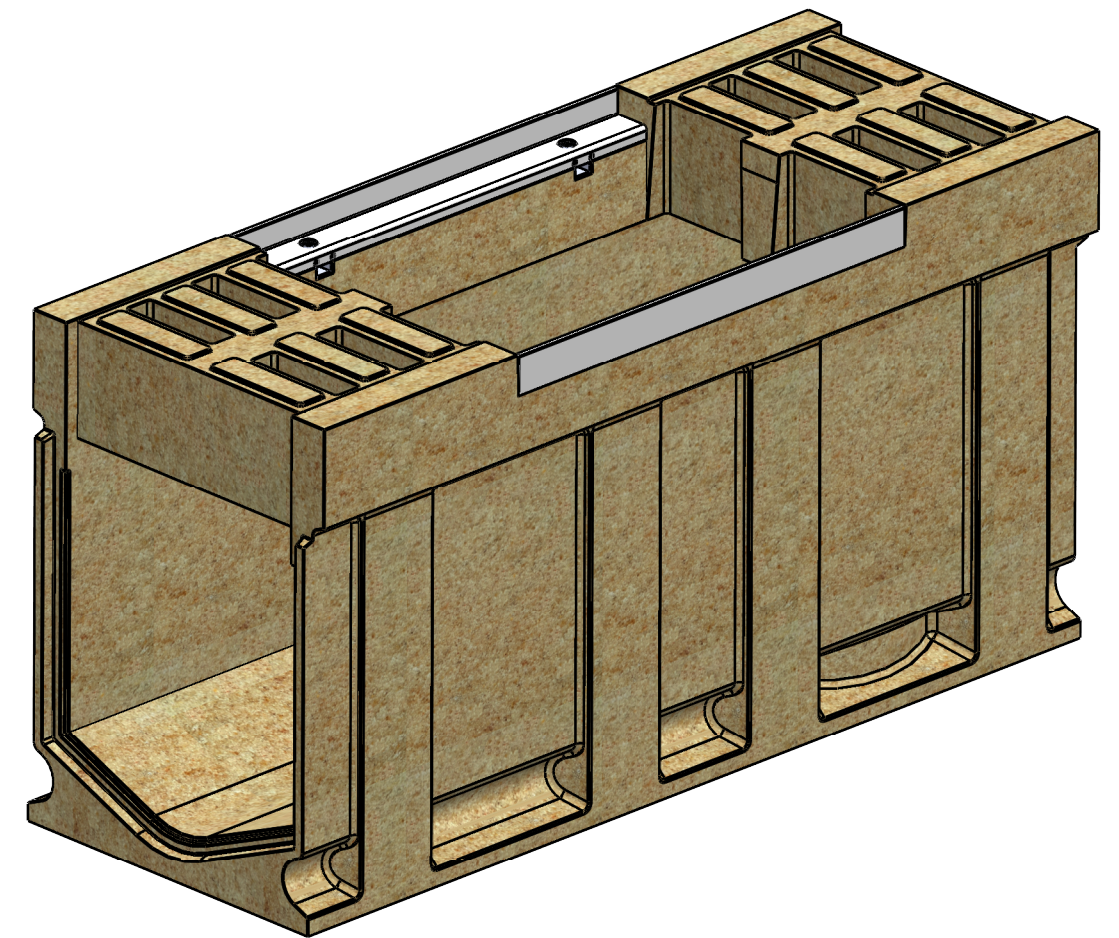
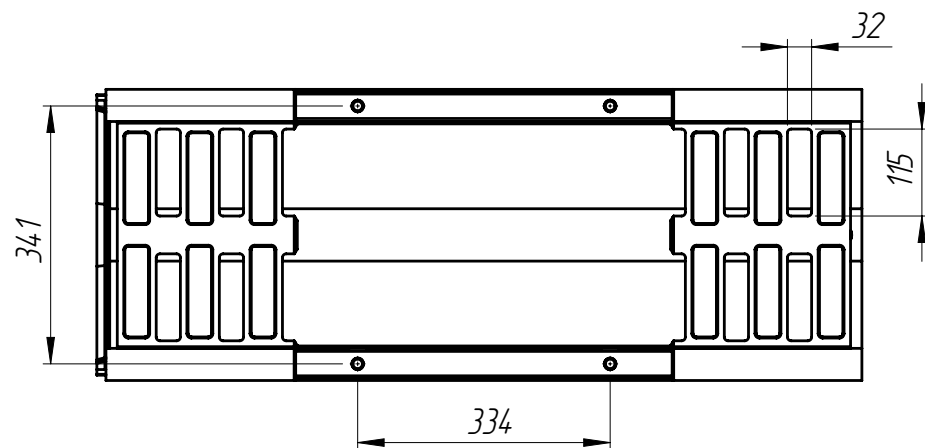
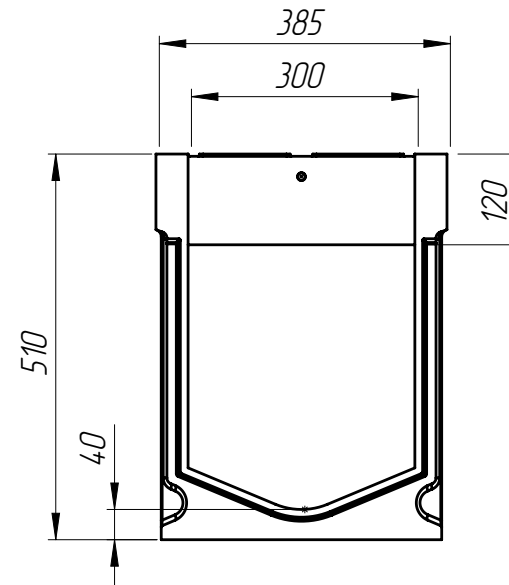
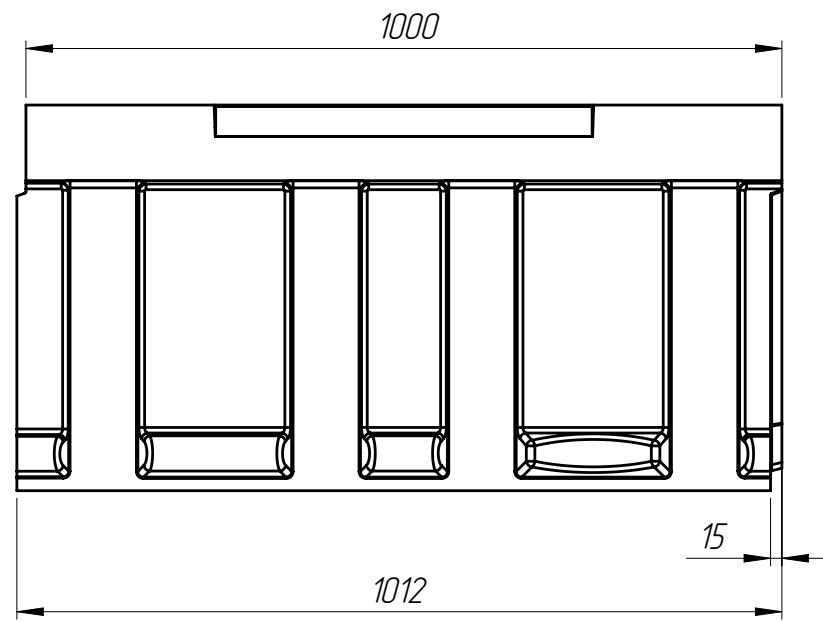
Подп. и дата

Инв. № дудл.

Взаминв

Подп. и дата

Инв. № подл.



Закладная ЗА10-30БМВ-Р (Н=110) Д кл - 2 шт

1. Объем полимербетона составляет 0,0607 м. куб.
2. Допустимое отклонение фактической массы от номинальной может составлять до 8%

					Арт. 779547		
					<b>БМВ-30.39.51-Р-П-4</b>		
					<b>Блок монолитный водоотводный ревизионный</b>		
Изм	Лист	№ документа	Подп.	Дата	Лит.	Масса	Масштаб
						121.39	1:10
Разраб.		Козак М.		10.06.2021			
Пров.		Харамбура О.					
Т. контр		Стецина О.			Лист 1	Листов 1	
Н. контр		Харамбура О.			Полимербетон СТО 725664.11-02.01-2012		
Утв.		Малиновский И.					